

Funktionen DE

- manuell, sensorgeführt, via 0-10V und/oder Funkmodul UNI-EO
- Integrierter Zeitnachlauf
- Intervallbetrieb programmierbar
- Filterwechselanzeige

Technische Daten:
 Betriebsspannung: 12 V DC SELV
 Funktionsspannungsbereich: 0-10 V
 Betriebschaltstrom: max. 5 A
 Anschlussleistung: max. 60 W

Netzteile und max. Geräteanzahl pro Typ.
 Es kann immer nur ein Typ pro Steuerung betrieben werden.

Netzteil	Serie e ²	e ^{GO}	RA15-60
5/NT18	6	3	1
5/NT60	10	5	2
5/NT100	10+10	5+5	2+1

Am 5/NT100 können zwei Steuerungen mit den oben genannten Geräteanzahlen parallel betrieben werden.

Functions EN

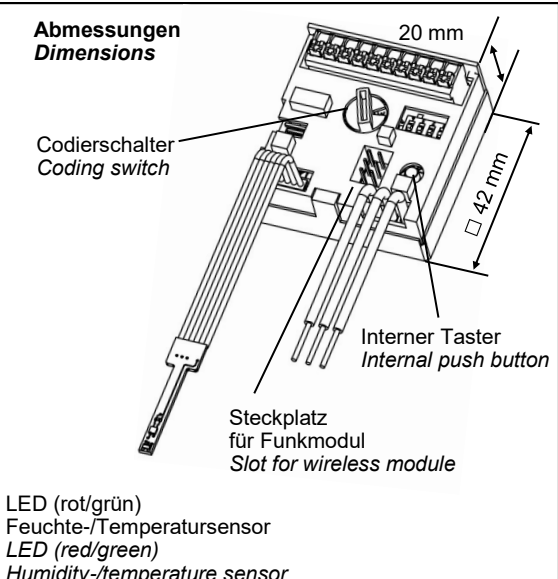
- Manual, sensor-guided or via 0-10V and/or radio module UNI-EO
- Integrated time delay
- Interval operation
- Filter change indicator

Technical specifications
 Operating voltage: 12 V DC SELV
 Functional voltage range: 0-10 V
 Operational switching current: max. 5 A
 Connected load: max. 60 W

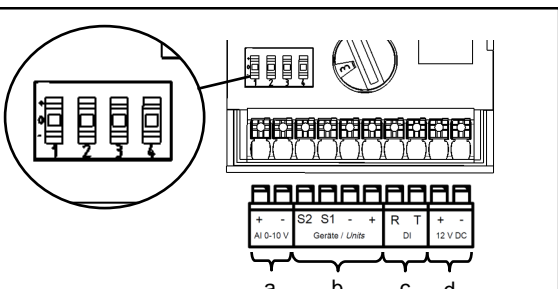
Power supplies and device per type. It's only possible to use one type of device per controller.

power supply	e ² series	e ^{GO}	RA15-60
5/NT18	6	3	1
5/NT60	10	5	2
5/NT100	10+10	5+5	2+1

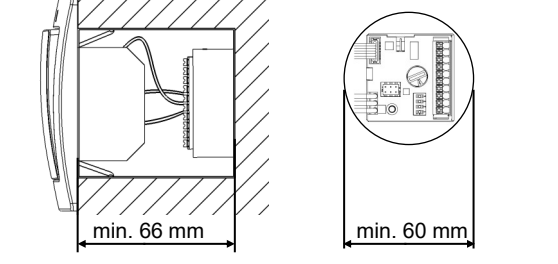
On 5/NT100 two controllers can operate parallel with the device numbers above.



LED (rot/grün)
 Feuchte-/Temperatursensor
 LED (red/green)
 Humidity-/temperature sensor



Einbau in Schalterdose / Abzweigdose Installation in switch box / junction box



Elektrischer Anschluss DE

- ⚠ Vorsicht! Jede Montagearbeit (Netzanschluss und Einstellung der Miniaturschalter) darf nur bei abgetrennter Netzspannung erfolgen!
- ⚠ Machen Sie vor Anschluss des Lüftungsgerätes an die Netzspannung alle Anschlussleitungen spannungsfrei! (Abtrennung vom Netz mit mindestens 3 mm Kontaktöffnung, z.B. elektr. Sicherung).
- ⚠ Jeder zum Lüfter gehörende Stromkreis muss mit einem Fehlerstromschutz (z.B. FI - Schalter) ausgestattet sein!
- ⚠ Elektrischer Anschluss nur durch Fachmann!

Zusätzliche Installationen und elektrische Bauelemente im Lüftungsgerät sind unzulässig! Anschlussbilder für weitere Lüfterfunktionen auf Anfrage!

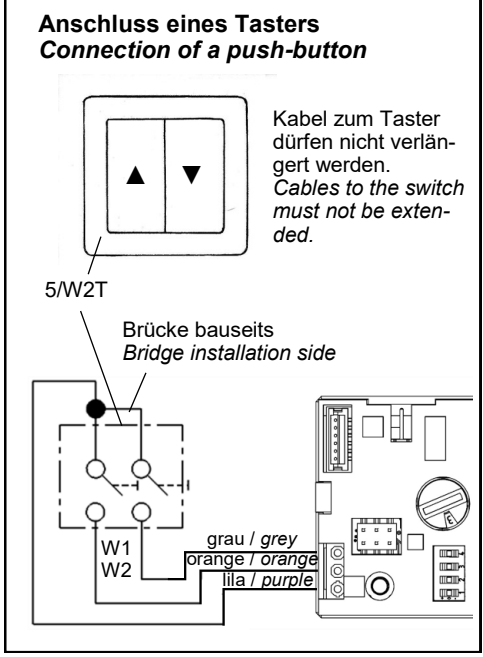
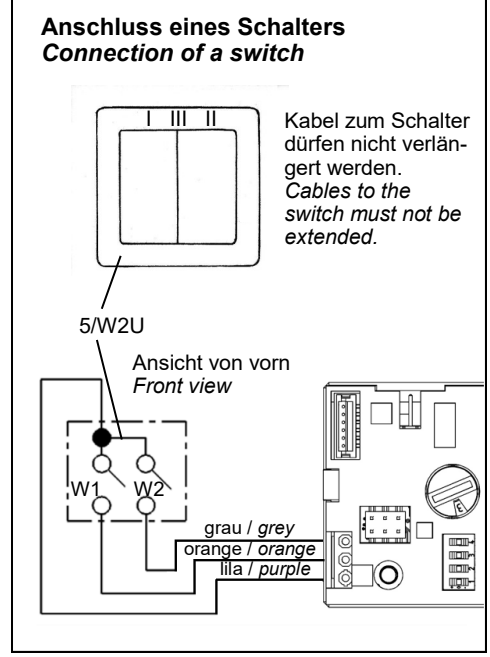
- Verwenden Sie folgende Kabel für den elektrischen Anschluss:
- Kabel zu den Lüftungsgeräten: z.B. J-Y(St)Y(2x2x0,8), min. 0,5 mm², max. 1,5 mm²
 - Kabel für die Versorgungsspannung des Netzteils z.B. NYM 3x 1,5 mm²

Electrical connection EN

- ⚠ Caution! Any assembly work (connection to power supply and setting of the miniature switches) may only be carried out after disconnecting the supply voltage.
- ⚠ Make sure that the supply voltage of all connection lines is voltage-free (dead). (Separation from the power supply with a minimum contact opening of 3 mm, e.g. electric fuse).
- ⚠ Each electric circuit of this ventilation system must be fitted with a residual current protection (e.g. FI switch/RCCB).
- ⚠ Electric connection only by a specialist.

Additional installations and electrical components in the ventilation unit are not allowed. Connection diagrams for further fan functions upon request.

- Use the following cables for the electric connection:
- Cable to the ventilation units: e.g. J-Y(St)Y(2x2x0,8), min. 0,5 mm², max. 1,5 mm²
 - Cable for the supply voltage of the power supply unit e.g. NYM 3 x 1,5 mm²



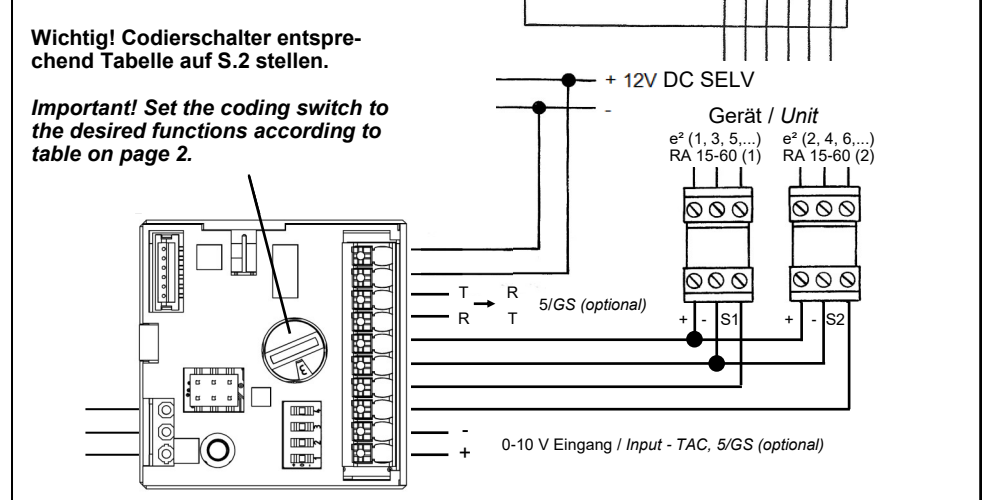
Werksseitig ist die 5/UNI-FT auf Schalterbetrieb eingestellt, die 5/UNI-RF auf Tasterbetrieb. By default, the 5/UNI-FT is set to the connection of a switch, the 5/UNI-RF of a push-button

Wechsel von Schalter- auf Tasterbetrieb
 Taster anschließen und die Taste „▲“ 5 mal innerhalb von 6 Sekunden betätigen. Die rote LED bestätigt dies mit 5 mal Blinken.

Changeover from switch to push-button operation
 To connect a push-button press the button „▲“ 5 times within 6 seconds. The red LED will flash 5 times for confirmation.

Wechsel von Taster- auf Schalterbetrieb
 Schalter anschließen und Wippe 1 oder 2 für 120 s einschalten, die grüne LED blinkt 5 mal kurz.

Changeover from push-button to switch operation
 To connect a switch and turn on the switch rocker 1 or 2 for 120 seconds. The green LED will flash 5 times for confirmation.



0-10 V DC Eingang DE

Über den oben gezeigten 0-10V Eingang kann die Universalsteuerung an eine externe regelbare Niederspannungsquelle angeschlossen werden und so z.B. in ein System zur Hausautomatisierung eingebunden werden. Folgende Spannung sind den entsprechenden Lüftungsstufen zugeordnet.

Neben dem normalen Betrieb mit Wärmerückgewinnung (0,6 V - 5 V) (d.h. beide Ventilatoren laufen balanciert bei gleichem Volumenstrom) kann die Steuerung auch in einen alternativen Lüftungsbetrieb versetzt werden. Dieser dient zum Sommerlüften oder reinem Ablüften (6,1 V - 10 V). So kann trotz fehlendem Bypass in Sommer kühle frische Luft in die Wohneinheit befördert werden.

Bei einer Spannung von 0 V - 0,4 V arbeitet die Steuerung eigenständig, nach interner Sensorik.

0-10 V DC Input EN

The universal control can be connected to an external controllable low-voltage source via the 0-10V input shown above and thus be integrated into a home automation system, for example. The following voltages are assigned to the corresponding ventilation levels.

In addition to normal operation with heat recovery (0.6 V - 5 V) (i.e. both fans run balanced with the same volume flow), the control can also be switched to an alternative ventilation operation. This is used for summer ventilation or pure ventilation (6.1 V - 10 V). Despite the lack of a bypass, cool fresh air can be transported into the living unit in summer.

At a voltage of 0 V - 0.4 V, the control works independently, according to internal sensors.

Stufe / Stage 0:	0,6 V - 0,9 V	AUS / OFF
Stufe / Stage 1:	1,1 V - 1,4 V	6,1 V - 6,4 V
Stufe / Stage 2:	1,6 V - 1,9 V	6,6 V - 6,9 V
Stufe / Stage 3:	2,1 V - 2,4 V	7,1 V - 7,4 V
Stufe / Stage 4:	2,6 V - 2,9 V	7,6 V - 7,9 V
Stufe / Stage 5:	3,1 V - 3,4 V	8,1 V - 8,4 V
Stufe / Stage 6:	3,6 V - 3,9 V	8,6 V - 8,9 V
Stufe / Stage 7:	4,1 V - 4,4 V	9,1 V - 9,4 V
Stufe / Stage 8:	4,6 V - 4,9 V	9,6 V - 9,9 V

Codierschaltstellung Coding switch position	Lüftertyp Fan type	Programme und Luftvolumenströme Programs and airflow levels				Sonderfunktion Special feature			
		Stufe 0 Level 0	Stufe I Level I	Stufe II Level II	Stufe III Level III				
		W1 AUS / OFF	W1 EIN / ON	W1 AUS / OFF	W1 EIN / ON				
		Wippe 2 AUS / OFF	Wippe 2 AUS	Wippe 2 EIN	Wippe 2 EIN				
0	Slave	-	-	-	-				
1	RA 15-60	AUS / OFF	15 m³/h	30 m³/h	60 m³/h				
2	RA 15-60	15 m³/h	30 m³/h	45 m³/h	60 m³/h				
3	e²	AUS / OFF	15 m³/h	30 m³/h	38 m³/h	e²kurz / e²short			
4	e²	15 m³/h	20 m³/h	30 m³/h	38 m³/h	e²kurz / e²short			
5	e²60	AUS / OFF	15 m³/h	30 m³/h	40 m³/h	e²60kurz / e²60short			
6	e²60	5 m³/h	15 m³/h	30 m³/h	40 m³/h	e²60kurz / e²60short			
7	e²60	AUS / OFF	15 m³/h	30 m³/h	60 m³/h	e²60kurz / e²60short			
8	e²60	15 m³/h	30 m³/h	45 m³/h	60 m³/h	e²60kurz / e²60short			
9	e³⁹⁰	AUS / OFF	5 m³/h	10 m³/h	45 m³/h*	Stufe III WRG / level III HRV 20m³/h			
A	e³⁹⁰	5 m³/h	10 m³/h	20 m³/h	45 m³/h*	Stufe III WRG / level III HRV 20m³/h			
B	e³⁹⁰	10 m³/h	20 m³/h	45 m³/h*	45 m³/h*	Stufe III WRG / level III HRV 20m³/h			
C	e²60**	AUS / OFF	15 m³/h	30 m³/h	60 m³/h	e²60kurz / e²60short			
D	e²60**	15 m³/h	30 m³/h	45 m³/h	60 m³/h	e²60kurz / e²60short			
E	0-10 V								

* Abluft ohne Wärmerückgewinnung / exhaust air without heat recovery

** Unpaariger betrieb mit einem Gerät an S1 und zwei Geräten an S2 /

** Unpaired operation with 1 unit connected to S1 and two units connected to S2

Bitte mit der maßgebenden Tabelle auf der Rückseite der vorliegenden Steuerung vergleichen./

Please compare with the relevant table on the back of the delivered controller.

Ein Anleitung zur Kalibrierung der Volumenströme ist auf Anfrage erhältlich.

Flow rate calibration instructions are available upon request.

Bedienung / Handling

Funktion	Schalter	Taster	Rückmeldung LED
Änderung Volumenstrom	-	„▲“ oder „▼“ betätigen	2s nach letzter Betätigung der Stufe entsprechendes rotes Blinken
Zurücksetzen Filterwechselanzeige	Einmaliges Wippen von W1 innerhalb 3s	5s W1 gedrückt halten	3 maliges rotes Blinken
Sommerlüften aktivieren*	Einmaliges Wippen von W2 innerhalb 3s	5s W2 gedrückt halten	LED leuchtet 1x lang (3s) grün
Sommerlüften deaktivieren	Einmaliges Wippen von W2 innerhalb 3s	5s W2 gedrückt halten	LED leuchtet 2x kurz (je 1s) grün

* Dauer des Sommerlüftens max. 8h, dann wieder Normalbetrieb.

Functions	Switch	Push-button	Feedback LED
Change flow rate	-	Press „▲“ or „▼“	Lights up red 2s after last switching according selected level
Reset filter change indicator	Rocker W1 one time within 3s	Press W1 for 5s	Lights up red 3 times
Activate summer ventilation*	Rocker W2 one time within 3s	Press W2 for 5s	Lights up green 1 time long (3s)
Deactivate summer ventilation	Rocker W2 one time within 3s	Press W2 for 5s	Lights up green 2 times short (every 1s)

* Period of summer ventilation 8h maximum, then back to normal operation.

DIP-Schalter Einstellung / DIP-Switch settings

5/UNI-FT 5/UNI-RF (Master)	Werkseinstellung Factory settings	Weißer DIP-Schalter White DIP-Switch																																							
<table border="0"> <tr> <td>■</td><td>☒</td><td>☒</td><td>☒</td><td>Intervall AUS Interval OFF</td> <td>☒</td><td>☒</td><td>☒</td><td>Nachlaufzeit AUS Time delay OFF</td> <td>☒</td><td>☒</td><td>☒</td><td>Feuchteregelung AUS Humidity control OFF</td> </tr> <tr> <td>■</td><td>☒</td><td>☒</td><td>☒</td><td>alle 4 Std. 30 min * every 4h 30 min *</td> <td>☒</td><td>☒</td><td>☒</td><td>Nachlaufzeit 15 min ** Time delay 15 min **</td> <td>☒</td><td>☒</td><td>☒</td><td>Klassisch 50% - 70% r.F.*** Classic 50% - 70% r.h.</td> </tr> <tr> <td>■</td><td>☒</td><td>☒</td><td>☒</td><td>alle 2 Std. 15 min * every 2h 15 min *</td> <td>☒</td><td>☒</td><td>☒</td><td>Nachlaufzeit 30 min ** Time delay 30 min **</td> <td>☒</td><td>☒</td><td>☒</td><td>-</td> </tr> </table>	■	☒	☒	☒	Intervall AUS Interval OFF	☒	☒	☒	Nachlaufzeit AUS Time delay OFF	☒	☒	☒	Feuchteregelung AUS Humidity control OFF	■	☒	☒	☒	alle 4 Std. 30 min * every 4h 30 min *	☒	☒	☒	Nachlaufzeit 15 min ** Time delay 15 min **	☒	☒	☒	Klassisch 50% - 70% r.F.*** Classic 50% - 70% r.h.	■	☒	☒	☒	alle 2 Std. 15 min * every 2h 15 min *	☒	☒	☒	Nachlaufzeit 30 min ** Time delay 30 min **	☒	☒	☒	-		
■	☒	☒	☒	Intervall AUS Interval OFF	☒	☒	☒	Nachlaufzeit AUS Time delay OFF	☒	☒	☒	Feuchteregelung AUS Humidity control OFF																													
■	☒	☒	☒	alle 4 Std. 30 min * every 4h 30 min *	☒	☒	☒	Nachlaufzeit 15 min ** Time delay 15 min **	☒	☒	☒	Klassisch 50% - 70% r.F.*** Classic 50% - 70% r.h.																													
■	☒	☒	☒	alle 2 Std. 15 min * every 2h 15 min *	☒	☒	☒	Nachlaufzeit 30 min ** Time delay 30 min **	☒	☒	☒	-																													

* Der Intervallbetrieb wird je Gerät in der Stufe II der oben aufgeführten Tabelle ausgeführt.

** Nachlaufzeit bedeutet, dass der Lüfter nach Herunterschalten von Stufe 3 nachläuft.

*** Bei der klassischen Feuchteregelung wird der Volumenstrom anhand der relativen Luftfeuchtigkeit geregelt. Der Regelbereich liegt zwischen 50% und 70% bei 22°C. Bei gekoppelter 9/IBF-RF (nur 5/UNI-RF) erfolgt ein Abgleich der absoluten Feuchtigkeit zwischen Innen- und Außenklima. Der in der Funkblende 9/IBF-RF integrierte Sensor kann im Reversierbetrieb sowohl die Innen- als auch die Außenbedingungen ermitteln.

* The interval operation is carried out for each device in level II of the table above.

** Delay time means that the fan will continue to run after switching down from level 3.

*** With classic humidity control, the volume flow is regulated based on the relative humidity of the exhaust air. The control range is between 50% and 70% at 22°C. With a paired 9/IBF-RF (only 5/UNI-RF) humidity control is carried out by comparing the absolute humidity between the indoor and outdoor climate. The sensor integrated in the radio bezel 9/IBF-RF can determine both the indoor and outdoor conditions in reversing mode.

5/UNI-RF (Slave)	Gruppen	Sensoren					
☒	☒	☒	Gruppe 1 (wie Master)* Group 1 (like Master)*	☒	☒	☒	Senden deaktiviert Sending deactivated
☒	☒	☒	Gruppe 2* Group 2*	☒	☒	☒	Sensordaten senden** Send sensor data**

* Die Gruppe bestimmt die Richtung, in die das Gerät beim starten läuft (Abluft oder Zuluft). Die Geräte sollten gleichmäßig auf beide Gruppen verteilt werden. Siehe auch Punkt „Funkverbindung“ weiter unten.

** Im System darf immer nur ein Slave Sensordaten senden. DIP 3 des Masters auf + (Regelt via Funksystem)

* The group determines the direction in which the unit runs when it starts (exhaust air or supply air). The devices should be evenly distributed between both groups. Also see „Radio connection“ below.

** In the system only one slave is allowed to send sensor data. DIP 3 of the master to + (Controlled via radio system)

Programmiermodus / Programming mode

Steuerung entsprechend Tabelle und Funktion einstellen und W1 oder W2 10x Wippen oder bei Taster 30s drücken.

Funktion	Voraussetzung	Rückmeldung LED
Werksreset	Internen Taster für 30s drücken	5x Blinken
Intelligenz der Feuchteregelung	Codierschalter auf F DIP-Schalter „000+“	1x Blinken aktiviert 2x Blinken deaktiviert
LED Funktion	Codierschalter 0-E	1x Blinken Vollfunktion 2x Blinken vollständig deaktiviert 3x Blinken Filterwarnung deaktiviert
Lüftungsbetrieb	Codierschalter auf F DIP-Schalter auf „00+0“	1x Blinken Balanciert 2x Blinken dynamische Disbalance (DIBt) 3x Blinken erweiterte dynamische Disbalance

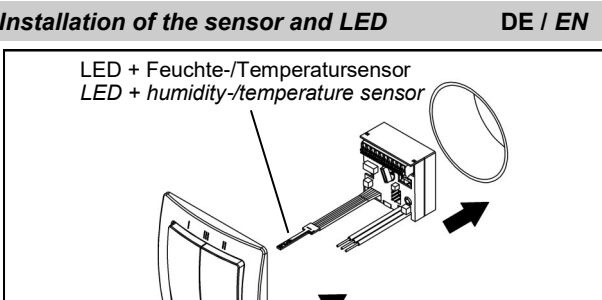
Set the control according to the table and function and rocker W1 or W2 10x or press the push-button 30s.

Funcpion	Requirements	Feedback LED
Factory reset	Press internal push button for 30s	5x flashing
Intelligence of the Humidity control	Coding switch on F DIP-switch „000+“	1x flashing activated 2x flashing deactivated
Function of LED	Coding switch on 0-E	1x flashing full function 2x flashing completely deactivated 3x flashing filter warning deactivated
Ventilation mode	Coding switch on F DIP-switch „00+0“	1x flashing balanced 2x flashing dynamic disbalance (DIBt) 3x flashing extended dynamic disbalance

Montage von Sensor und LED / Installation of the sensor and LED

Achtung! Die LED und der Feuchte-Tempersensoren werden in die kreisrunde Öffnung auf der Unterseite des Schalters eingeschoben! Die Montage zusammen mit einem Taster erfolgt auf gleiche Weise.

Attention! The LED and the humidity-temperature sensor are inserted in the circular opening on the bottom side of the switch. The assembly together with a push-button is carried out in the same way.



Funkverbindung (nur 5/UNI-RF) / Radio connection (only 5/UNI-RF)

Über den DIP-Schalter 2 wird die Slave Komponente einer Lüftungsgruppe (Gruppe 1 oder 2) zugeordnet. Über diese Zuordnung wird konfiguriert welche Komponenten gemeinsam im Zuluftbetrieb und welche im Abluftbetrieb arbeiten. Der Konfiguriert werden die Komponenten der Gruppe 1 und der Gruppe 2. Die Anzahl der Lüfter in der Gruppe 1 und der Gruppe 2 sollte identisch sein.

1. **Master** wie in der entsprechenden Anleitung beschrieben installieren und konfigurieren.
2. **Master** Internen Taster für 5 Sekunden gedrückt halten. Die rote LED beginnt zu blinken.
3. **Slave** Codierschalter auf Position 0 einstellen. DIP 2 auf 0 (Gruppe 1) oder - (Gruppe 2) stellen.
4. **Slave** Internen Taster für 5 Sekunden gedrückt halten. Die rote LED beginnt zu blinken.
5. **Master und Slave** Both reports a successful teach-in process with the green LED flashing three times or the Event LED flashing (5/SC-RF)

The slave component is assigned to a ventilation group (group 1 or 2) via DIP switch 2. This assignment is used to configure which components work together in supply air mode and which work in exhaust air mode. The master is automatically assigned to group 1. After all components have been set up and the teach-in process has been completed, an identical number of fans should be assigned to both groups.

1. **Master** Installation and configure according to the respective instructions.
2. **Master** Hold down the internal button for 5 seconds. The red LED starts flashing.
3. **Slave** Set the coding switch to position 0. Set DIP 2 to 0 (group 1) or - (group 2).
4. **Slave** Keep internal button pressed for 5 seconds. The red LED / Event LED starts flashing.
5. **Master and Slave** Both reports a successful teach-in process with the green LED flashing three times or the Event LED flashing (5/SC-RF).
6. If necessary, continue with point 2 for the next slave.

Filterwechsel / Filter change indicator

Bei rot leuchtender LED sollte der Filter auf Verschmutzung überprüft werden. Gehenbenfalls Filter entnehmen, neue oder gereinigte Filter einlegen (die Reinigung des Filters kann unter kaltem Wasser erfolgen), Deckel aufsetzen. Rücksetzen der Filterwechselanzeige siehe Punkt „Bedienung“.

If the LED lights up red, the filter should be checked for dirt. If applicable take filter out, put lid on. Reset the filter change indicator as described under point „Handling“.

