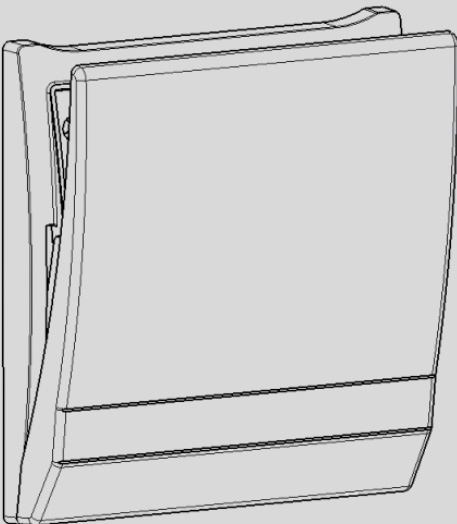


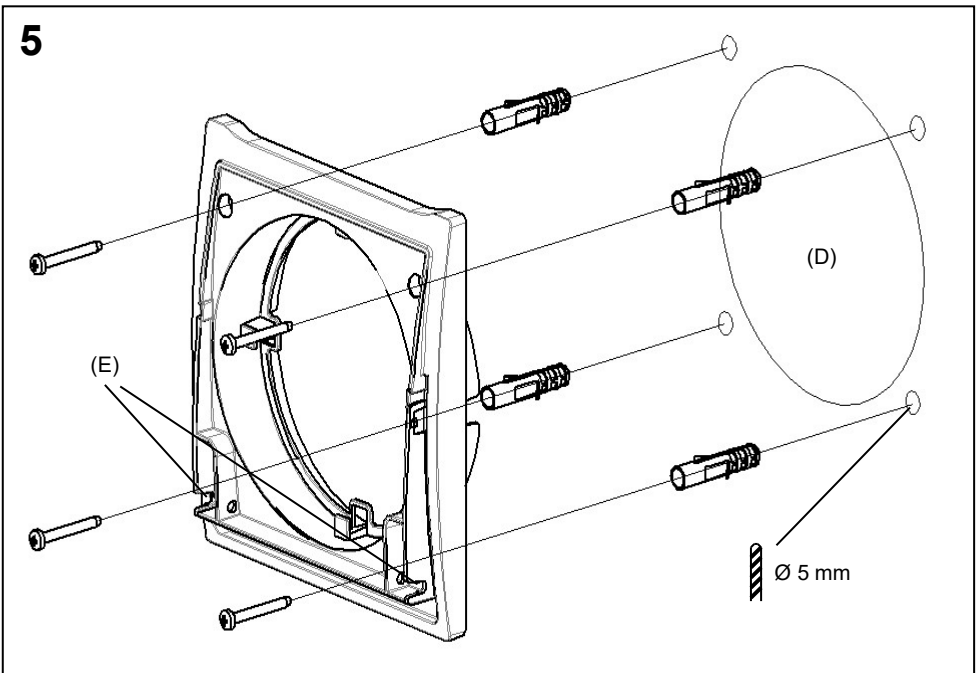
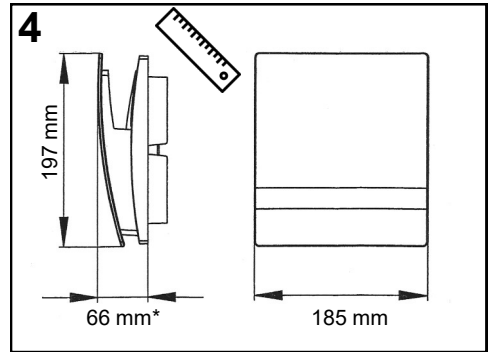
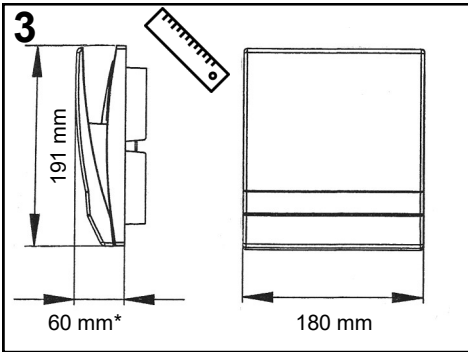
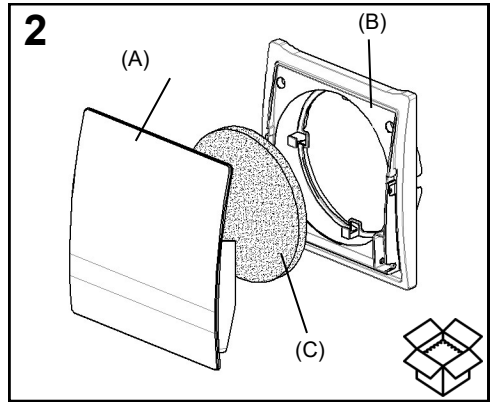
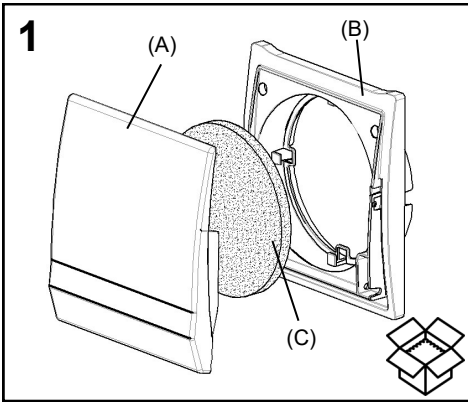
- DE Einbauanleitung**
Kunststoff-Innenraumblyende
Typ 9/IBK
Bestell-Nr.: 40087
Glas-Innenraumblyende
Typ 9/IBG
Bestell-Nr.: 40088

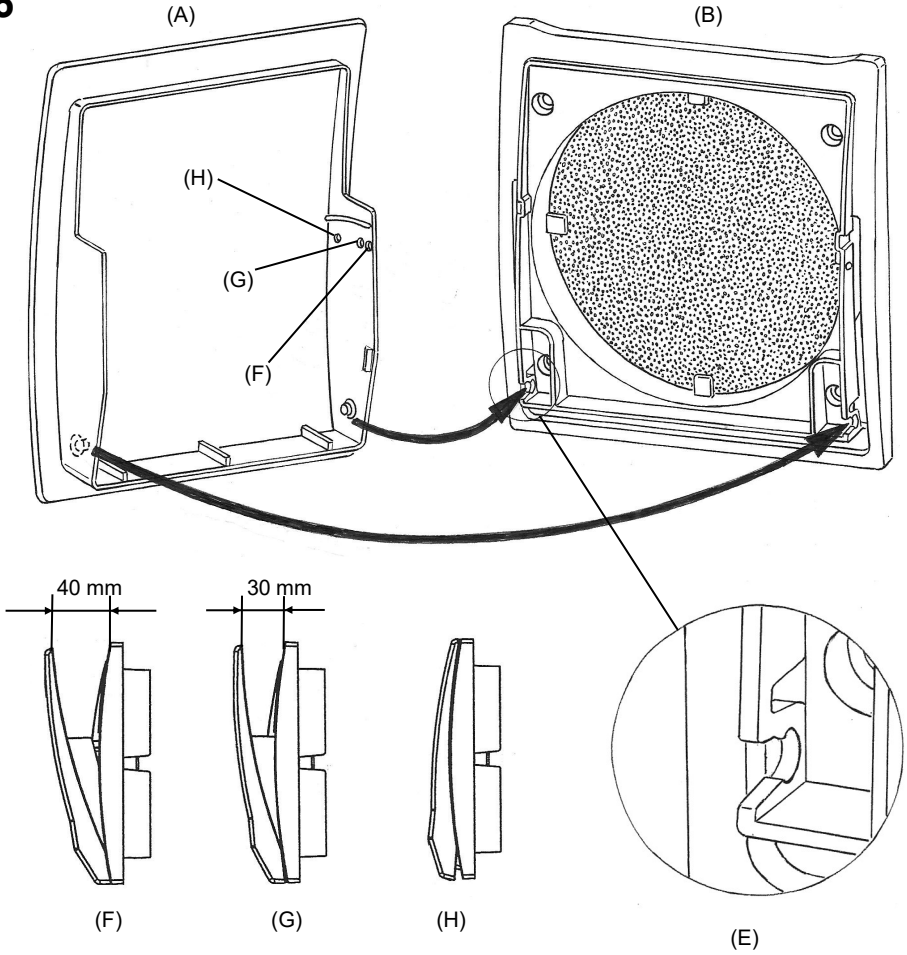
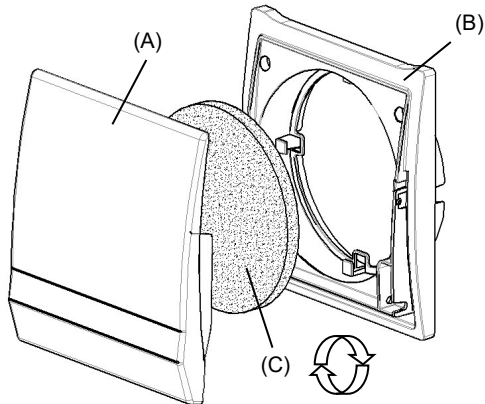
- Bitte an den Nutzer weiterleiten -



- EN Installation Manual**
Plastic inner screen
Typ 9/IBK
Order No.: 40087
Glass inner screen
Typ 9/IBG
Order No.: 40088

- Please pass on to user -



6**9**

Versandeinheit (Bilder 1 und 2)

Überprüfen Sie die Lieferung auf Vollständigkeit und einwandfreien Zustand!

- Bild 1:** Kunststoff-Innenraumbende Typ 9/IBK Bestell-Nr.: 40087
Bild 2: Glas-Innenraumbende Typ 9/IBG Bestell-Nr.: 40088
 ((A) Innenblende; (B) Abdeckrahmen; (C) Filter)

Maßbilder (Bilder 3 und 4)

- Bild 3:** Kunststoff-Innenraumbende Typ 9/IBK Bestell-Nr.: 40087
Bild 4: Glas-Innenraumbende Typ 9/IBG Bestell-Nr.: 40088
 (* maximal)

Montage (Bilder 5 und 6)

- Bild 5:** Bohren Sie die Befestigungslöcher (Bohr - Ø 5mm) für den Abdeckrahmen, nutzen Sie den Abdeckrahmen durch Einstecken in den bereits montierten Rundkanal DA 160 (D) als Bohrschablone. Befestigen Sie den Abdeckrahmen mit dem beiliegenden Schraubenzubehör vor der Rundkanalöffnung. Achten Sie dabei darauf, dass sich die Scharnieröffnungen (E) im Abdeckrahmen unten befinden!
Bild 6: Legen Sie den Filter ein und rasten Sie die Innenblende je nach Gerätetyp (ALD oder e²) in Offenstellung ein!
 ((F) Offenstellung ALD; (G) Offenstellung e²; (H) Geschlossenstellung)

Filterwechsel (Bild 7)



Überprüfen Sie den Filter alle 3 Monate auf Verschmutzung und wechseln Sie ihn gegebenenfalls aus. Rasten Sie nach dem Einlegen des Filters die Innenblende je nach Gerätetyp (ALD oder e²) in Offenstellung (siehe **Bild 6**) ein.
 ((A) Innenblende; (B) Abdeckrahmen; (C) Filter)

Die Zuluftöffnung darf nicht zugestellt oder verdeckt werden!

Reinigung



Wischen Sie bei Bedarf Innenraumbende und Abdeckrahmen mit einem trockenen weichen Tuch ab. Filterwechsel und Reinigung dürfen nicht von Kindern und Personen durchgeführt werden, die aufgrund ihrer physischen, sensorischen oder geistigen Fähigkeiten oder ihrer Unerfahrenheit oder Unkenntnis nicht in der Lage sind, diese sicher durchzuführen.

Assembly instructions

EN

Shipping Unit (Figures 1 and 2)

Please check the delivery for completeness and mint condition!

- Figure 1:** Plastic inner screen type 9/IBK Order No.: 40087
Figure 2: Glass inner screen type 9/IBG Order No.: 40088
 ((A) inner screen; (B) cover frame; (C) filter)

Dimension drawings (Figures 3 and 4)

- Figure 3:** Plastic inner screen type 9/IBK Order No.: 40087
Figure 4: Glass inner screen type 9/IBG Order No.: 40088
 (* maximum)

Installation (Figures 5 and 6)

- Figure 5:** Drill the fixing holes (drill - Ø 5mm) for the cover frame, using it as a drilling template by inserting it into the already mounted DA 160 tube (D). Fasten the cover frame in front of the pipe opening using the supplied screw accessories. Make sure that the hinge openings (E) in the cover frame are at the bottom!
Figure 6: Insert the filter and snap the inner screen into the open position, depending on the type of unit (ALD or e²)!
 ((F) open position ALD; (G) open position e²; (H) closed position)

Filter change (Figure 7)



Check the filter every 3 months for contamination and replace it if necessary. After inserting the filter, snap the inner screen into the open position (see figure 6), depending on the type of unit (ALD or e²).
 ((A) inner screen; (B) cover frame; (C) filter)

Cleaning



When necessary, wipe the front cover and grille frame using a dry soft cloth. Filter change and cleaning must not be carried out by children or persons who are not able to operate the unit safely on