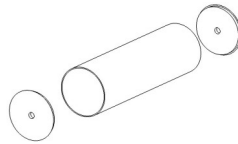
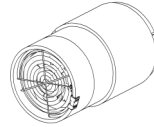
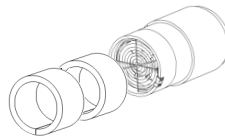
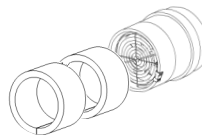


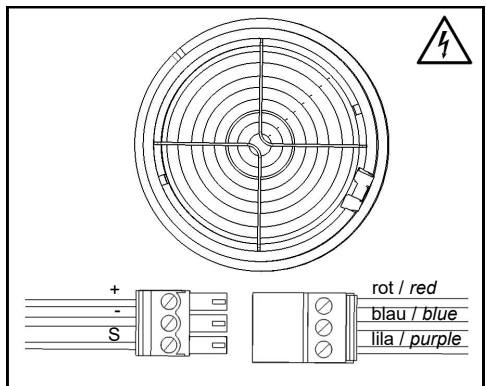
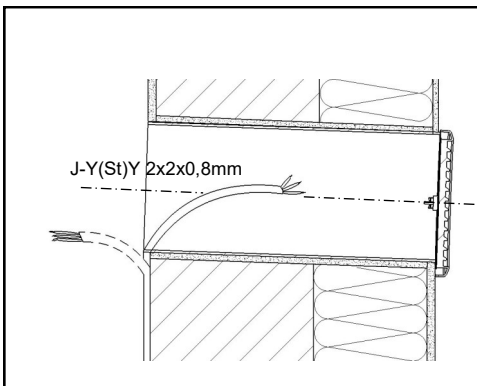
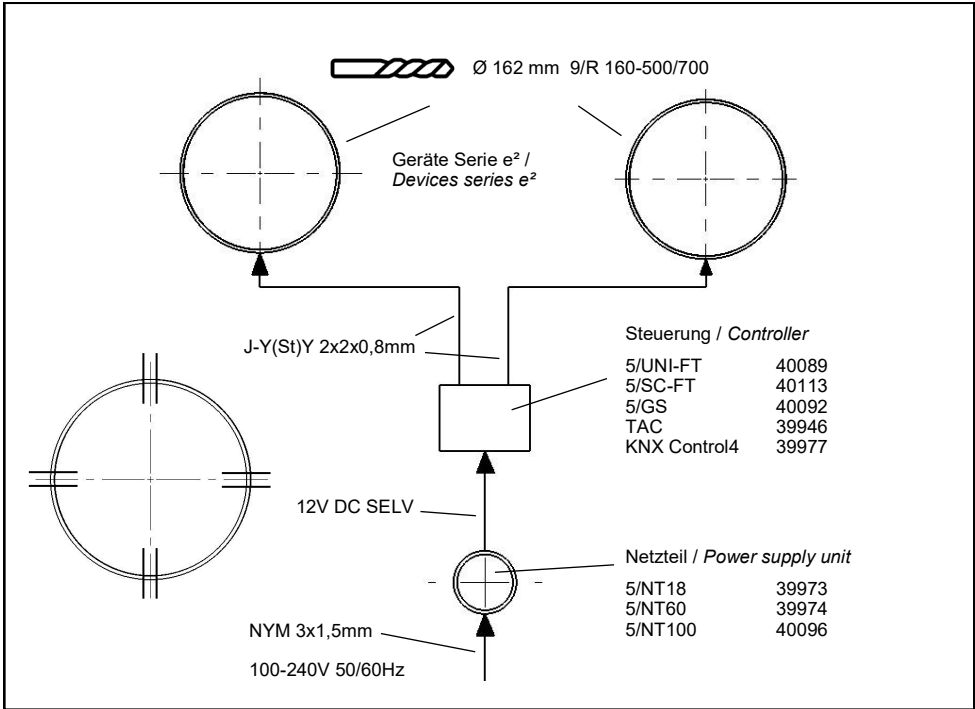
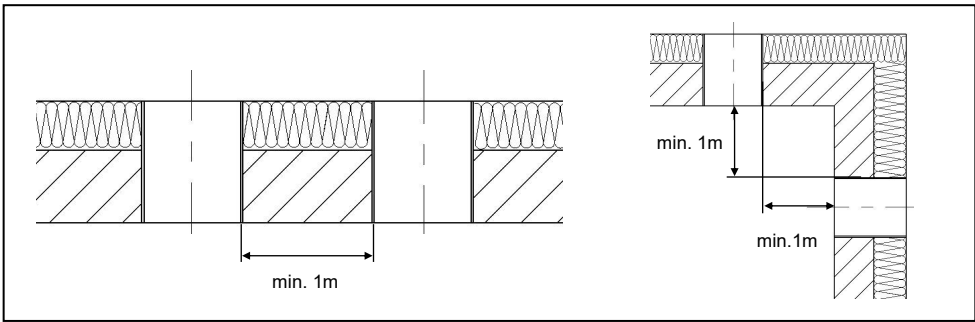
**DE Einbauanleitung  
Dezentrales Lüftungssystem  
mit Wärmerückgewinnung  
Serie e<sup>2</sup>**

- Bitte an den Nutzer weiterleiten -

**EN Installation Manual  
Decentralised Ventilation  
System with Heat Recovery  
Series e<sup>2</sup>**

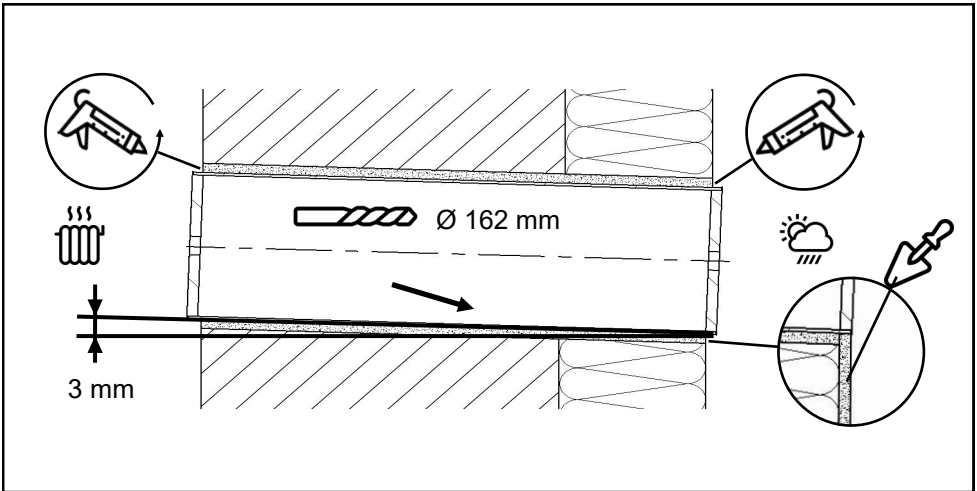
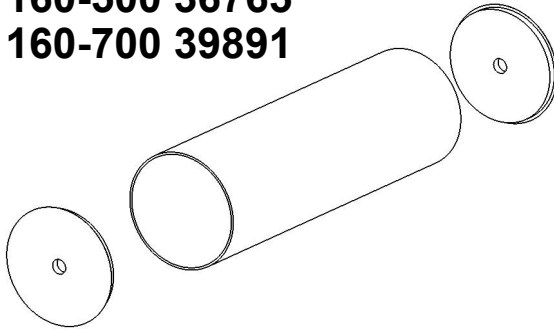
- Please pass on to user -

**Inhaltsverzeichnis / Content****9/R 160-500  
9/R 160-700****36765  
39891****4****e<sup>2</sup>****39993****5****e<sup>2</sup>kurz****40003****6****e<sup>2</sup>60****41157****7****e<sup>2</sup>60kurz****40150****8****Elektrischer Anschluss  
Electrical connection****9****Hinweise  
Notes****11  
12**

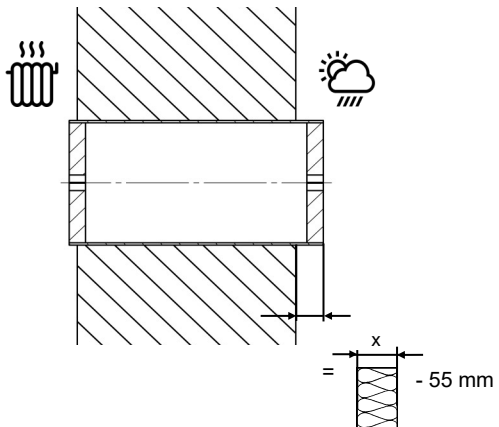
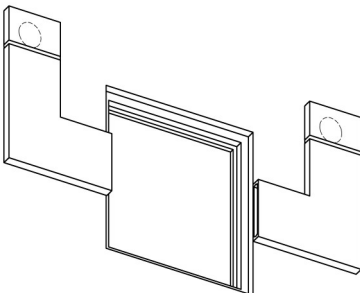




**9/R 160-500 36765**  
**9/R 160-700 39891**



### LUNOtherm-S

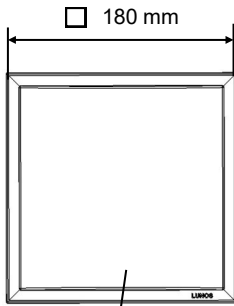
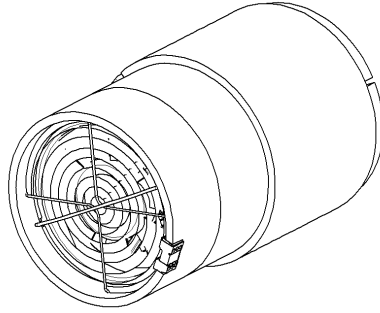




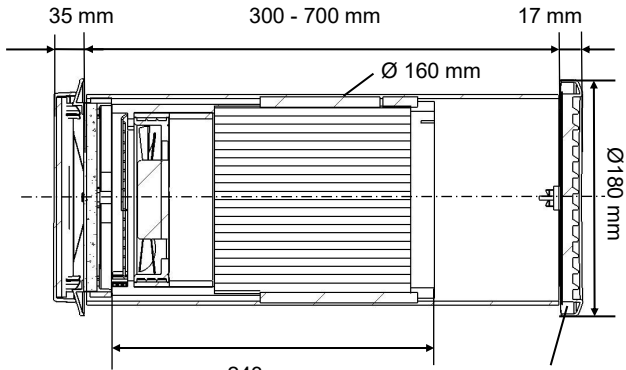
**e<sup>2</sup> 39993**



1 (9/FIB-3R 37214)



9/IBE 39851

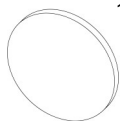


1/WE180 39852

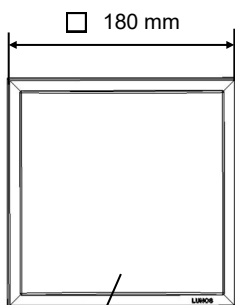
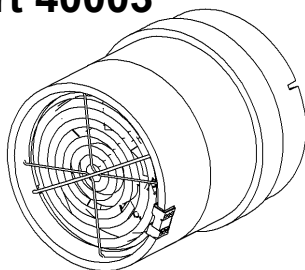
Gerätespannung / <i>Unit voltage</i>	12 V DC SELV, max. 12,6 V
Abmessungen (Ø x L) / <i>Dimensions (Ø x l)</i>	Ø 154 mm, 243 mm
Schutzart / <i>Protection class</i>	IP 22
Volumenstrom / <i>Volume flow</i>	15 - 38 m <sup>3</sup> /h
Schalleistungspegel / <i>Sound power level</i>	29 - 49 dB (A)
Schalldruckpegel 1 m / <i>Sound pressure level 1 m</i>	21 - 41 dB(A)
Wärmebereitstellungsgrad / <i>Heat recovery rate</i>	88%
Spezifische Leistungsaufnahme / <i>Specific power consumption</i>	0,08 W/m <sup>3</sup> /h
Energieeffizienzklasse / <i>Energy efficiency class</i>	A+
DIBt Zulassung / <i>DIBt approval</i>	Z-51.3-450



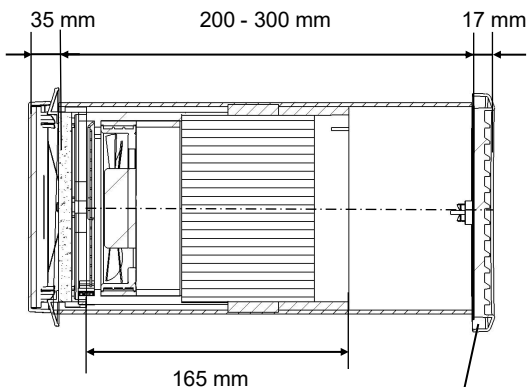
# e<sup>2</sup>kurz / e<sup>2</sup>short 40003



1 (9/FIB-3R 37214)



9/IBE 39851



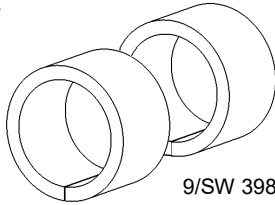
1/WE180 39852

Gerätespannung / <i>Unit voltage</i>	12 V DC SELV, max. 12,6 V
Abmessungen (Ø x L) / <i>Dimensions (Ø x l)</i>	Ø 154 mm, 165 mm
Schutzart / <i>Protection class</i>	IP 22
Volumenstrom / <i>Volume flow</i>	15 - 38 m <sup>3</sup> /h
SchalleLeistungspegel / <i>Sound power level</i>	29 - 49 dB (A)
Schalldruckpegel 1 m / <i>Sound pressure level 1 m</i>	21 - 41 dB(A)
Wärmebereitstellungsgrad / <i>Heat recovery rate</i>	86%
Spezifische Leistungsaufnahme / <i>Specific power consumption</i>	0,08 W/m <sup>3</sup> /h
Energieeffizienzklasse / <i>Energy efficiency class</i>	A+
DIBt Zulassung / <i>DIBt approval</i>	Z-51.3-450

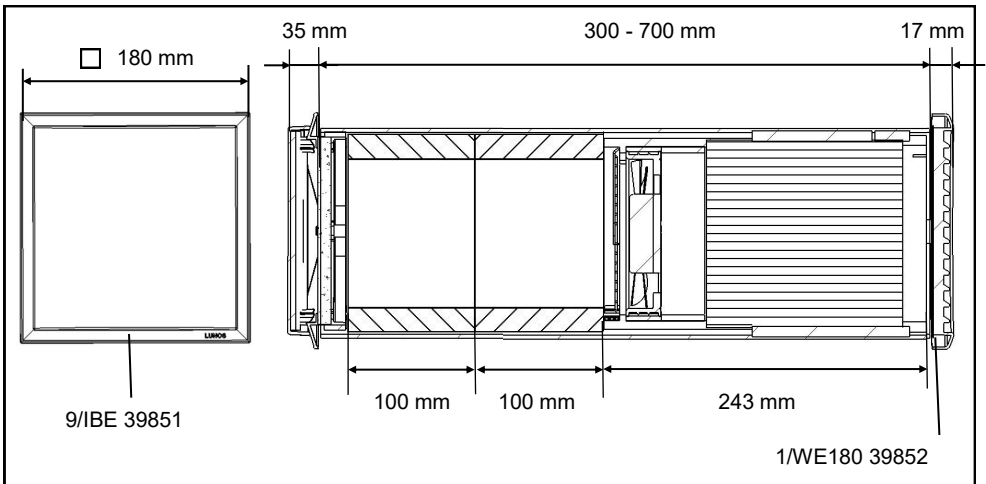
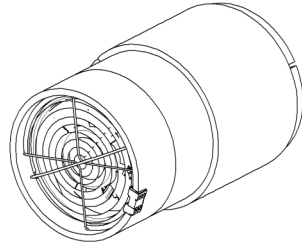


# e<sup>2</sup>60 41157

9/FIB-3R 37214



9/SW 39850

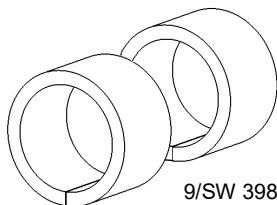


Gerätespannung / <i>Unit voltage</i>	12 V DC SELV, max. 12,6 V
Abmessungen (Ø x L) / <i>Dimensions (Ø x l)</i>	Ø 154 mm, 243 mm
Schutzart / <i>Protection class</i>	IP 22
Volumenstrom / <i>Volume flow</i>	5 - 60 m <sup>3</sup> /h
Schallleistungspegel / <i>Sound power level</i>	18 - 56 dB(A)
Schalldruckpegel 1 m / <i>Sound pressure level 1 m</i>	10 - 48 dB(A)
Wärmebereitstellungsgrad / <i>Heat recovery rate</i>	85%
Spezifische Leistungsaufnahme / <i>Specific power consumption</i>	0,05 W/m <sup>3</sup> /h
Energieeffizienzklasse / <i>Energy efficiency class</i>	A+
DIBt Zulassung / <i>DIBt approval</i>	Z-51.3-455

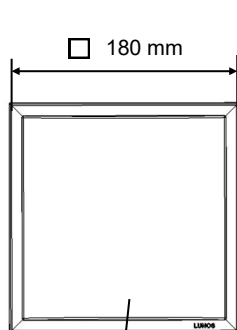
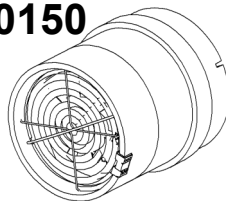


# e<sup>2</sup>60kurz / e<sup>2</sup>60short 40150

9/FIB-3R 37214

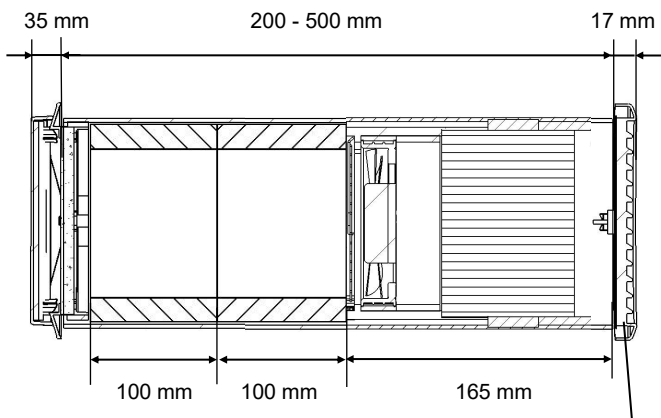


9/SW 39850



□ 180 mm

9/IBE 39851



1/WE180 39852

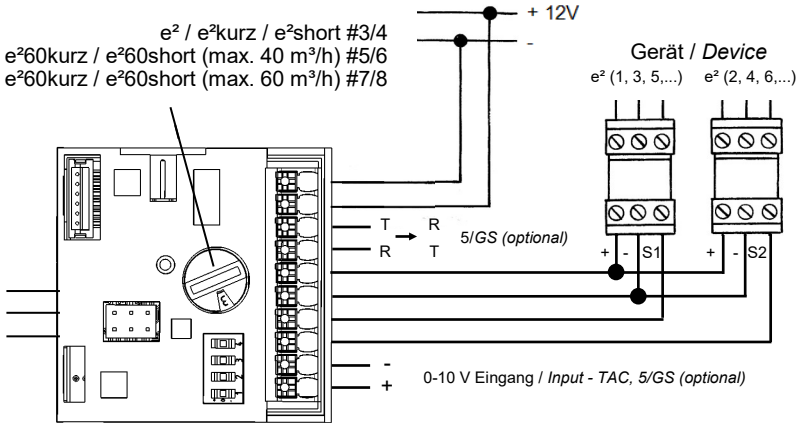
Gerätespannung / <i>Unit voltage</i>	12 V DC SELV, max. 12,6 V
Abmessungen (Ø x L) / <i>Dimensions (Ø x l)</i>	Ø 154 mm, 165 mm
Schutzart / <i>Protection class</i>	IP 22
Volumenstrom / <i>Volume flow</i>	5 - 60 m <sup>3</sup> /h
Schalleistungspegel / <i>Sound power level</i>	18 - 56 dB(A)
Schalldruckpegel 1 m / <i>Sound pressure level 1 m</i>	10 - 48 dB(A)
Wärmebereitstellungsgrad / <i>Heat recovery rate</i>	83%
Spezifische Leistungsaufnahme / <i>Specific power consumption</i>	0,05 W/m <sup>3</sup> /h
Energieeffizienzklasse / <i>Energy efficiency class</i>	A+
DIBt Zulassung / <i>DIBt approval</i>	Z-51.3-455





# 5/UNI-FT 40089

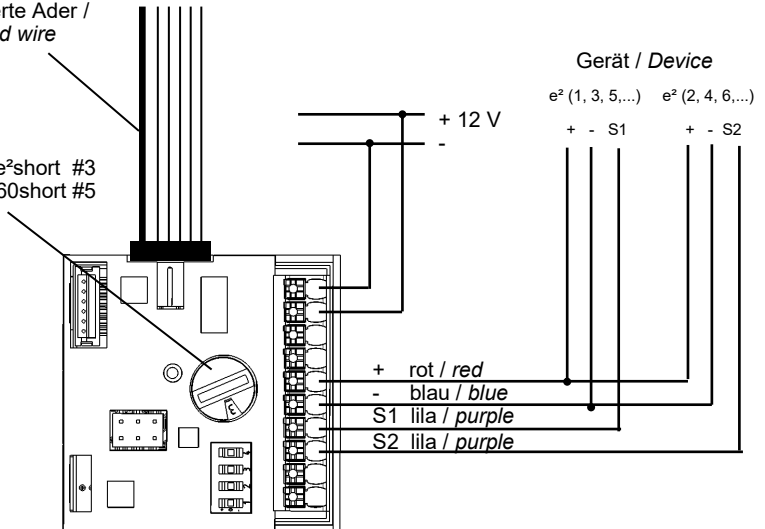
e<sup>2</sup> / e<sup>2</sup>kurz / e<sup>2</sup>short #3/4  
 e<sup>2</sup>60 / e<sup>2</sup>60kurz / e<sup>2</sup>60short (max. 40 m<sup>3</sup>/h) #5/6  
 e<sup>2</sup>60 / e<sup>2</sup>60kurz / e<sup>2</sup>60short (max. 60 m<sup>3</sup>/h) #7/8



# 5/SC-FT 40113

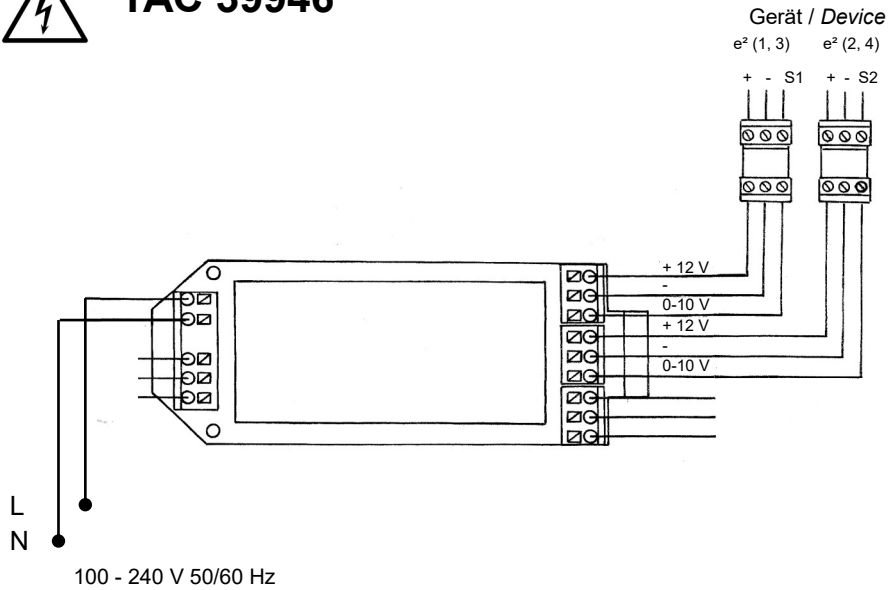
Farbig markierte Ader /  
 Colour marked wire

e<sup>2</sup> / e<sup>2</sup>kurz / e<sup>2</sup>short #3  
 e<sup>2</sup>60 / e<sup>2</sup>60kurz / e<sup>2</sup>60short #5



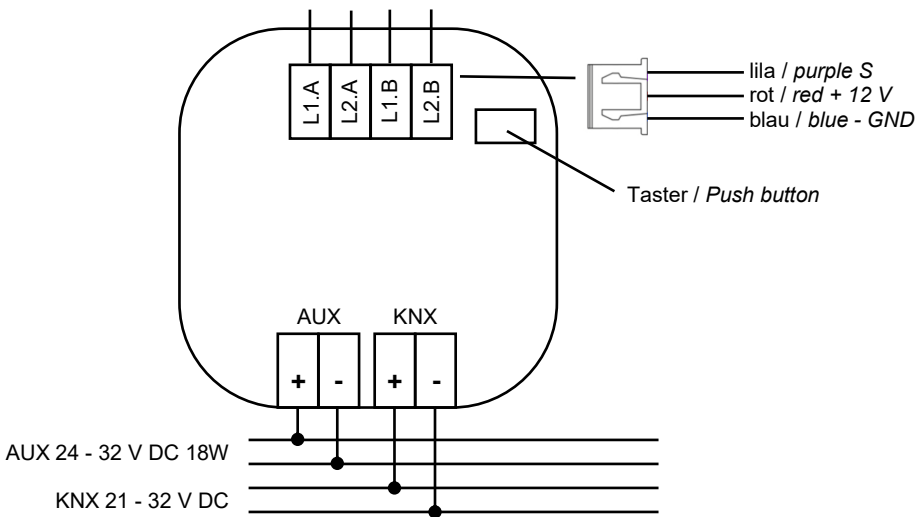


# TAC 39946



# KNX Control4 39977

Gerät / Device    1    2    3    4



- Lesen Sie vor Montage diese Anleitung sorgfältig und vollständig durch! Beachten Sie unbedingt die allgemeinen Sicherheitshinweise und die Sicherheitssymbole mit Hinweisen im Text.
- Diese Anleitung ist nach Abschluss der Montage an den Nutzer (Mieter, Eigentümer, Hausverwaltung usw.) weiterzugeben.

### Entsorgen



Entsorgen Sie die Verpackung sortenrein. Wenn Sie sich vom Gerät trennen möchten, entsorgen Sie es zu den aktuellen Bestimmungen. Auskunft erteilt die kommunale Stelle.

### Einbauposition

Positionieren Sie das Gerät nicht oberhalb von empfindlichen Möbeln, Oberflächen oder Bildern, die die Wand unter den Geräten soll „frei“ bleiben.

Positionieren Sie das Gerät nicht oberhalb oder in der Nähe von Raumthermostaten.

### Elektrischer Anschluss

- ⚠ Vorsicht! Jede Montagearbeit (Netzanschluss und Einstellung der Miniaturschalter) darf nur bei abgetrennter Netzspannung erfolgen!
- ⚠ Machen Sie vor Anschluss des Lüftungsgerätes an die Netzspannung alle Anschlussleitungen spannungsfrei!  
(Abtrennung vom Netz mit mindestens 3 mm Kontaktöffnung, z.B. elektr. Sicherung).
- ⚠ Jeder zum Lüfter gehörende Stromkreis muss mit einem Fehlerstromschutz (z.B. FI - Schalter) ausgestattet sein!
- ⚠ Elektrischer Anschluss nur durch Fachmann!

Zusätzliche Installationen und elektrische Bauelemente im Lüftungsgerät sind unzulässig! Anschlussbilder für weitere Lüfterfunktionen auf Anfrage.

Verwenden Sie folgende Kabel für den elektrischen Anschluss:

- Kabel zu den Lüftungsgeräten: z.B. J-Y(St)Y(2x2x0,8), min. 0,5 mm<sup>2</sup>, max. 1,5 mm<sup>2</sup>
- Kabel für die Versorgungsspannung des Netzteils z.B. NYM 3x 1,5 mm<sup>2</sup>

### Hinweis zu LUNOS-Außenabdeckungen

Die von LUNOS angebotenen Außenabdeckungen aus Vollkunststoff bieten eine hohe Schlagregenfestigkeit und können in der Beanspruchungsgruppe III nach DIN 4108-3 (2012-04) eingesetzt werden. Metallische oder metallisch beschichtete Abdeckungen können in der Beanspruchungsgruppe I nach DIN 4108-3 (2012-04) eingesetzt werden.

Bei Gebäuden in windexponierten Lagen oder der Gefahr von Starkwinden und Regen auf die Außenabdeckungen sind ggf. weitere Wetterschutzmaßnahmen zu treffen.

### Filterwechsel

Überprüfen Sie den Filter (1) alle drei Monate auf Verschmutzung und reinigen Sie ihn bzw. wechseln Sie ihn gegebenenfalls aus.

Rasten Sie nach dem Einlegen des Filters die Designblende in „Offenstellung“ ein.

Die Lüftungsöffnungen dürfen nicht zugestellt werden.

**Hinweis: Alternativen Innenraumblenden liegen entsprechende Hinweise zum Filterwechsel bei!**

- Read this manual carefully and completely before assembly! Always observe the general safety instructions and the safety symbols with information in the text.
- Hand out this manual to the user (tenants, proprietors, property management etc.) after completing assembly.

### Disposal



The packaging must be sorted before disposal. If you wish to dispose of the device, observe the currently applicable regulations. The municipal office in charge will provide information.

### Installation position

Do not position the device above sensitive furniture, surfaces or pictures; the wall beneath the device should remain unused.  
Do not position the device above or near room thermostats.

### Electrical connection

- ⚠ Caution! Any assembly work (connection to power supply and setting of the miniature switches) may only be carried out after disconnecting the supply voltage.
- ⚠ Make sure that the supply voltage of all connection lines is voltage-free (dead). (Separation from the power supply with a minimum contact opening of 3 mm, e.g. electric fuse).
- ⚠ Each electric circuit of this ventilation system must be fitted with a residual current protection (e.g. FI switch/RCCB).
- ⚠ Electric connection only by a specialist.

Additional installations and electrical components in the ventilation unit are not allowed.  
Connection diagrams for further fan functions upon request.

Use the following cables for the electric connection:

- Cable to the ventilation units: e.g. J-Y(St)Y(2x2x0,8), min. 0,5 mm<sup>2</sup>, max. 1,5 mm<sup>2</sup>
- Cable for the supply voltage of the power supply unit e.g. NYM 3 x 1,5 mm<sup>2</sup>

### Note regarding LUNOS outer covers

The solid plastic outer covers provided by LUNOS ensure high resistance to driving rain and can be used in Stress Group III pursuant to DIN 4108-3 (2012-04). Metal or metal-coated covers can be used in Stress Group I pursuant to DIN 4108-3 (2012-04).  
In the case of buildings exposed to wind or the risk of strong winds and rain to the outer covers, further measures of weather protection may be required.

### Filter replacement

Check the filter (1) every 3 months for contamination. Clean or replace, if required. After inserting the filter, snap the design screen into place in "open position".  
The ventilation openings must not be covered or obstructed.

**Note: Alternative inner screens are supplied with the corresponding instructions on filter replacement!**