

**Allgemeine
bauaufsichtliche
Zulassung/
Allgemeine
Bauartgenehmigung**

Eine vom Bund und den Ländern gemeinsam
getragene Anstalt des öffentlichen Rechts

**Zulassungs- und Genehmigungsstelle
für Bauprodukte und Bauarten**

Datum:

24.09.2021

Geschäftszeichen:

III 56-1.51.3-14/19

Nummer:

Z-51.3-455

Geltungsdauer

vom: **24. September 2021**

bis: **24. September 2026**

Antragsteller:

LUNOS Lüftungstechnik GmbH

für Raumlufsysteme

Wilhelmstraße 31-34

13593 Berlin

Gegenstand dieses Bescheides:

Dezentrale Lüftungssysteme der Typen "e²60(20)", "e²60(40)", "e²60(60)"

Der oben genannte Regelungsgegenstand wird hiermit allgemein bauaufsichtlich
zugelassen/genehmigt.

Dieser Bescheid umfasst zehn Seiten und acht Anlagen.

DIBt

I ALLGEMEINE BESTIMMUNGEN

- 1 Mit diesem Bescheid ist die Verwendbarkeit bzw. Anwendbarkeit des Regelungsgegenstandes im Sinne der Landesbauordnungen nachgewiesen.
- 2 Dieser Bescheid ersetzt nicht die für die Durchführung von Bauvorhaben gesetzlich vorgeschriebenen Genehmigungen, Zustimmungen und Bescheinigungen.
- 3 Dieser Bescheid wird unbeschadet der Rechte Dritter, insbesondere privater Schutzrechte, erteilt.
- 4 Dem Verwender bzw. Anwender des Regelungsgegenstandes sind, unbeschadet weitergehender Regelungen in den "Besonderen Bestimmungen", Kopien dieses Bescheides zur Verfügung zu stellen. Zudem ist der Verwender bzw. Anwender des Regelungsgegenstandes darauf hinzuweisen, dass dieser Bescheid an der Verwendungs- bzw. Anwendungsstelle vorliegen muss. Auf Anforderung sind den beteiligten Behörden ebenfalls Kopien zur Verfügung zu stellen.
- 5 Dieser Bescheid darf nur vollständig vervielfältigt werden. Eine auszugsweise Veröffentlichung bedarf der Zustimmung des Deutschen Instituts für Bautechnik. Texte und Zeichnungen von Werbeschriften dürfen diesem Bescheid nicht widersprechen, Übersetzungen müssen den Hinweis "Vom Deutschen Institut für Bautechnik nicht geprüfte Übersetzung der deutschen Originalfassung" enthalten.
- 6 Dieser Bescheid wird widerruflich erteilt. Die Bestimmungen können nachträglich ergänzt und geändert werden, insbesondere, wenn neue technische Erkenntnisse dies erfordern.
- 7 Dieser Bescheid bezieht sich auf die von dem Antragsteller gemachten Angaben und vorgelegten Dokumente. Eine Änderung dieser Grundlagen wird von diesem Bescheid nicht erfasst und ist dem Deutschen Institut für Bautechnik unverzüglich offenzulegen.
- 8 Die von diesem Bescheid umfasste allgemeine Bauartgenehmigung gilt zugleich als allgemeine bauaufsichtliche Zulassung für die Bauart.

II BESONDERE BESTIMMUNGEN

1 Regelungsgegenstand und Verwendungs- bzw. Anwendungsbereich

1.1 Regelungsgegenstand

Der Regelungsgegenstand dieses Bescheides sind die Lüftungssysteme der Typen "e²60(20)", "e²60(40)", "e²60(60)" zur Wohnungslüftung mit Wärmerückgewinnung. Das dezentrale Lüftungssystem besteht mindestens aus einem Gerätepaar und einer Steuerung, mit der bis zu 10 dezentrale Lüftungsgeräte gesteuert werden können. (Anlagen 1, 2)

Das System kann sowohl mit einer paarigen als auch mit einer unpaarigen Anzahl an dezentralen Lüftungsgeräten betrieben werden. Die paarweise angeordneten dezentralen Lüftungsgeräte der Typen "e²60(20)", "e²60(40)", "e²60(60)" werden pro Gerätepaar gleichzeitig gegenläufig betrieben (Gegentaktbetrieb), d. h. ein Gerät fördert Außenluft in den Aufstellraum des Gerätes, während das andere Gerät die Abluft aus dem Aufstellraum ins Freie fördert. Bei der unpaarigen Anordnung der dezentralen Lüftungsgeräte vom Typ "e²60" wird ein Gerät mit einem im Gleichtakt laufendem Gerätepaar gleichzeitig gegenläufig betrieben (Gegentaktbetrieb), d.h. ein Gerät fördert Außenluft in den Aufstellraum, während die im Gleichtakt laufenden Geräte die Abluft aus den Aufstellräumen ins Freie fördern. Auch bei dieser Betriebsart ist die Summe der zugeführten Volumenströme gleich der Summe der abgeführten Volumenströme.

Im Entlüftungstakt wird der Wärmeübertrager durch die Abluft be- und im Belüftungstakt durch die Außenluft entladen. Es erfolgt während der Entladung eine regenerative Wärmeübertragung, wodurch die Außenluft erwärmt und als Zuluft dem Raum zugeführt wird. Die Taktzeit für die Drehrichtungsänderung des Axialventilators jedes Einzellüftungsgerätes beträgt ca. 60 Sekunden.

Die dezentralen Lüftungsgeräte bestehen im Wesentlichen aus den folgenden Einzelteilen:

- Lüfterplatine mit dem Axialventilator und Abdichtung zur Außenseite der Außenwand,
- regenerativer Wärmeübertrager (Wabenkörper aus Keramik), mit einer Schaumstoffummantelung aus geschlossenporigem EPP
- Rohr DN 160 aus Polypropylen
- Innenverkleidung mit Verschlussmöglichkeit, integriertem Luftfilter und gedämmter Frontblende
- Außenluftgitter (Wetterschutz),
- optionaler Dämmkörper.

Das Rohr dient als Mauerhülse für den Außenwandeinbau. Die Einbautiefe des jeweiligen Gerätes kann in einem Bereich von 28 cm bis 70 cm an die Wandstärke angepasst werden. Die Öffnung des Rohres wird auf der Gebäudeaußenseite durch ein Wetterschutzgitter verschlossen.

Der Axiallüfter mit Gleichstrommotor ist, vom zu be- und entlüftenden Raum aus gesehen, vor dem Wärmeübertrager angeordnet.

Unmittelbar hinter dem raumseitigen Innerverschluss jedes dezentralen Lüftungsgerätes ist ein Filter angeordnet. Er verfügt über eine Filterwechselanzeige in Abhängigkeit der Ventilatorlaufzeit.

An der zentralen Steuereinheit können der Luftvolumenstrom (Taster zur Regelung der Ventilatorleistung), die Arbeitsweise (Betriebsartenschalter für Automatikbetrieb, Querlüften (Sommerbetrieb) und Außerbetriebnahme von Hand eingestellt werden.

Der vom Hersteller angegebene volumenstrombezogene Einsatzbereich eines Lüftungsgeräteepeares liegt zwischen 5 m³/h und 21 m³/h, 5 m³/h und 38 m³/h, bzw. 15 m³/h und 57 m³/h und kann durch einen Drehcodierschalter ausgewählt werden.

1.2 Verwendungs- bzw. Anwendungsbereich

Die dezentralen Lüftungssysteme sind für die Verwendung in nicht windexponierten Lagen (mittlere Windgeschwindigkeit < 5 m/s) zur Be- und Entlüftung von einzelnen Räumen, ausgenommen fensterlose Küchen, Bäder und Toilettenräume, geeignet.

Zur kontrollierten Be- und Entlüftung von Wohnungen oder vergleichbaren Nutzungseinheiten sind die dezentralen Lüftungssysteme dann geeignet, wenn durch die im Gegentakt arbeitenden Gerätepaare die Summe der der Wohnung oder der vergleichbaren Nutzungseinheit zugeführten Volumenströme gleich der Summe der abgeführten Volumenströme ist. Wird ein im Gegentakt arbeitendes Gerätepaar in zwei verschiedenen Räumen der Wohnung oder der vergleichbaren Nutzungseinheit installiert und betrieben, so muss zwischen diesen Räumen ein ausreichender Raumluf Verbund durch Überströmluftdurchlässe hergestellt sein.

Sofern auch Küchen, Bäder und Toilettenräume mit Fenstern mit dem dezentralen Lüftungssystem Typ ausgestattet werden, müssen in diesen Räumen jeweils zwei im Gegentakt arbeitende Einzellüftungsgeräte eingesetzt werden.

An die dezentralen Lüftungsgeräte dürfen keine Lüftungsleitungen angeschlossen werden.

Die bei der Berechnung des Jahres-Primärenergiebedarfs gemäß § 20 Abs. 2 und § 28 Abs. 2 des Gebäudeenergiegesetzes¹ zur Anrechnung der Wärmerückgewinnung erforderlichen Angaben und Kennwerte der dezentralen Lüftungsgeräte mit Wärmerückgewinnung der Typen "e²60(20)", "e²60(40)", "e²60(60)", die für die Errichtung der Lüftungsanlage verwendet werden, sind den Abschnitten 2.1.3, 2.1.8 und 3.1.6 i. V. m. Anlage 8 der von diesem Bescheid erfassten allgemeinen bauaufsichtlichen Zulassung zu entnehmen.

Die in der Zulassung bescheinigten energetischen Eigenschaften der dezentralen Lüftungsgeräte setzen eine Betriebsweise der Geräte mit ausgeglichener Volumenstrombilanz voraus.

2 Bestimmungen für das Bauprodukt

2.1 Eigenschaften der dezentralen Lüftungssysteme

Angaben zu den Werkstoffen des Bauprodukts sind beim DIBt hinterlegt.

2.1.1 Gehäuse

Das Gehäuse der dezentralen Lüftungsgeräte besteht aus einem Rohr (Polypropylen), welches in die Außenwand eingesetzt und danach mit den Einzelkomponenten entsprechend Montageanleitung bestückt wird. Den äußeren Abschluss bildet ein Wetterschutzgitter aus Kunststoff (ASA). Auf der Innenseite schließt das Gerät mit einer Abdeckhaube aus Kunststoff (ASA) ab, in die ein verschließbarer Luftauslass integriert ist. Die Verwendung eines äußeren Dämmkörpers ist optional.

2.1.2 Ventilatoren

Die verwendeten Ventilatoren für die dezentralen Lüftungsgeräte sind Axialventilatoren mit der Kennzeichnung 4412FTDAR. Die Ventilatoren haben eine Leistungsaufnahme von max. 2,9 W und sind mit Gleichstrommotoren ausgestattet.

2.1.3 Druck-Volumenstrom-Kennlinien

Die Druck-Volumenstrom-Kennlinien der dezentralen Lüftungsgeräte müssen den in den Anlagen 4, 5 dargestellten Kennlinienverläufen entsprechen. Die in diesen Anlagen dargestellten Druck-Volumenstrom-Kennlinien wurden beim minimalen (q_{vmin}), 0,7-fachen des maximalen (q_{vref}) und maximalen deklarierten (q_{vmax}) Volumenstrom ermittelt.

¹ Gesetz zur Einsparung von Energie und zur Nutzung erneuerbarer Energien zur Wärme- und Kälteerzeugung in Gebäuden (Gebäudeenergiegesetz - GEG) vom 8. August 2020 (BGBl. I, S. 1728 ff)

Tabelle 1: Volumenströme

| Gerätetyp | q_{vmin} [m ³ /h] | q_{vref} [m ³ /h] | q_{vmax} [m ³ /h] |
|-------------------------|--------------------------------|--------------------------------|--------------------------------|
| "e ² 60(20)" | 5 | 15 | 21 |
| "e ² 60(40)" | 5 | 27 | 38 |
| "e ² 60(60)" | 15 | 40 | 57 |

Der Lüftungstechnische Einsatzbereich ist in den Anlagen 4, 5 markiert.

2.1.4 Schaltbarkeit

Die dezentralen Lüftungsgeräte werden über eine elektronische Zentralsteuerung geregelt. Der Nutzer kann vier Ventilatorstufen und vier Funktionen auswählen.

Die Zentralsteuerung verfügt über folgende Funktionen:

- Drehcodierschalter Auswahl von 4 Lüftungsstufen,
 Wärmerückgewinnung (alternierende Betriebsweise),
 Querlüften (hier werden die Lüfter je nach Programmierung
 (saugen oder blasen) nicht nach 60 s umgeschaltet,
 Ausschalten der Anlage,
- Filterüberwachung.

Die Filterwechselanzeige wird in Abhängigkeit der Ventilatorlaufzeit aktiviert. Ein notwendiger Filterwechsel wird am Schalter durch blinken einer LED angezeigt.

2.1.5 Filter

Die verwendeten Filter der dezentralen Lüftungsgeräte müssen der Filterklasse ISO Coarse > 45 % gemäß DIN EN ISO 16890-1, -2, -3, 4² entsprechen. Dies gilt auch für Ersatz- oder Austauschfilter.

Die Anzeige des Filterwechsels ist von der Lüftungsstufe und der Betriebsdauer abhängig und wird durch Aufsummierung der geförderten Luftmengen bei der jeweiligen Lüftungsstufe (Betriebszeit x Luftvolumenstrom) bedarfsabhängig ermittelt.

Die Filter sind durch den Betreiber leicht auszuwechseln. Entsprechende Regelungen zum Filterwechsel sind vom Hersteller in den produktbegleitenden Unterlagen in Form von Wartungsanweisungen zu treffen.

Der erforderliche Filterwechsel muss durch die Filterüberwachung angezeigt werden.

2.1.6 Wärmeübertrager

Der regenerative Wärmeübertrager besteht aus Waben-Keramik (Tonerdeporzellan) mit den Abmessungen (DxL in mm) 138x150 und 16 mm² freiem Querschnitt je Kanal.

2.1.7 Dichtheit

Für den Fall, dass das dezentrale Lüftungssystem nicht in Betrieb ist, sind die dezentralen Lüftungsgeräte mit dem Innenverschluss verschließbar. Der Leckluftvolumenstrom durch ein ausgeschaltetes Lüftungsgerät des Typs bei geschlossenem Innenverschluss darf bei einer Druckdifferenz von ± 20 Pa nicht größer als 7 m³/h sein.

² DIN EN ISO 16890-1, -2, -3, -4:2017-08 Luftfilter für die allgemeine Raumlufttechnik - Teil 1: Technische Bestimmungen, Anforderungen und Effizienzklassifizierungssystem, basierend auf dem Feinstaubabscheidegrad (ePM), -Teil 2: Ermittlung des Fraktionsabscheidegrades und des Durchflusswiderstandes, - Teil 3: Ermittlung des gravimetrischen Wirkungsgrades sowie des Durchflusswiderstandes im Vergleich zu der aufgenommenen Masse von Prüfstaub, - Teil 4: Konditionierungsverfahren für die Ermittlung des Fraktionsabscheidegradminimums

2.1.8 Energetische Produktdaten

Die nachfolgend angegebenen Produktdaten sind für das detaillierte Berechnungsverfahren gemäß DIN V 4701-10³ zur Ermittlung der Anlagenaufwandszahl zu verwenden. Die angegebenen Kennwerte gelten nur für den Einsatz in nicht windexponierten Lagen mit mittleren Windgeschwindigkeiten < 5 m/s.

Die angegebenen Werte für den Wärmebereitstellungsgrad gelten nicht, wenn das dezentrale Lüftungssystem in der Betriebsweise "Querlüften" (siehe Abschnitt 2.1.4 dieser allgemeinen bauaufsichtlichen Zulassung) betrieben wird.

Tabelle 2: Wärmebereitstellungsgrad ($\dot{\eta}_{WRG}$), spezifische elektrische Leistungsaufnahme (p_{el})

| Gerätetyp | q_{vn} [m ³ /h] | $\dot{\eta}_{WRG}$ [-] ¹ | $\dot{\eta}_{WRG}$ [-] ^{1,2} | p_{el} [W/(m ³ /h)] |
|-------------------------|------------------------------|-------------------------------------|---------------------------------------|----------------------------------|
| "e ² 60(20)" | 15 | 0,94 | 0,96 | 0,07 |
| "e ² 60(40)" | 27 | 0,89 | 0,91 | 0,07 |
| "e ² 60(60)" | 40 | 0,83 | 0,85 | 0,09 |

¹ Dieser Wert berücksichtigt jeweils die Effekte der Wärmeverluste über das Gehäuse, des Frostschutzbetriebes, sowie der Volumenstrombalance gemäß DIN V 4701-10:2003-08 und setzt voraus, dass das dezentrale Lüftungssystem im Volumenstrombereich des in den Anlagen 4, 5 dargestellten Kennfeldes betrieben wird.

² mit optionaler Dämmung

Die volumenstrombezogene elektrische Leistungsaufnahme der Lüftungsgeräte wird (freiblasend im Volumenstrombereich von 5 m³/h bis 21 m³/h, 5 m³/h bis 38 m³/h, bzw. 15 m³/h bis 57 m³/h) in den Anlagen 6, 7 angegeben.

2.1.9 Brandverhalten der Baustoffe

Das Brandverhalten der Baustoffe ist entsprechend den in der Tabelle 3 aufgeführten technischen Regeln nachgewiesen.

Tabelle 3: Brandverhalten

| Lfd. Nr. | Baustoff | Baustoffklasse/ Klasse | Technische Regel |
|----------|--------------------|------------------------|-----------------------------|
| 1 | Gehäuseteile (EPP) | B2 | DIN 4102-1 ⁴ |
| 2 | Rohr (PP) | B1 | P-BWU03-I-16.5.8 |
| 3 | Dämmstoff | E | DIN EN 13501-1 ⁵ |
| 4 | Ventilator | B2 | DIN 4102-1 |
| 5 | Wärmeübertrager | A1 | DIN 4102-4 |

2.2 Herstellung, Kennzeichnung

2.2.1 Herstellung

Die dezentralen Lüftungssysteme sind werkseitig herzustellen.

2.2.2 Kennzeichnung

Die dezentralen Lüftungsgeräte der Typen "e²60(20)", "e²60(40)", "e²60(60)" und der Beipackzettel der Lüftungsgeräte müssen vom Hersteller mit dem Übereinstimmungszeichen (Ü-Zeichen) nach den Übereinstimmungszeichen-Verordnungen der Länder gekennzeichnet werden. Die Kennzeichnung darf nur erfolgen, wenn die Voraussetzungen nach Abschnitt 2.3 erfüllt sind.

³ DIN V 4701-10:2003-08 Energetische Bewertung heiz- und raumluftechnischer Anlagen - Teil 10: Heizung, Trinkwassererwärmung, Lüftung

⁴ DIN 4102-1:1998-05 Brandverhalten von Baustoffen und Bauteilen – Teil 1: Baustoffe; Begriffe, Anforderungen und Prüfungen

⁵ DIN EN 13501-1: 2019-05 Klassifizierung von Bauprodukten und Bauarten zu ihrem Brandverhalten, Teil 1: Klassifizierung mit den Ergebnissen aus den Prüfungen zum Brandverhalten von Bauprodukten

Neben dem Ü-Zeichen sind

- die Typbezeichnung,
- der Name des Herstellers,
- das Herstelljahr,
- das Herstellwerk und
- die Bescheidnummer

auf dem Produkt leicht erkennbar und dauerhaft anzugeben.

2.2.3 Produktbegleitende Unterlagen

Der Hersteller hat jedem dezentralen Lüftungssystem eine Installationsanleitung beizufügen. Diese Anleitung ist verständlich und in deutscher Sprache abzufassen. Die Anleitung muss alle erforderlichen Angaben enthalten, damit bei ordnungsgemäßer Installation, Bedienung und Instandhaltung das Lüftungssystem betriebs- und brandsicher ist. In der Anleitung und den übrigen produktbegleitenden Unterlagen des Herstellers dürfen keine dieser Zulassung entgegenstehende Angaben enthalten sein.

Durch den Hersteller ist ein Hinweis in die Installationsanleitung derart aufzunehmen, dass ein ordnungsgemäßer Betrieb des dezentralen Lüftungssystems mit Wärmerückgewinnung unter Verwendung von Lüftungsgeräten der Typen "e²60(20)", "e²60(40)", "e²60(60)" voraussetzt, dass vorhandene Verbrennungsluftleitungen sowie Abgasanlagen von raumluftabhängigen Feuerstätten in Zeiten, in denen die Feuerstätten nicht betrieben werden, absperbar sind.

2.3 Übereinstimmungsnachweis

2.3.1 Allgemeines

Die Bestätigung der Übereinstimmung der dezentralen Lüftungsgeräte mit Wärmerückgewinnung mit den Bestimmungen der von diesem Bescheid erfassten allgemeinen bauaufsichtlichen Zulassung muss für jedes Herstellwerk mit einer Übereinstimmungserklärung des Herstellers auf der Grundlage einer werkseigenen Produktionskontrolle erfolgen.

Die Übereinstimmungserklärung hat der Hersteller durch Kennzeichnung des Bauprodukts mit dem Übereinstimmungszeichen (Ü-Zeichen) unter Hinweis auf den Verwendungszweck abzugeben.

2.3.2 Werkseigene Produktionskontrolle

In jedem Herstellwerk ist eine werkseigene Produktionskontrolle einzurichten und durchzuführen. Unter werkseigener Produktionskontrolle wird die vom Hersteller vorzunehmende kontinuierliche Überwachung der Produktion verstanden, mit der dieser sicherstellt, dass die von ihm hergestellten Bauprodukte den Bestimmungen dieser allgemeinen bauaufsichtlichen Zulassung entsprechen.

Durch die werkseigene Produktionskontrolle muss insbesondere sichergestellt werden, dass jedes werkmäßig hergestellte dezentrale Lüftungssystem die in diesem Bescheid bestimmten lüftungstechnischen und energetischen Eigenschaften aufweist.

Die Ergebnisse der werkseigenen Produktionskontrolle sind aufzuzeichnen.

Die Aufzeichnungen müssen mindestens folgende Angaben enthalten:

- Bezeichnung des Bauproduktes und der Bestandteile,
- Art der Kontrolle oder Prüfung,
- Datum der Herstellung und der Prüfung des Bauproduktes,
- Ergebnis der Kontrolle und Prüfungen und, soweit zutreffend, Vergleich mit den Anforderungen der Zulassung,
- Unterschrift des für die werkseigene Produktionskontrolle Verantwortlichen.

Die Aufzeichnungen sind mindestens fünf Jahre aufzubewahren. Sie sind dem Deutschen Institut für Bautechnik und der zuständigen obersten Bauaufsichtsbehörde auf Verlangen vorzulegen.

Bei ungenügendem Prüfergebnis sind vom Hersteller unverzüglich die erforderlichen Maßnahmen zur Abstellung des Mangels zu treffen. Bauprodukte, die den Anforderungen nicht entsprechen, sind so zu handhaben, dass Verwechslungen mit übereinstimmenden ausgeschlossen werden. Nach Abstellung des Mangels ist - soweit technisch möglich und zum Nachweis der Mängelbeseitigung erforderlich - die betreffende Prüfung unverzüglich zu wiederholen.

3 Bestimmungen für die Anwendung des Regelungsgegenstands

3.1 Planung und Bemessung der mit dem dezentralen Lüftungssystem errichteten Lüftungsanlage

3.1.1 Allgemeines

Pro Wohnung oder pro vergleichbarer Nutzungseinheit muss das dezentrale Lüftungssystem hinsichtlich der verwendeten Anzahl von dezentralen Lüftungsgeräten so konzipiert sein, dass durch die im Gegentakt arbeitenden Gerätepaare sichergestellt ist, dass die Summe der der Wohnung oder der vergleichbaren Nutzungseinheit zugeführten Volumenströme gleich der Summe der abgeführten Volumenströme ist.

Wird ein im Gegentakt arbeitendes Gerätepaar in zwei verschiedenen Räumen der Wohnung oder der vergleichbaren Nutzungseinheit installiert und betrieben, so muss zwischen diesen Räumen stets ein Raumluftverbund durch Überström-Luftdurchlässe hergestellt sein.

Die Überström-Luftdurchlässe müssen ausreichend groß dimensioniert sein.

Die zuluftseitige Bemessung hat so zu erfolgen, dass für den planmäßigen Zuluftvolumenstrom in der Wohnung oder einer vergleichbaren Nutzungseinheit kein größerer Unterdruck als 8 Pa gegenüber dem Freien auftritt. Dies gilt auch für den Störfall, d. h. wenn eines der paarweise zu verwendenden Einzellüftungsgeräte unplanmäßig ausfällt.

Befinden sich in der Nutzungseinheit raumluftabhängige Feuerstätten, sind die Öffnungen und Lüftungsanlagen so zu bemessen, dass sich für die Summe aus dem planmäßigen Zuluftvolumenstrom und dem Verbrennungsluft-Volumenstrom kein größerer Unterdruck in der Nutzungseinheit als 4 Pa gegenüber dem Freien ergibt.

3.1.2 Abstandsregelung

Werden beide zu einem Paar gehörenden dezentralen Lüftungsgeräte in einer Außenwand montiert, so ist ein horizontaler und vertikaler Mindestabstand gemäß Anlage 3 einzuhalten. Bei Übereckanordnung gelten die Abstandsregelungen der Anlage 3 entsprechend.

Zwei oder mehr dezentrale Lüftungsgeräte in einem Raum, die im Leichttakt arbeiten, dürfen direkt nebeneinander oder untereinander installiert sein und mit Geräten im gleichen Raum oder mit Geräten in anderen Räumen der gleichen Nutzungseinheit im Gegentakt arbeiten.

3.1.3 Küchen, Bäder und Toilettenräume

Entwurf, Bemessung und Ausführung des dezentralen Lüftungssystems müssen so erfolgen, dass möglichst keine Luft aus Küche, Bad sowie WC in andere Räume überströmt. Küchen, Bäder und Toilettenräume mit Fenstern, müssen jeweils mit zwei im Gegentakt arbeitenden dezentralen Lüftungsgeräten ausgestattet werden.

In fensterlosen Küchen, Bädern und Toilettenräumen darf das dezentrale Lüftungssystem nicht verwendet werden.

3.1.4 Anschluss von Lüftungsleitungen

An dezentrale Lüftungsgeräte dürfen keine Lüftungsleitungen angeschlossen werden.

3.1.5 Feuerstätten

Die dezentralen Lüftungssysteme dürfen in Räumen, Wohnungen oder vergleichbaren Nutzungseinheiten, in denen raumluftabhängige Feuerstätten aufgestellt sind, nur installiert werden, wenn:

1. ein gleichzeitiger Betrieb von raumluftabhängigen Feuerstätten und der luftabsaugenden Anlage durch Sicherheitseinrichtungen verhindert wird oder
2. die Abgasabführung der raumluftabhängigen Feuerstätte durch besondere Sicherheitseinrichtungen überwacht wird. Bei raumluftabhängigen Feuerstätten für flüssige oder gasförmige Brennstoffe muss im Auslösefall der Sicherheitseinrichtung die Feuerstätte oder die Lüftungsanlage abgeschaltet werden. Bei raumluftabhängigen Feuerstätten für feste Brennstoffe muss im Auslösefall der Sicherheitseinrichtung die Lüftungsanlage abgeschaltet werden.

Die dezentralen Lüftungssysteme zur kontrollierten Be- und Entlüftung einer Wohnung oder vergleichbaren Nutzungseinheit dürfen nicht installiert werden, wenn in der Nutzungseinheit raumluftabhängige Feuerstätten an mehrfach belegte Abgasanlagen angeschlossen sind.

Für den bestimmungsgemäßen Betrieb der mit den Lüftungsgeräten errichteten Lüftungsanlagen müssen eventuell vorhandene Verbrennungsluftleitungen sowie Abgasanlagen von raumluftabhängigen Feuerstätten zur Vermeidung z. B. von Auskühlungen der Gebäude in Zeiten, in denen die Feuerstätten nicht betrieben werden, absperrbar sein. Bei Abgasanlagen von Feuerstätten für feste Brennstoffe darf die Absperrvorrichtung nur von Hand bedient werden können. Die Stellung der Absperrvorrichtung muss an der Einstellung des Bedienungsgriffes erkennbar sein. Dies gilt als erfüllt, wenn eine Absperrvorrichtung gegen Ruß (Rußabsperrer) verwendet wird.

3.1.6 Anlageluftwechsel gemäß DIN V 4701-10

Für die Festlegung des Anlageluftwechsels gemäß DIN V 4701-10 der mit dem dezentralen Lüftungssystem errichteten Lüftungsanlage ist zu beachten, dass die dezentralen Lüftungsgeräte jeweils innerhalb des genannten Volumenstrombereiches betrieben werden.

3.2 Ausführung der mit dem Lüftungssystem errichteten Lüftungsanlage

3.2.1 Installation der dezentralen Lüftungsgeräte

Die dezentralen Lüftungsgeräte sind gemäß den Herstellerangaben zu installieren, soweit im Folgenden nichts anderes bestimmt ist.

Da die dezentralen Lüftungsgeräte oder deren Bauteile in Außenwänden oder Außenwandteilen installiert oder durch Außenwände oder Außenwandteile geführt werden, sind insbesondere die landesrechtlichen Anforderungen an Außenwände zu beachten. Werden Lüftungsgeräte oder deren Bauteile in Außenwänden, die mit Wärmedämm-Verbund-System ausgestattet sind, installiert, sind zusätzlich die besonderen Bestimmungen der für diese gültigen allgemeinen bauaufsichtlichen Zulassung bzw. allgemeinen Bauartgenehmigung zu beachten.

3.2.2 Erklärung der Übereinstimmung

Der Errichter der Lüftungsanlage mit Lüftungsgeräten nach Abschnitt 1 muss gegenüber dem Auftraggeber (Bauherrn) schriftlich die Übereinstimmung der ausgeführten Lüftungsanlage mit den Bestimmungen des Abschnitts 3.1 bis 3.2.1 zur Anwendung des Regelungsgegenstandes erklären.

3.3 Bestimmungen für die Nutzung, Unterhalt und Wartung

Die dezentralen Lüftungssysteme sind unter Beachtung der Grundmaßnahmen zur Instandhaltung gemäß DIN 31051⁶ i. V. m. DIN EN 13306⁷ entsprechend den Herstellerangaben instand zu halten.

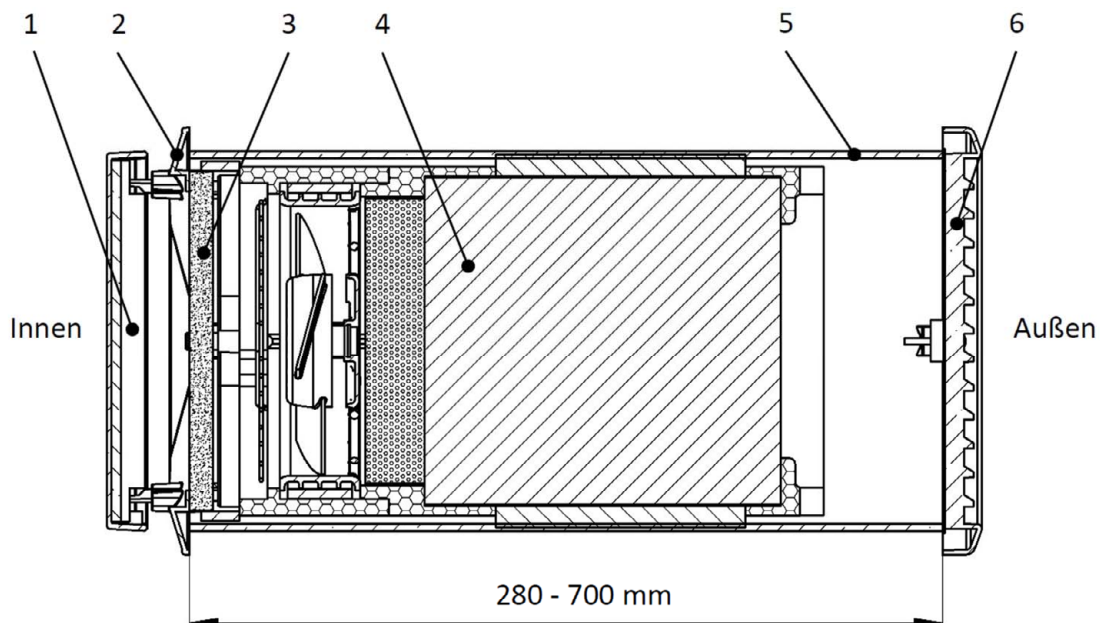
Dabei sind die Filter der dezentralen Lüftungsgeräte Typ in regelmäßigen Abständen entsprechend den Herstellerangaben und den anlagenspezifischen Erfordernissen zu wechseln; die Inspektion, Wartung und ggf. Instandsetzung der übrigen Gerätekomponenten ist entsprechend den Angaben des Herstellers und den anlagenspezifischen Erfordernissen vorzunehmen.

Ronny Schmidt
Referatsleiter

Beglaubigt
Schneider

⁶ DIN 31051:2012-09
⁷ DIN EN 13306:2018-02

Grundlagen der Instandhaltung
Begriffe der Instandhaltung

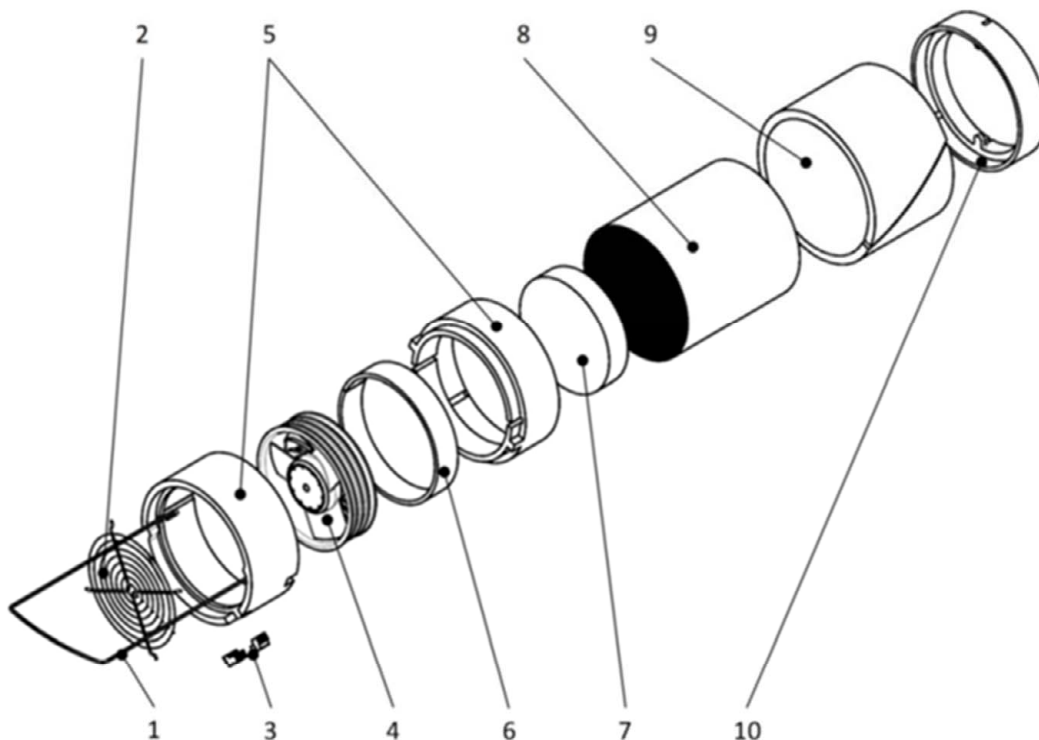


| Pos-Nr. | Benennung | Menge | Material |
|---------|-----------------------------|-------|-----------|
| 1 | Verschließbare Designblende | 1 | ASA |
| 2 | Filterrahmen | 1 | ASA |
| 3 | G3 Filter | 1 | PU-Schaum |
| 4 | Einschub e ² 60 | 1 | - |
| 5 | Wandeinbauhülse | 1 | PVC |
| 6 | Außengitter | 1 | ASA |

Dezentrale Lüftungssysteme der Typen "e²60(20)", "e²60(40)", "e²60(60)"

Geräteansicht

Anlage 1



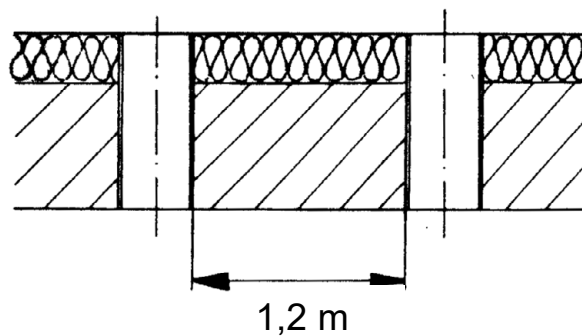
| Pos - Nr. | Benennung | Material |
|-----------|---------------------------|-----------------------------|
| 1 | Haltegriff | Drahtseil + PVC Ummantelung |
| 2 | Schutzgitter | Stahl |
| 3 | Stecker und Buchse | PA6 GF30 |
| 4 | Ventilator | PA66 GF25 FR |
| 5 | Gehäuse (zweiteilig) | EPP |
| 6 | Einlage für Ventilator | Zellkautschuk / EPDM |
| 7 | Strömungsvergleichmäßiger | PU-Schaum |
| 8 | Speicherkeramik | Tonerdeporzellan C130 |
| 9 | Wärmedämmung | PU-Schaum |
| 10 | Gehäuse | EPP |

Dezentrale Lüftungssysteme der Typen "e²60(20)", "e²60(40)", "e²60(60)"

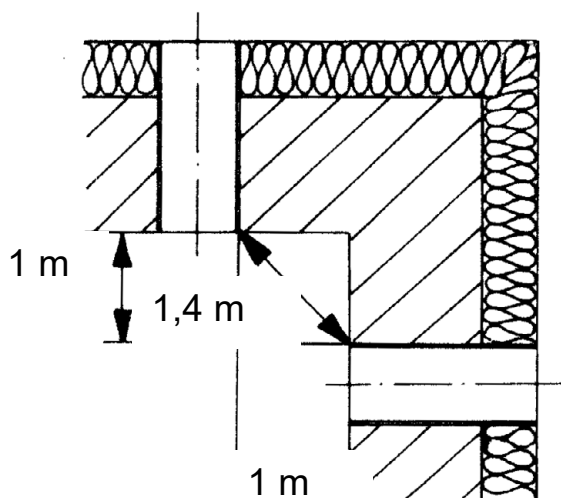
Geräteansicht - Explosionsdarstellung

Anlage 2

1. Einbau zweier Geräte* in einer Wand



2. Einbau zweier Geräte* über Eck



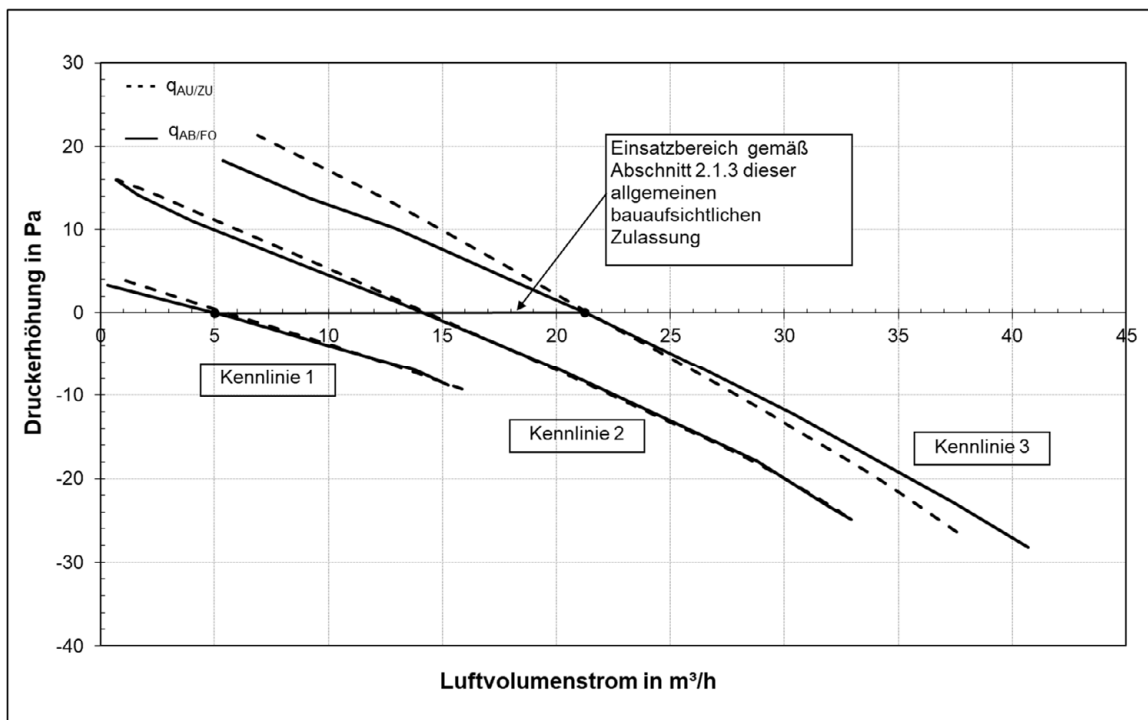
* gilt jeweils für ein im Gegentakt arbeitendes Gerätepaar in einem Raum

Dezentrale Lüftungssysteme der Typen "e²60(20)", "e²60(40)", "e²60(60)"

Einbau - Mindestabstände

Anlage 3

Einsatzbereich: 5 m³/h bis 21 m³/h

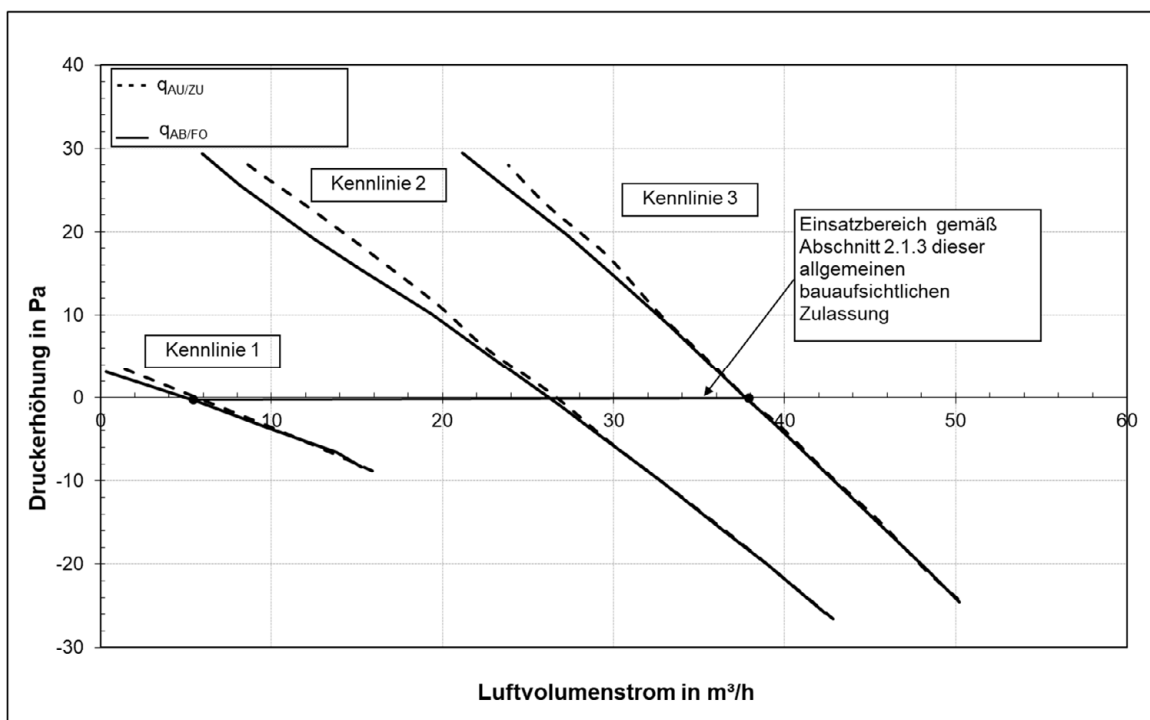


Dezentrale Lüftungssysteme der Typen "e²60(20)", "e²60(40)", "e²60(60)"

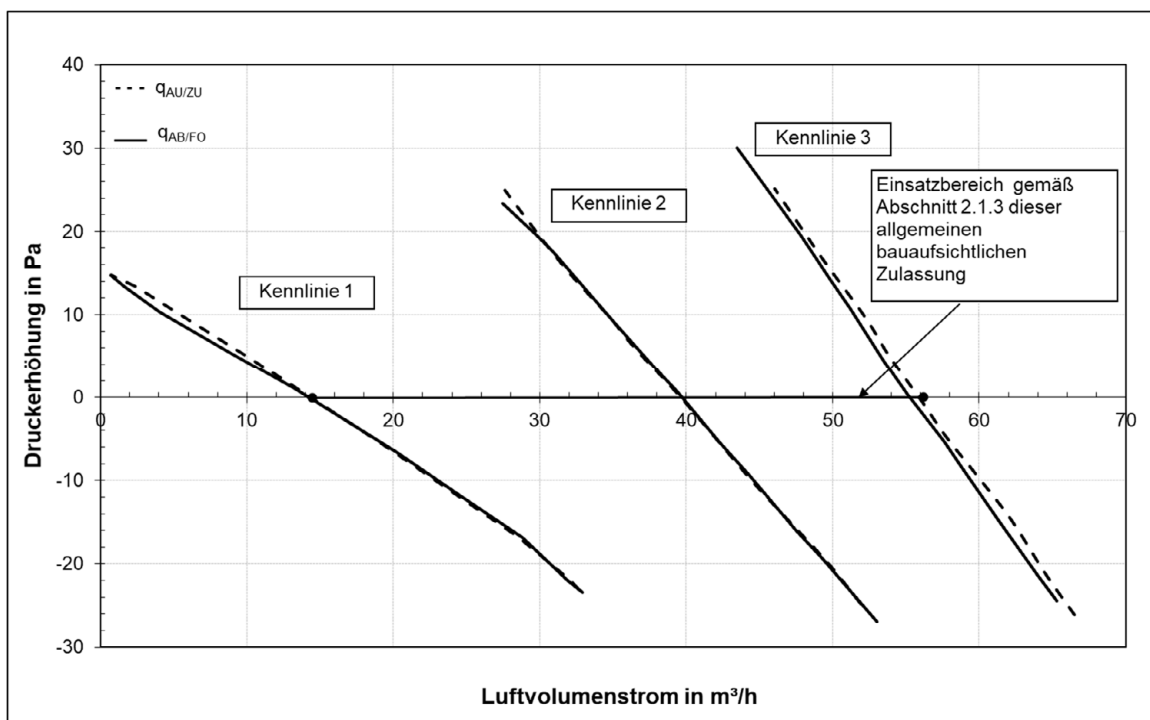
Druck-Volumenstrom-Kennlinien

Anlage 4

Einsatzbereich: 5 m³/h bis 38 m³/h



Einsatzbereich: 15 m³/h und 57 m³/h



Dezentrale Lüftungssysteme der Typen "e²60(20)", "e²60(40)", "e²60(60)"

Druck-Volumenstrom-Kennlinien

Anlage 5

Einsatzbereich: 5 m³/h bis 21 m³/h

| qvmin | | |
|-------------|---------------------|-------------------------|
| (pAU+pAB)/2 | (qAU+qAB)/2 | p _{el} |
| | | PeI/V |
| [Pa] | [m ³ /h] | [W/(m ³ /h)] |
| -9 | 16 | 0,04 |
| -7 | 14 | 0,04 |
| -4 | 10 | 0,06 |
| 0 | 6 | 0,10 |
| 4 | 1 | 0,73 |

| qvref | | |
|-------------|---------------------|-------------------------|
| (pAU+pAB)/2 | (qAU+qAB)/2 | p _{el} |
| | | PeI/V |
| [Pa] | [m ³ /h] | [W/(m ³ /h)] |
| -25 | 33 | 0,02 |
| -23 | 32 | 0,03 |
| -18 | 29 | 0,03 |
| -12 | 24 | 0,04 |
| -7 | 20 | 0,05 |
| 0 | 14 | 0,07 |
| 1 | 13 | 0,08 |
| 5 | 10 | 0,11 |
| 11 | 4 | 0,25 |
| 14 | 2 | 0,49 |
| 16 | 1 | 1,63 |

| qvmax | | |
|-------------|---------------------|-------------------------|
| (pAU+pAB)/2 | (qAU+qAB)/2 | p _{el} |
| | | PeI/V |
| [Pa] | [m ³ /h] | [W/(m ³ /h)] |
| -27 | 39 | 0,03 |
| -21 | 36 | 0,04 |
| -16 | 32 | 0,04 |
| -12 | 30 | 0,04 |
| -6 | 25 | 0,06 |
| -1 | 22 | 0,06 |
| 0 | 21 | 0,07 |
| 4 | 19 | 0,08 |
| 12 | 13 | 0,13 |
| 14 | 11 | 0,14 |
| 20 | 6 | 0,26 |

Dezentrale Lüftungssysteme der Typen "e²60(20)", "e²60(40)", "e²60(60)"

Volumenstrombezogene Leistungsaufnahme der Lüftungsgeräte

Anlage 6

| Einsatzbereich: 5 m³/h bis 38 m³/h | | | Einsatzbereich: 15 m³/h und 57 m³/h | | |
|---------------------------------------|---------------------------------------|-----------------|---------------------------------------|---------------------------------------|-----------------|
| q _{vmin} | | | q _{vmin} | | |
| (p _{AU} +p _{AB})/2 | (q _{AU} +q _{AB})/2 | p _{el} | (p _{AU} +p _{AB})/2 | (q _{AU} +q _{AB})/2 | p _{el} |
| | | Pel/V | | | Pel/V |
| [Pa] | [m³/h] | [W/(m³/h)] | [Pa] | [m³/h] | [W/(m³/h)] |
| -9 | 16 | 0,04 | -23 | 33 | 0,02 |
| -7 | 14 | 0,04 | -22 | 32 | 0,03 |
| -4 | 10 | 0,06 | -17 | 29 | 0,03 |
| 0 | 6 | 0,10 | -11 | 24 | 0,04 |
| 3 | 1 | 0,73 | -6 | 20 | 0,05 |
| | | | 0 | 14 | 0,07 |
| | | | 1 | 13 | 0,08 |
| q _{vref} | | | q _{vref} | | |
| (p _{AU} +p _{AB})/2 | (q _{AU} +q _{AB})/2 | p _{el} | 5 | 10 | 0,11 |
| | | Pel/V | 11 | 4 | 0,25 |
| [Pa] | [m³/h] | [W/(m³/h)] | 13 | 2 | 0,49 |
| -26 | 43 | 0,03 | 15 | 1 | 1,63 |
| -20 | 39 | 0,04 | | | |
| -16 | 36 | 0,05 | q _{vref} | | |
| -11 | 33 | 0,05 | (p _{AU} +p _{AB})/2 | (q _{AU} +q _{AB})/2 | p _{el} |
| -5 | 29 | 0,06 | | | Pel/V |
| 0 | 27 | 0,08 | [Pa] | [m³/h] | [W/(m³/h)] |
| 5 | 23 | 0,09 | -26 | 52 | 0,06 |
| 11 | 20 | 0,11 | -20 | 50 | 0,06 |
| 16 | 16 | 0,14 | -16 | 47 | 0,07 |
| 21 | 13 | 0,18 | -10 | 45 | 0,07 |
| 26 | 9 | 0,26 | -5 | 42 | 0,08 |
| 29 | 7 | 0,30 | 0 | 40 | 0,09 |
| | | | 1 | 39 | 0,09 |
| q _{vmax} | | | 4 | 37 | 0,10 |
| (p _{AU} +p _{AB})/2 | (q _{AU} +q _{AB})/2 | p _{el} | 9 | 35 | 0,11 |
| | | Pel/V | 16 | 32 | 0,12 |
| [Pa] | [m³/h] | [W/(m³/h)] | 20 | 30 | 0,13 |
| -24 | 50 | 0,06 | 24 | 28 | 0,15 |
| -21 | 48 | 0,06 | | | |
| -15 | 46 | 0,06 | q _{vmax} | | |
| -9 | 43 | 0,07 | (p _{AU} +p _{AB})/2 | (q _{AU} +q _{AB})/2 | p _{el} |
| -3 | 40 | 0,08 | | | Pel/V |
| 0 | 38 | 0,09 | [Pa] | [m³/h] | [W/(m³/h)] |
| 5 | 35 | 0,10 | -25 | 66 | 0,09 |
| 9 | 33 | 0,11 | -21 | 64 | 0,09 |
| 16 | 30 | 0,12 | -15 | 62 | 0,10 |
| 20 | 28 | 0,13 | -9 | 59 | 0,11 |
| 24 | 25 | 0,15 | -5 | 58 | 0,11 |
| 29 | 22 | 0,16 | 0 | 56 | 0,12 |
| | | | 5 | 54 | 0,12 |
| | | | 10 | 52 | 0,13 |
| | | | 15 | 50 | 0,14 |
| | | | 20 | 48 | 0,15 |
| | | | 28 | 45 | 0,16 |

Dezentrale Lüftungssysteme der Typen "e²60(20)", "e²60(40)", "e²60(60)"

Volumenstrombezogene Leistungsaufnahme der Lüftungsgeräte

Anlage 7

Kenngrößen des Lüftungsgerätes mit Wärmerückgewinnung zur Ermittlung der Anlagenaufwandszahl gemäß DIN V 4701-10:2003-08 unter Nutzung des detaillierten Berechnungsverfahrens der v. g. Norm

1 Allgemeine Angaben zum Lüftungsgerät:

1.1 Art der Wärmerückgewinnung
 Wärmeübertrager Zuluft/Abluft-Wärmepumpe Abluft/Wasser-Wärmepumpe

1.2 Bezogen auf die Nutzungseinheit ist das Lüftungsgerät ein
 dezentrales Lüftungsgerät zentrales Lüftungsgerät.

2 Kenngrößen für die Ermittlung der Wärmeerzeugung nach dem detaillierten Berechnungsverfahren gemäß DIN V 4701-10:2003-08

2.1 Wärmebereitstellungsgrad $\dot{\eta}_{WRG}$

| Gerätetyp | q_{vref} [m ³ /h] | $\dot{\eta}_{WRG}$ [-] ¹ | $\dot{\eta}_{WRG}$ [-] ^{1,2} | p_{el} [W/(m ³ /h)] |
|-------------------------|--------------------------------|-------------------------------------|---------------------------------------|----------------------------------|
| "e ² 60(20)" | 15 | 0,94 | 0,96 | 0,07 |
| "e ² 60(40)" | 27 | 0,89 | 0,91 | 0,07 |
| "e ² 60(60)" | 40 | 0,83 | 0,85 | 0,09 |

¹ Dieser Wert berücksichtigt jeweils die Effekte der Wärmeverluste über das Gehäuse, des Frostschutzbetriebes, sowie der Volumenstrombalance gemäß DIN V 4701-10:2003-08 und setzt voraus, dass das dezentrale Lüftungssystem im Volumenstrombereich des in der Anlagen 4, 5 dargestellten Kennfeldes betrieben wird.

² mit optionaler Dämmung

2.2 volumenstrombezogene elektrische Leistungsaufnahme der Lüftungsgeräte p_{el}

Siehe Anlagen 6, 7.

2.3 Anlagenluftwechsel

Für die Festlegung des Anlagenluftwechsels gemäß DIN V 4701-10 der mit dem dezentralen Lüftungssystem errichteten Lüftungsanlage ist zu beachten, dass die dezentralen Lüftungsgeräte jeweils innerhalb des genannten Volumenstrombereiches betrieben werden.

3 Angaben zum Lüftungsgerät zur Ermittlung der Wärmeübergabe der Zuluft an den Raum gemäß DIN V 4701-10:2003-08, Tabelle 5.2-1

Die Lüftungsgeräte sind nicht mit einer Zusatzheizung zur Nacherwärmung der Zuluft ausgestattet.

Dezentrale Lüftungssysteme der Typen "e²60(20)", "e²60(40)", "e²60(60)"

GEG - Kenngrößen

Anlage 8