

Allgemeines

Diese Information richtet sich in erster Linie an den Nutzer des Ne^{xx}t. Wir gehen davon aus, dass das Gerät sowie evtl. zusätzliche Lüftungskomponenten von Fachpersonal installiert und in Betrieb genommen wurden. Ebenso gehen wir davon aus, dass bekannt ist, welche Lüftungsgeräte bzw. zusätzliche Komponenten verbaut wurden bzw. wo und wie diese angeschlossen sind.



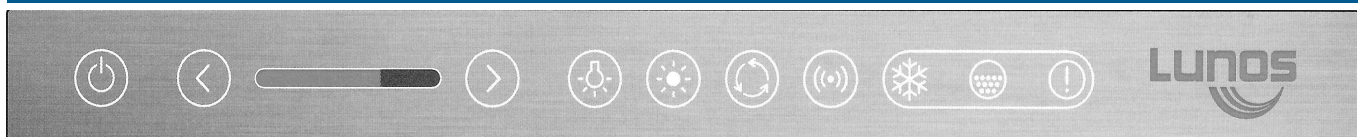
Der Ne^{xx}t ist ein hochmodernes Lüftungsgerät, welches ohne Nutzereingriffe für nahezu gleichbleibende Luftkonditionierungen im Anwendungsbereich sorgen kann. Vollautomatische Funktionen zur Feuchtigkeitsregulierung ermöglichen eine einfache und überaus effektive Lüftung, welche nicht mehr durch manuelle Eingriffe des Nutzers beeinflusst werden muss.

Es kann z.B. ein sensorbasierter Automatikbetrieb aktiviert werden, welcher auf Basis von Raumluft- und Außenluftwerten die Lüftung optimal steuert und die Luftzufuhr reguliert. Dabei werden alle notwendigen Parameter erfasst und verarbeitet. Der Ne^{xx}t steuert bzw. regelt den notwendigen Luftvolumenstrom automatisch und passt sich den vorhandenen Bedingungen an. Automatisch wird immer der richtige Volumenstrom ausgewählt um erhöhte Feuchtigkeitswerte zu vermeiden.

Alle Funktionen sind so aufgebaut, dass der notwendige Volumenstrom an Frischluft gewährleistet werden kann und immer ein minimaler Energieverbrauch erreicht wird.

Die folgenden Ausführungen beziehen sich auf Geräte mit der Firmware 0.96. Ob eine neue Firmware zur Verfügung steht, kann unter www.lunos.de in Erfahrung gebracht werden. LUNOS stellt regelmäßig neue Versionen der Firmware zur Verfügung, welche z.T. Programmverbesserungen mit sich bringen oder sogar neue Funktionen für den Ne^{xx}t bereitstellen.

Beschreibung



1	EIN/AUS	Taste und Anzeige
2	Volumenstrom kleiner	Taste
3	Volumenstromstufe	Anzeige
4	Volumenstrom größer	Taste
5	Einstellung der Anzeigehelligkeit	Taste und Anzeige
6	Sommerlüftung	Taste und Anzeige
7	Automatikbetrieb	Taste und Anzeige
8	Kopplung von Funkkomponenten***	Taste und Anzeige
9	Warnanzeige Frostschutzbetrieb	Anzeige
10	Filterwechselanzeige	Anzeige
11	Fehleranzeige	Anzeige

* nur bei Verwendung eines der optional erhältlichen Module EnOcean und/oder WiFi benötigt.

** beim derzeitigen Firmwarestand 0.96 noch ohne Funktion, kann zu einem späteren Zeitpunkt per Update aktiviert werden

Bedienung und Funktionen

Ein- und Ausschalten des Gerätes

Die Taste 1 dient zum Ein- und Ausschalten des Ne^{xx}t. Wird das Gerät eingeschaltet erfolgt ein kurzer Selbsttest, während dessen alle LEDs kurz aufleuchten.

Einstellung des Volumenstroms

Die manuelle Volumenstromregulierung erfolgt über die Taste 2, zum Verringern des Volumenstroms, und die Taste 4, zur Erhöhung des Volumenstroms. Der Volumenstrom kann über die verfügbaren acht Stufen scheinbar stufenlos optimal an die Bedürfnisse angepasst werden. Die aktive Stufe wird über das Anzeigeelement 3 signalisiert. Ein Leuchtpunkt steht dabei für eine Stufe.

Regulierung der Helligkeit

Mittels der Taste 5 kann die Beleuchtung des Bedienelementes eingeschaltet bzw. eingestellt werden. Die Helligkeit der LEDs kann über acht Stufen angepasst werden. Die Einstellung der Helligkeit erfolgt dabei rollend, d.h. pro Tastendruck wird die Helligkeit um eine Stufe erhöht bis zur maximalen Helligkeit. Ein weiterer Tastendruck schaltet die Beleuchtung ab. Die nächste Betätigung der Taste 5 schaltet die Beleuchtung wieder auf der niedrigsten Helligkeitsstufe ein und kann von hier weiter erhöht werden. Die jeweilige Helligkeitsstufe wird auf dem Anzeigeelement 3 für 5 Sekunden signalisiert.

Sommerlüftung

Über die Taste 6 in Verbindung mit den Tasten 2 und 4 kann die Sommerlüftung aktiviert werden. Diese Funktion ermöglicht es, einen sogenannten „Sommerbypass“ zu simulieren. Der Ne^{xx}t erhält so die Möglichkeit, Frischluft von außen ohne Wärmeübertragung in die Wohnung zu holen. In den Sommermonaten kann diese Funktion z.B. nachts aktiviert werden um die Wohnung mit Außenluft zu kühlen.

Eine Betätigung der Taste 6 in Verbindung mit der Taste 4 für 10 Sekunden versetzt den Ne^{xx}t in einen reinen Abluftbetrieb. Der Ne^{xx}t fördert so die warme verbrauchte Raumluft nach außen und frische kühle Außenluft strömt über ein geöffnetes Fenster oder ein optionales ALD nach.

Ist in einer Wohneinheit ein weiteres Gerät vom Typ Ne^{xx}t verbaut, so kann dieses Gerät per Betätigung der Taste 6 und 2 für 10 Sekunden in einen reinen Zuluftbetrieb versetzt werden. Die beiden Geräte sorgen dann im Lüftungsverbund für ein Herunterkühlen der Wohnung auch bei geschlossenen Fenstern.

Frostschutzbetrieb

Dauerhaftes Aufleuchten der Anzeige 9 signalisiert den aktivierten Frostschutzbetrieb. Wird eine Raumlufttemperatur von kleiner gleich 8°C gemessen, so schaltet sich der Ne^{xx}t automatisch ab. Der Lüftungsbetrieb wird erst wieder bei einer gemessenen Raumtemperatur von größer gleich 15°C aufgenommen. Damit soll ein Unterkühlen der Wohneinheit, durch welches auch die Heizungsanlage Schaden nehmen könnte, vermieden werden.

Zum Schutz des Gerätes und zur Vermeidung zu niedriger Zulufttemperaturen schaltet sich der Ne^{xx}t bei einer gemessenen Außentemperatur von kleiner gleich -15°C ab. Ist ein elektrischer Klappenverschluss vorhanden, wird dieser vom Gerät nicht verschlossen, damit eine weitere Messung der Außentemperatur stattfinden kann. Zuglufterscheinungen werden in diesem Fall konstruktiv vermieden. Wird am Zuluftsensoren eine Temperatur von über -15°C gemessen, wird vom Gerät der Lüftungsbetrieb wieder aufgenommen.

Im letzteren Fall kann durch manuelles schalten der Lüftungsstufe ein aktiver Lüftungsbetrieb erzwungen werden. Diese sollte allerdings zum Schutz des Gerätes vermieden werden und wird im Gerät dokumentiert! In beiden beschriebenen Fällen leuchtet die Warnanzeige Frostschutzbetrieb 9 dauerhaft auf.

Erweiterte Funktionen

Minimalen und maximalen Volumenstrom im Automatikbetrieb festlegen

Im Auslieferungszustand erfolgt der Automatikbetrieb quasi stufenlos zwischen Stufe 1 und Stufe 4. Dieser Betriebsbereich kann frei angepasst werden. Dazu wird lediglich über die Tasten zur manuellen Volumenstromeinstellung 2 und 4 der gewünschte Volumenstrom gewählt und durch Drücken und Halten der Taste 2 für den minimalen Volumenstrom oder der Taste 4 für den maximalen Volumenstrom für fünf Sekunden bestätigt.

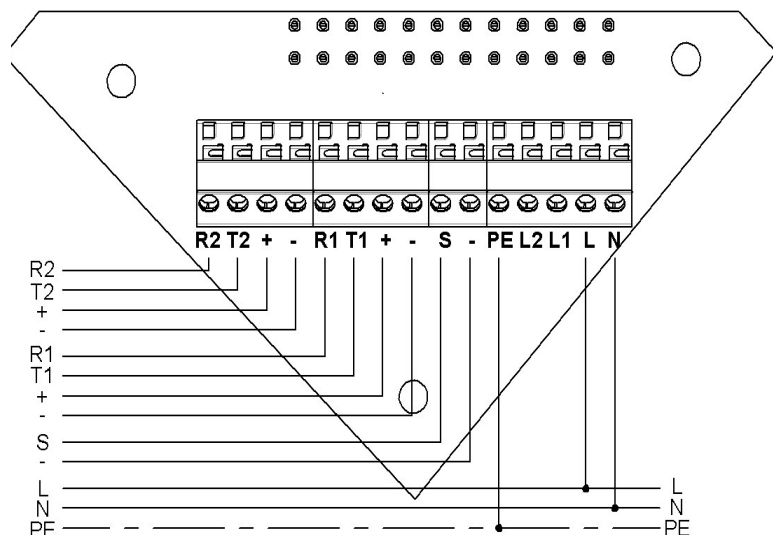
Während dem Halten einer der Tasten leuchten die Taste 11 im Sekundentakt auf. Nach 5 Sekunden leuchten die Tasten 2 und 4 dreimalig auf und signalisieren eine erfolgreiche Speicherung.

Steuerung mittels 0 - 10 V Steuersignal

Die Elektronik des Ne^{xx}t bietet ab Werk die Möglichkeit eine externe Steuerung an das Gerät anzuschließen. Dies kann praktisch sein, wenn eine zentrale Steuerung mehrerer Geräte realisiert, der Ne^{xx}t mittels Raumluftqualitätssensor (z.B. 5/VOC-FT) gesteuert oder an eine Hausautomatisierungslösung eines Drittanbieters gekoppelt werden soll.

Dazu wird das 0 - 10 V Steuersignal an die Klemmen „S“ und „-“ angebunden. Es wird ein Kabel vom Typ J-Y(St)Y (2x2x0.8) empfohlen. Der Bereich 0 - 5 V dient der 8-stufigen Steuerung des Wärmerückgewinnungsbetriebes, d.h. beide Ventilatoren laufen und es wird zeitgleich sowohl Ab- als auch Zuluft gefördert.

Der Spannungsbereich 5 - 10 V steuert den alternativen Lüftungsbetrieb des Ne^{xx}t an. Während des alternativen Lüftungsbetriebes läuft nur ein Motor des Ne^{xx}t. Der aktive Motor wird über den DIP-Schalter hinter der Innenblende festgelegt. Wird der Schalter auf Position 3 auf ON (unten) gestellt, fördert das Gerät nur Zuluft. Wird der Schalter auf OFF (hoch) gestellt, fördert das Gerät nur Abluft. (Abb. Siehe Einbauanleitung Ne^{xx}t Einschub E298).



Werden zwei Ne^{xx}t Geräte mit unterschiedlichen Einstellungen auf Position 3 des DIP-Schalters an eine gemeinsame zentrale Steuerung wie die TAC oder die Smart Comfort angebunden und ist der Sommerlüftungsmodus aktiviert, kann damit eine effektive Querlüftung ohne Wärmerückgewinnung realisiert werden.

Manuelles Schalten ist während der externen Steuerung des Ne^{xx}t nach wie vor möglich. Schaltaktionen sind allerdings auf eine Gültigkeitsdauer von 1h begrenzt. Danach wird der Ne^{xx}t wieder mittels 0 - 10 V Signal gesteuert.

Schutzfunktionen und Hinweise

Feuchtegeführter Automatikbetrieb

Die Taste 7 aktiviert bzw. deaktiviert den feuchtegeführten Automatikbetrieb. Bei aktiviertem feuchtegeführtem Betrieb leuchtet die Taste 7 dauerhaft und erlischt bei Deaktivierung.

Manuelle Änderungen der Volumenstromstufe über die Tasten 2 und 4 haben während des Automatikbetriebes nur eine Gültigkeit von einer Stunde. Danach übernimmt der Ne^{xx}t wieder die vollautomatische Einstellung des Volumenstroms.

Um eine optimale Anpassung des Volumenstroms an die örtlichen Begebenheiten zu ermöglichen wird der Ne^{xx}t serienmäßig mit acht Sensoren ausgeliefert. Es befinden sich sowohl in der Zuluft als auch in der Abluft vor und hinter dem Wärmetauscher je ein Feuchte- und Temperatursensor.

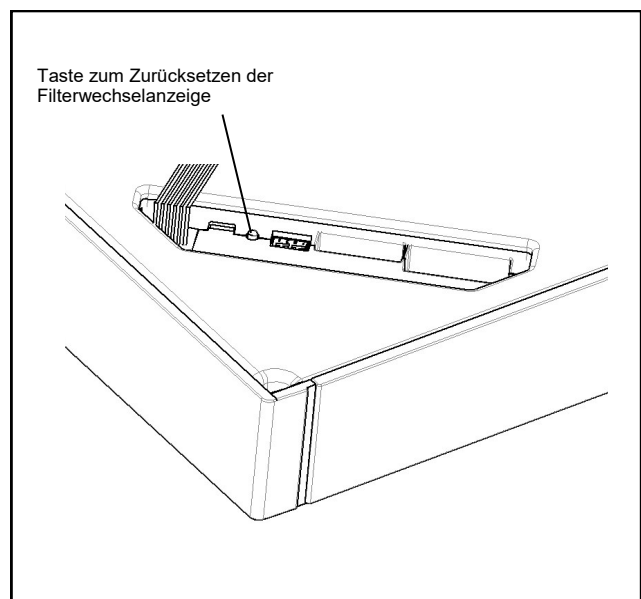
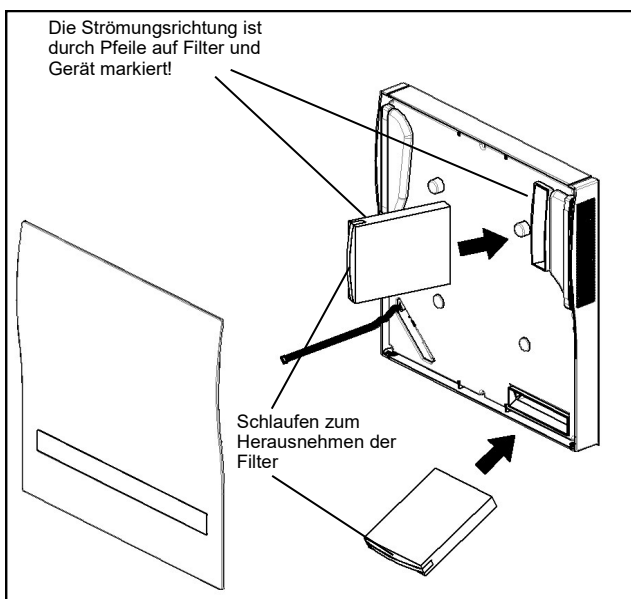
Diese Anordnung ermöglicht es, dass der Ne^{xx}t selbständig entscheiden kann wann und wie viel gelüftet wird. Durch den Abgleich des Feuchtegehalts der Raumluft (Abluft) und der Außenluft (Zuluft) wird entschieden, ob ein erhöhtes Lüften sinnvoll ist. Dies ist nur der Fall, wenn dadurch der Feuchtegehalt innerhalb der Wohneinheit verringert werden kann. Auf diese Weise wird vermieden, dass bei hoher Luftfeuchtigkeit außerhalb, bspw. während der Sommermonate, die Luftfeuchtigkeit in den Räumen durch „falsches“ Lüften noch erhöht wird.

Wenn bei aktiviertem Automatikbetrieb festgestellt wird, dass die Luftfeuchtigkeit außen größer der Raumluftfeuchtigkeit ist, schaltet der Ne^{xx}t automatisch auf eine kaum wahrnehmbare Grundlüftungsstufe zurück, um lediglich für einen minimalen Luftaustausch zu sorgen.

Weist die Raumluftfeuchtigkeit einen größeren Wert als die Luftfeuchtigkeit außen auf, so schaltet der Ne^{xx}t bei einer relativen Luftfeuchtigkeit von 40 % (Werkseinstellung) innerhalb der Wohneinheit auf die nächst höhere Lüftungsstufe. Diese wird je nach relativer Luftfeuchtigkeit weiter erhöht. So wird — so leise wie möglich — sichergestellt, dass der Feuchtegehalt schnellstmöglich verringert wird. Die höchste Lüftungsstufe wird bei einer relativen Luftfeuchtigkeit größer gleich 75 % (Werkseinstellung) erreicht.

Filterwechselanzeige

Dauerhaftes Aufleuchten der Anzeige 10 weist auf einen nötigen Filterwechsel hin. Es sollten sowohl der Zuluft- als auch der Abluftfilter gewechselt werden um einen einwandfreien Betrieb des Ne^{xx}t zu gewährleisten. Nach erfolgtem Filterwechsel wird die Filterwechselanzeige über die Reset-Taste hinter der Innenblende zurückgesetzt. Dazu die Blende vollständig entfernen und der Taster für 5 - 10 Sekunden drücken. Dreimaliges rotes Blinken der LED bestätigt den Filter-Reset.



General

This information is primarily intended for the user of the Ne^{xx}t. We assume that the device, as well as any additional ventilation components, have been installed and commissioned by professionals. We also assume that it is known which ventilation units or additional components were installed, as well as where and how they are connected.



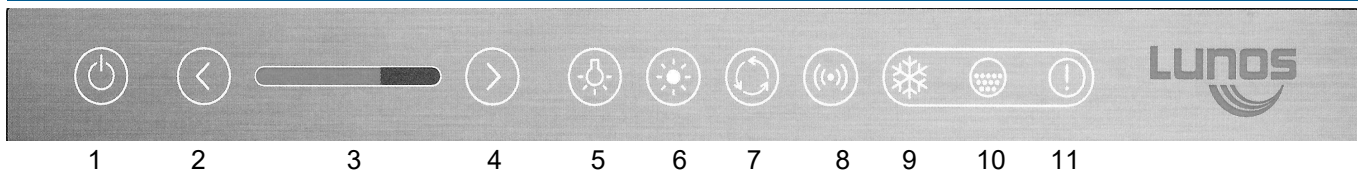
The Ne^{xx}t is a state-of-the-art ventilation device that can maintain nearly constant air conditioning in the application area without user intervention. Fully automatic humidity regulation functions enable simple and highly effective ventilation that no longer requires manual user input.

For example, a sensor-based automatic mode can be activated, which optimally controls ventilation and regulates the air supply based on indoor and outdoor air values. All necessary parameters are recorded and processed in the process. The Ne^{xx}t automatically controls or adjusts the required air volume flow and adapts to the existing conditions. The correct air volume flow is always selected automatically to avoid elevated humidity levels.

All functions are designed to ensure the required volume flow of fresh air and to always achieve minimal energy consumption.

The following information refers to devices with firmware version 0.96. To check if a new firmware version is available, visit www.lunos.de. LUNOS regularly provides new firmware versions, which may include program improvements or even new features for the Ne^{xx}t.

Description



1	ON/OFF	Button and display
2	Volume flow lower	Button
3	Volume flow rate stage	Display
4	Volume flow higher	Button
5	Setting the display brightness	Button and display
6	Summer ventilation	Button and display
7	Automatic mode	Button and display
8	Coupling of wireless components* ^{***}	Button and display
9	Frost protection mode warning display	Display
10	Filter change display	Display
11	Error display	Display

* only required when using one of the optionally available EnOcean and/or WiFi modules.
 ** currently non-functional with firmware version 0.96, can be activated later via update.

Bedienung und Funktionen

Switching the device on and off

Button 1 is used to turn the Ne^{xx}t on and off. When the device is turned on, a brief self-test is performed during which all LEDs briefly light up.

Setting the Volume flow

Manual volume flow regulation is done using button 2 to decrease the volume flow and button 4 to increase it. The volume flow can be optimally adjusted to suit specific needs across the available eight levels, appearing almost seamless. The active level is indicated by display element 3, with one illuminated dot representing each level.

Regulierung der Helligkeit

Button 5 is used to turn the control element's lighting on or adjust it. The LED brightness can be adjusted across eight levels. The brightness adjustment is incremental, meaning each press of the button increases the brightness by one level up to the maximum brightness. An additional press turns the lighting off. Pressing button 5 again will turn the lighting back on at the lowest brightness level, from which it can be increased further. The current brightness level is indicated on display element 3 for 5 seconds.

Summer ventilation

The summer ventilation can be activated using button 6 in combination with buttons 2 and 4. This function enables the simulation of a so-called "summer bypass." This allows the Ne^{xx}t to bring in fresh air from outside without heat transfer into the living space. In the summer months, this function can be activated at night, for example, to cool the home with outside air.

Pressing button 6 in combination with button 4 for 10 seconds switches the Ne^{xx}t to an exhaust-only mode. This causes the Ne^{xx}t to expel warm, stale indoor air to the outside, while fresh, cool outside air flows in through an open window or an optional ALD.

If an additional Ne^{xx}t unit is installed in a living unit, this unit can be switched to a supply-air-only mode by pressing buttons 6 and 2 for 10 seconds. The two units then work together in a ventilation network to cool down the home even with the windows closed.

Frost protection mode

The continuous illumination of indicator 9 signals that frost protection mode is activated. If an indoor air temperature of 8°C or lower is detected, the Ne^{xx}t automatically switches off. Ventilation will only resume once the indoor temperature reaches 15°C or higher. This is intended to prevent the living unit from cooling down too much, which could potentially damage the heating system.

To protect the device and to prevent excessively low supply air temperatures, the Ne^{xx}t switches off when an outdoor temperature of -15°C or lower is detected. If an electric flap closure is present, it will remain open to allow further measurement of the outdoor temperature. Drafts are structurally prevented in this case. If a temperature above -15°C is detected at the supply air sensor, the device resumes ventilation.

In the latter case, active ventilation can be forced by manually adjusting the ventilation level. However, this should be avoided to protect the device and will be recorded in the device's log! In both cases described, the frost protection warning display 9 will remain continuously illuminated.

Advanced functions

Set minimum and maximum volume flow in automatic mode

In the default setting, automatic operation is virtually stepless between level 1 and level 4. This operating range can be freely adjusted. To do this, simply select the desired flow rate using the manual flow rate adjustment buttons 2 and 4, and confirm by pressing and holding button 2 for the minimum flow rate or button 4 for the maximum flow rate for five seconds.

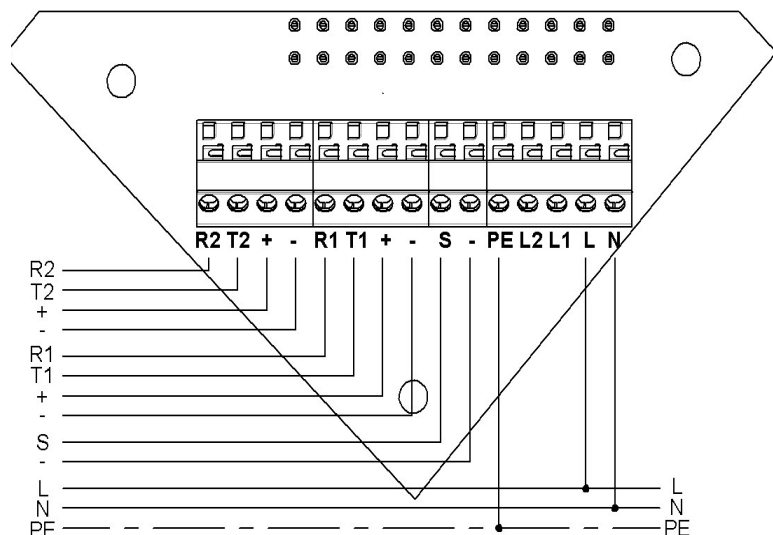
While holding one of the buttons, button 11 lights up at one-second intervals. After 5 seconds, buttons 2 and 4 light up three times, indicating a successful save.

Control via 0 - 10 V control signal

The electronics of the Ne^{xx}t offer the option to connect an external control to the device right from the factory. This can be useful if a central control of multiple devices is implemented, if the Ne^{xx}t is to be controlled via an indoor air quality sensor (e.g., 5/VOC-FT), or if it is to be linked to a third-party provider home automation solution.

For this purpose, the 0 - 10 V control signal is connected to the „S“ and „-“ terminals. A cable of type J-Y(St)Y (2x2x0.8) is recommended. The 0 - 5 V range is used for 8-stage control of heat recovery operation, meaning both fans run and both exhaust and supply air are conveyed simultaneously.

The voltage range of 5 - 10 V controls the alternative ventilation mode of the Ne^{xx}t. During alternative ventilation mode, only one motor of the Nexxt operates. The active motor is set via the DIP switch located behind the inner screen. If the switch is set to position 3 ON (down), the device provides supply air only. If the switch is set to OFF (up), the device provides exhaust air only. (See installation guide Nexxt module E298 for illustration).



If two Ne^{xx}t devices with different settings on position 3 of the DIP switch are connected to a common central control system such as the TAC or the Smart Comfort and the summer ventilation mode is activated, effective cross ventilation without heat recovery can be realized.

Manual switching remains possible during external control of the Ne^{xx}t. However, switch actions are limited to a validity period of 1 hour. After that, the Ne^{xx}t will again be controlled via the 0 - 10 V signal.

Protective functions and notes

Humidity-controlled automatic mode

Button 7 activates or deactivates humidity-controlled automatic mode. When humidity-controlled operation is activated, button 7 lights up permanently and goes out when deactivated.

Manual changes to the volume flow rate level using buttons 2 and 4 are only valid for one hour during automatic mode. After that, the Ne^{xx}t resumes fully automatic volume flow adjustment.

To enable optimal adjustment of the volume flow to local conditions, the Ne^{xx}t is equipped with eight sensors as standard. There is a humidity and a temperature sensor both in the supply air and in the exhaust air, located before and after the heat exchanger.

This arrangement allows the Ne^{xx}t to decide independently when and how much ventilation is needed. By comparing the humidity level of the indoor air (exhaust air) with that of the outside air (supply air), it determines whether increased ventilation is advisable. This is only the case if it can reduce the humidity level within the living unit. In this way, it prevents the humidity in the rooms from rising due to "incorrect" ventilation when outside humidity is high, such as during the summer months.

When it is detected in automatic mode that the outside humidity is higher than the indoor humidity, the Ne^{xx}t automatically switches back to a barely noticeable basic ventilation level to ensure only minimal air exchange.

If the indoor humidity is higher than the outside humidity, the Ne^{xx}t switches to the next higher ventilation level when the relative humidity within the living unit reaches 40% (factory setting). This level is further increased depending on the relative humidity. This ensures — as quietly as possible — that the humidity level is reduced as quickly as possible. The highest ventilation level is reached at a relative humidity of 75% or higher (factory setting).

Filter change display

If the display 10 lights up continuously, this indicates that the filter needs to be changed. Both the supply air and exhaust air filters should be changed to ensure that the Ne^{xx}t operates properly. Once the filter has been changed, the filter change display is reset using the reset button behind the inner screen. To do this, remove the screen completely and press the button for 5 - 10 seconds. The LED flashes red three times to confirm the filter reset.

