

<b>Inhalt:</b>	<b>Seite:</b>
Zu dieser Anleitung, Sicherheitshinweise	1
Demontage	2

### **Zu dieser Anleitung**

Lesen Sie vor der Demontage diese Anleitung sorgfältig und vollständig durch! Beachten Sie unbedingt die allgemeinen Sicherheitshinweise und die Sicherheitssymbole mit Hinweisen im Text.

**Achtung! In dieser Anleitung wird keine Zerlegung von Leiterplatten, Motoren oder elektrischen bzw. elektronischen Komponenten beschrieben. Bei Bedarf wenden Sie sich bitte an [info@lunos.de](mailto:info@lunos.de) oder Ihren Ansprechpartner bei LUNOS.**

#### **Zeichen in dieser Anleitung:**



Dieses Zeichen warnt Sie vor Verletzungsgefahren



Dieses Zeichen warnt Sie vor Verletzungsgefahren durch Elektrizität

### **Sicherheitshinweise**



**Vorsicht!** Jede Montagearbeit am Lüftungsgerät darf nur bei abgetrennter Netzspannung erfolgen! Das Lüftungsgerät ist schutzisoliert nach Schutzklasse II, der Schutzleiteranschluß entfällt!



**Achtung!** Der elektrische Anschluss darf nur von autorisiertem Fachpersonal demontiert werden!

### **Benötigte Werkzeuge**

- A** Kreuzschlitzschraubendreher klein
- B** Schlitzschraubendreher klein
- C** Cutter
- D** Seitenschneider (zum Durchtrennen von Kabeln oder Leitungen)

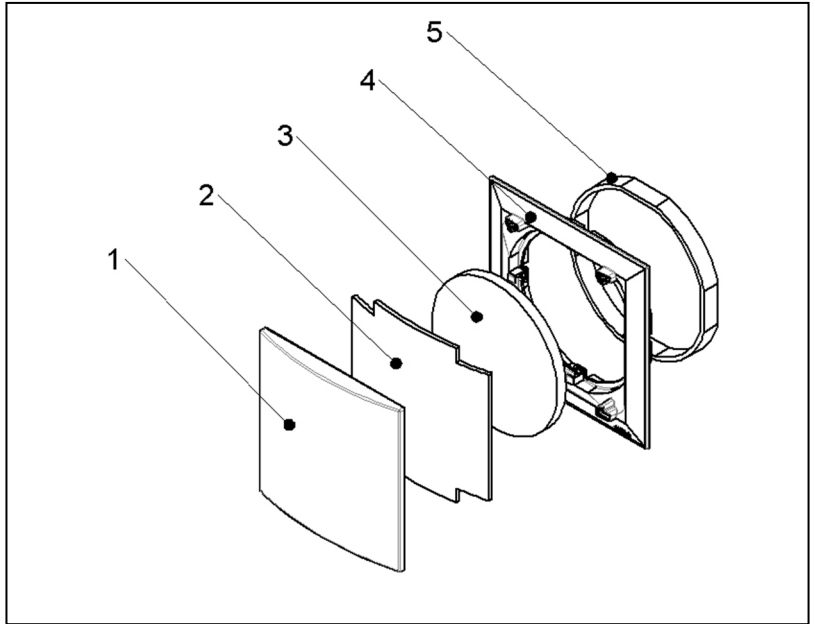
Die Buchstabenbezeichnung des für den aktuellen Demontageschritt nötigen Werkzeugs finden Sie dort jeweils in Klammern aufgeführt.

## Demontage

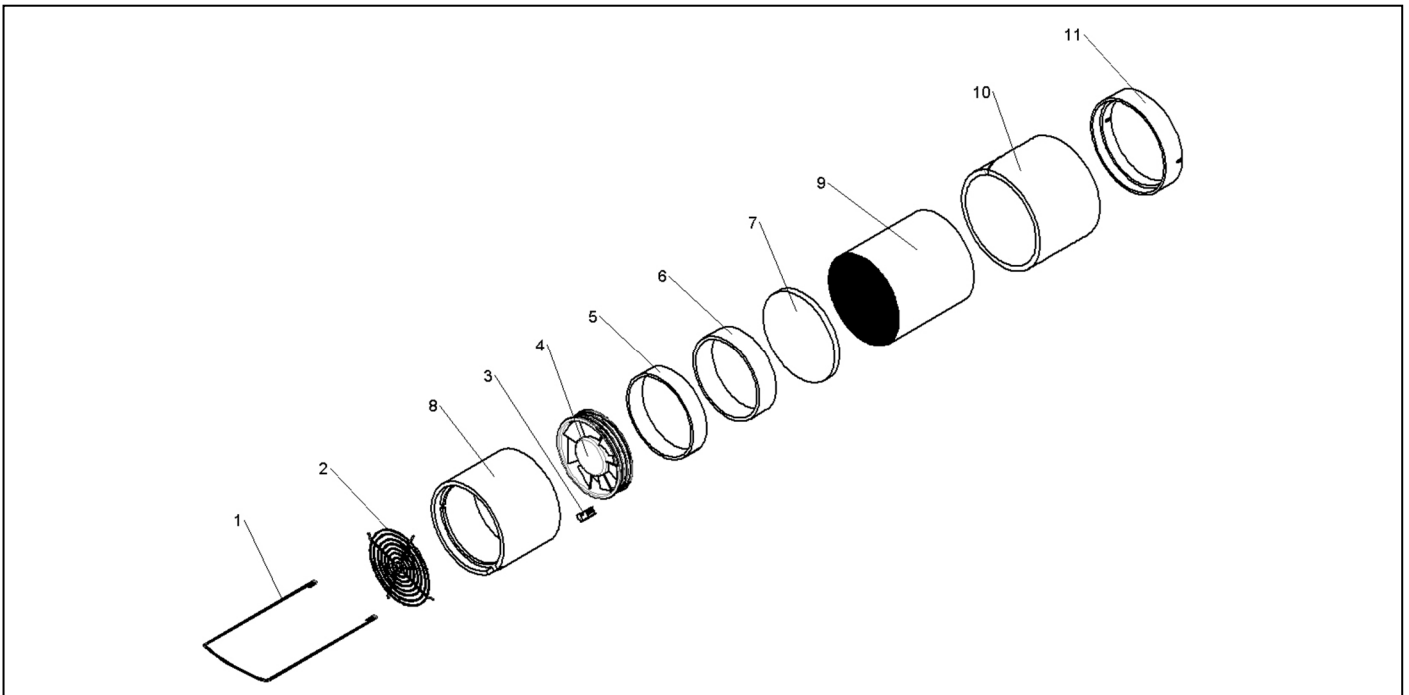


Vorsicht! Jede Montagearbeit am Lüftungsgerät darf nur bei abgetrennter Netzspannung erfolgen!

- Designblende abnehmen
- Isolierung aus Designblende heraustrennen (C)
- Filter entnehmen
- Filterrahmen aus Montagerohr entnehmen
- Umlaufenden Dichtstreifen vom Filterrahmen entfernen (C)



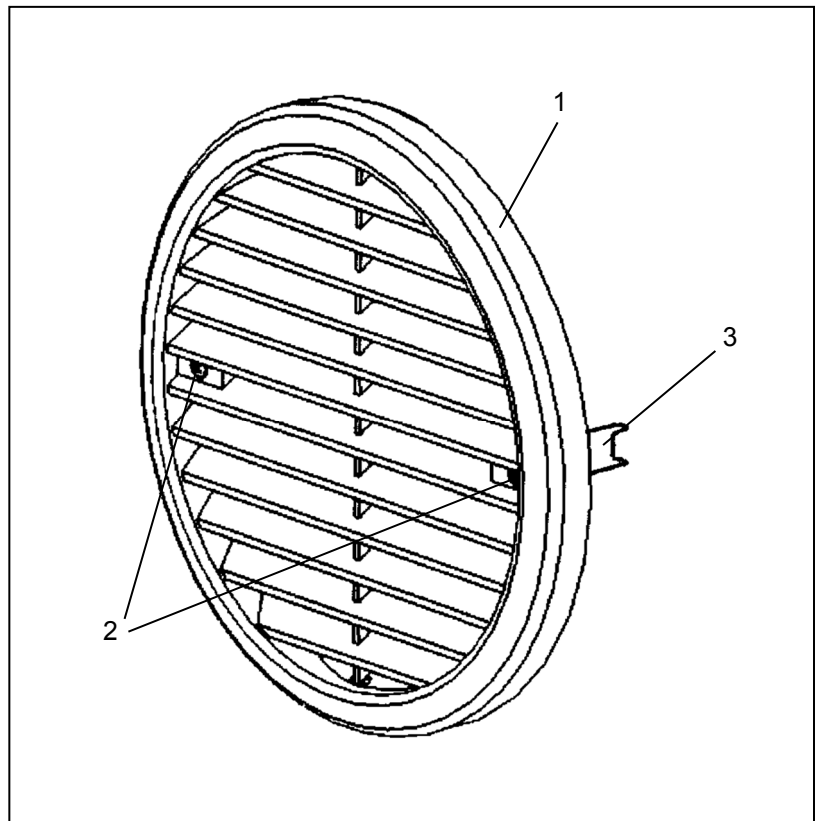
Pos.	Bauteil	Material
1	Designblende	ASA
2	Isolierung	PE-Schaum
3	Filter	PPI
4	Filterrahmen	ASA
5	Dichtstreifen	Zellkautschuk auf Basis EPDM



- Steckverbindung trennen
- Steckverbindung vom Netzanschlusskabel trennen (B)
- Lüftereinsatz aus Montagerohr entnehmen
- Haltegriff demontieren (D)
- Schutzgitter demontieren
- Motoraufnahme demontieren (C)
- Stoßring demontieren (C)
- Motor aus Motoraufnahme entnehmen
- Motordichtung vom Motor trennen (C)
- Einlegestreifen aus Motoraufnahme entnehmen
- Gleichrichter aus Motoraufnahme entnehmen
- Isolierung vom Wärmetauscher entfernen (C)

Pos.	Bauteil	Material
1	Haltegriff	Edelstahldrahtseil
2	Schutzgitter	Stahldraht, verchromt
3	Steckverbindung	Polyamid
4	Motor	Elektr. Komponente
5	Motordichtung	Zellkautschuk auf Basis EPDM
6	Einlegestreifen	EPP
7	Gleichrichter	PPI
8	Motoraufnahme	EPP
9	Wärmetauscher	Tonerdeporzellan
10	Isolierung	PU-Schaum
11	Stoßring	EPP

- Außengitter aus Montagerohr entfernen (A)
- Schrauben und Krallen vom Außengitter lösen (A)
- Insektengitter (nicht dargestellt) vom Außengitter lösen (C)



Pos.	Bauteil	Material
1	Außengitter	ASA
2	Schrauben	Stahl verzinkt
3	Krallen	Stahl
4	Insektengitter	Glasgittergewebe