



**Komfortsteuerung  
TAC  
Montageanleitung**



Inhalt	Seite:
Sicherheitshinweise, Technische Daten , Entsorgen	3
Anwendung	4
Massbild	6
Versandeinheit	7
Einsatzbereich	8
Montage-Bereitstellung Elektronikdose und Kabel	9
Elektrischer Anschluss	10
Montage des CO <sub>2</sub> -Sensors	21
Fertigmontage	22
Inbetriebnahme	24
Änderung der Bezeichnung der Ausgänge	25
USB-Anschluss, Firmwareupdate und Reset-Taste	26
Zubehör	27

## Zu dieser Anleitung

- Lesen Sie vor Montage diese Anleitung sorgfältig und vollständig durch! Beachten Sie unbedingt die allgemeinen Sicherheitshinweise und die Sicherheitssymbole mit Hinweisen im Text.
- Diese Anleitung ist nach Abschluss der Montage an den Nutzer (Mieter, Eigentümer, Hausverwaltung usw.) weiterzugeben.

### Zeichen in dieser Anleitung



Dieses Zeichen warnt Sie vor Verletzungsgefahren.



Dieses Zeichen warnt Sie vor Verletzungsgefahren durch Elektrizität.

## Sicherheitshinweise



**Vorsicht!** Jede Montagearbeit am Lüftungsgerät darf nur bei allpolig abgetrennter Netzspannung erfolgen! Das Bedienelement ist schutzisoliert nach Schutzklasse II, der Schutzleiteranschluss entfällt!



**Achtung!** Der elektrische Anschluss darf nur von autorisiertem Fachpersonal und nach gültiger VDE 0100 vorgenommen werden!



**Achtung!** Dieses Gerät darf nicht von Kindern und Personen (Filterwechsel/Reinigung) bedient werden, die aufgrund ihrer physischen, sensorischen oder geistigen Fähigkeiten oder ihrer Unerfahrenheit oder Unkenntnis nicht in der Lage sind, es sicher zu bedienen. Kinder sollten beaufsichtigt werden, um sicherzustellen, dass sie nicht mit dem Gerät spielen.



**Achtung!** Bei einer Installation in Zusammenhang mit raumluftabhängigen Feuerstätten müssen die Lüftungsgeräte bei Abschaltung durch eine Sicherheitseinrichtung von der Netzspannung getrennt werden.

## Technische Daten

Versorgungsspannung:	100-240 VAC; 50-60 Hz
Ausgangsspannung:	12 VDC SELV
Schutzart:	IP 22
Batterietyp:	CR1220

## Entsorgen



Entsorgen Sie die Verpackung sortenrein. Wenn Sie sich vom Gerät trennen möchten, entsorgen Sie es zu den aktuellen Bestimmungen. Auskunft erteilt die kommunale Stelle.

## Anwendung

Die Komfortsteuerung TAC dient zur gemeinsamen Ansteuerung von Lüftungsgeräten der Firma LUNOS mit unterschiedlicher Funktionsweise:

- Lüftung mit Wärmerückgewinnung
- Abluft
- Zuluft

Die TAC verfügt standardmäßig über einen Feuchte-/Temperatursensor, ein CO<sub>2</sub>-Sensor kann optional als Zubehör erworben werden.

### **Wichtig:**

Die TAC verfügt über drei Ein- und drei Ausgänge. An die Eingänge können Sie bei Bedarf direkt Schalter oder Taster (Schaltspannungsbereich 100 bis 240 VAC) anschließen und per Konfigurationssoftware den Ausgängen zuordnen. Bei Verwendung der Universalsteuerung 5/UNI-FT in Verbindung mit der TAC können Sie nur Taster an die 5/UNI-FT anschließen.

Über die Ausgänge können Sie jeweils nur **einen** Lüftungsgerätetyp mit gleicher Funktion ansteuern. Die grundsätzliche Anzahl der möglichen anzuschließenden Geräte je Ausgang entnehmen Sie bitte der nebenstehenden Tabelle.

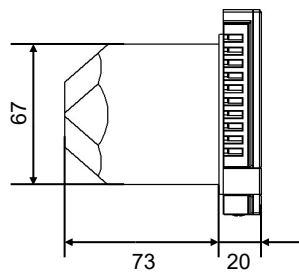
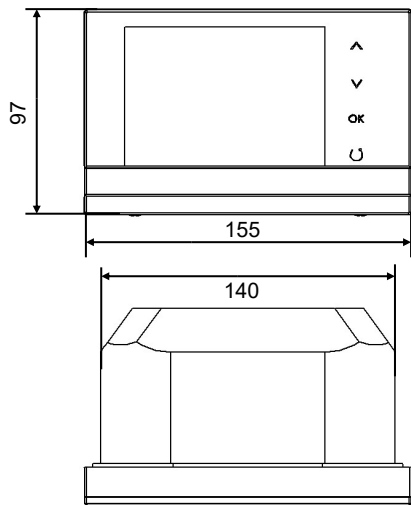
Welche und wie viele Geräte auf welche Art und Weise anzuschließen sind, gibt Ihnen in der Regel die Planung und der damit zusammenhängende Konfigurationscode vor.

Lüfbertyp	Anschluss	Anzahl der Geräte
Serie e <sup>2</sup>	direkt an 2 Ausgänge	2 Paare
	über 1 x 5/UNI-FT an ein Ausgang	3 Paare mit Netzteil 18 W oder 5 Paare mit Netzteil 60 W
e <sup>90</sup>	direkt an 2 Ausgänge	2 Geräte
	über 1 x 5/UNI-FT an ein Ausgang	3 Geräte mit Netzteil 18 W oder 5 Geräte mit Netzteil 60 W
RA 15-60	direkt an 1 Ausgang*	1 Gerät
	über 1 x 5/UNI-Ft an ein Ausgang	1 Gerät mit Netzteil 18 W oder 2 Geräte mit Netzteil 60 W
Silvento ec / Ne <sup>xt</sup>	direkt an 1 Ausgang	1 Gerät
Silvento 30/60	mit 1 x 5/ACM an 1 Ausgang	1 Gerät
AB 30/60	mit 1 x 5/ACM an 1 Ausgang	1 Gerät

Der Anschluss mehrerer 5/UNI-FT, Silvento ec oder Ne<sup>xt</sup> an einen Ausgang ist möglich.

\* bei direktem Anschluss eines RA 15-60 an 1 Ausgang ist ein Anschluss weiterer RA 15-60 nur über 5/UNI-FT mit eigener Spannungsversorgung an andere Ausgänge möglich

## Maßbild

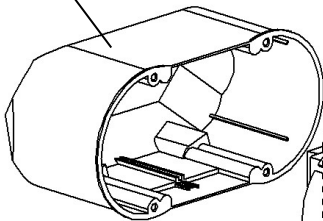


**TAC montiert in Elektronikdose**  
(Maße in mm)

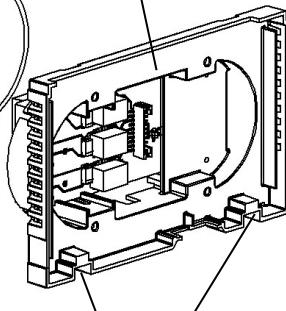
## Versandeinheit

Überprüfen Sie die Lieferung auf Vollständigkeit und einwandfreien Zustand!

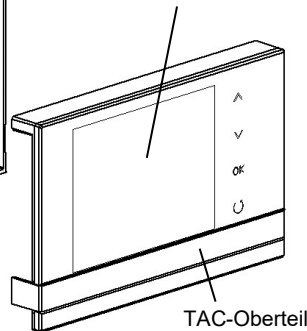
Elektronikdose



TAC-Unterteil



Anzeige des grundsätzlichen  
elektrischen Anschlusses  
und der benötigten Unterlagen



- Montageanleitung
- + Bedienungsanleitung
- + USB-Kabel

Ober- und Unterteil sind  
durch 2 Schrauben mitei-  
nander verbunden

TAC-Oberteil

## Einsatzbereich

Temperatureinsatzbereich:

15°C – 40°C

Feuchteinsatzbereich:

max. 65% rel., nicht kondensierend

Empfohlener Einsatzort:

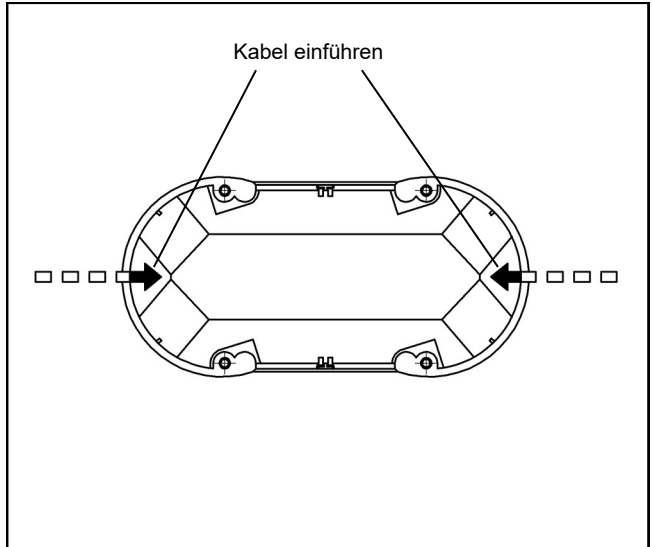
Wohn- und Schlafbereiche

Nicht in Badezimmern, Küchen oder Feuchträumen einsetzen!







## Montage- Bereitstellung Elektronikdose und Kabel

Montieren Sie die Elektronikdose in horizontaler Einbaulage in einer empfohlenen Montagehöhe von ca. 1,5 m vom Fußboden aus. Stellen Sie entsprechend der Planung alle notwendigen Kabel im entsprechenden Querschnitt bereit. Schließen Sie das TAC-Unterteil entsprechend der Planung und den Anschlussbildern an!



## Elektrischer Anschluss

### Sicherheitshinweise

-  Vorsicht! Jede Montagearbeit darf nur bei abgetrennter Netzspannung erfolgen!
-  Machen Sie vor Anschluss der TAC und der Lüftungsgeräte an die Netzspannung alle Anschlussleitungen spannungsfrei! (Abtrennung vom Netz mit mindestens 3 mm Kontaktöffnung, z.B. elektr. Sicherung).
-  Jeder zu den angeschlossenen Lüftern gehörende Stromkreis muss mit einem Fehlerstromschutz (z.B. FI – Schalter) ausgestattet sein!
-  Elektrischer Anschluss nur durch Fachmann!

Zusätzliche Installationen und elektrische Bauelemente in den Lüftungsgeräten sind unzulässig!  
Weitere Anschlussbilder auf Anfrage!

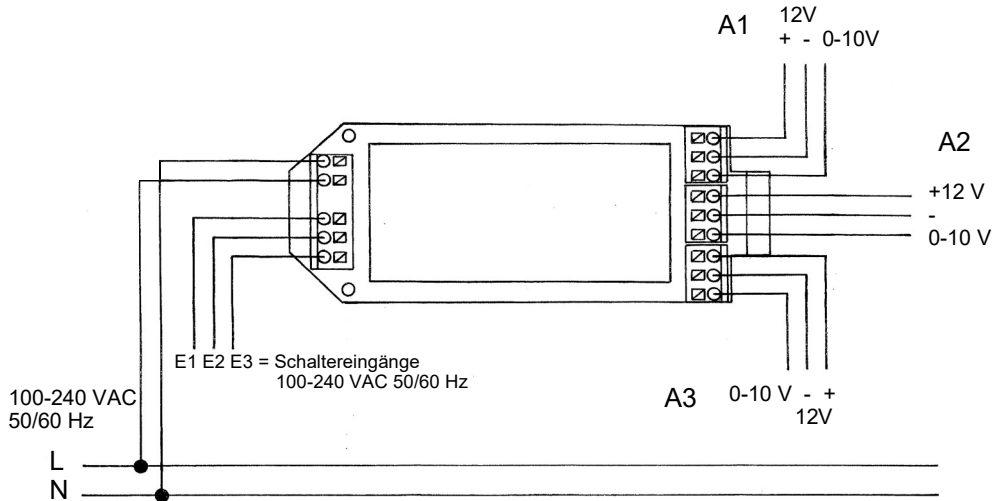
Verwenden Sie folgende Kabel für den elektrischen Anschluss:

- Kabel zu den Lüftungsgeräten: z.B. J-Y(St)Y(2x2x0,8), max. 1,5 mm<sup>2</sup>
- Kabel zum Anschluss der Komfortsteuerung TAC: z.B. J-Y(St)Y(2x2x0,8), max. 1,5 mm<sup>2</sup>
- Kabel für die Versorgungsspannung z.B. NYM 3 x 1,5 mm<sup>2</sup>

1

### Grundsätzlicher Anschluss

Ausgänge für den Direktanschluss von Lüftern oder dem Anschluss von Lüftern mit der Universalsteuerung 5/UNI-FT

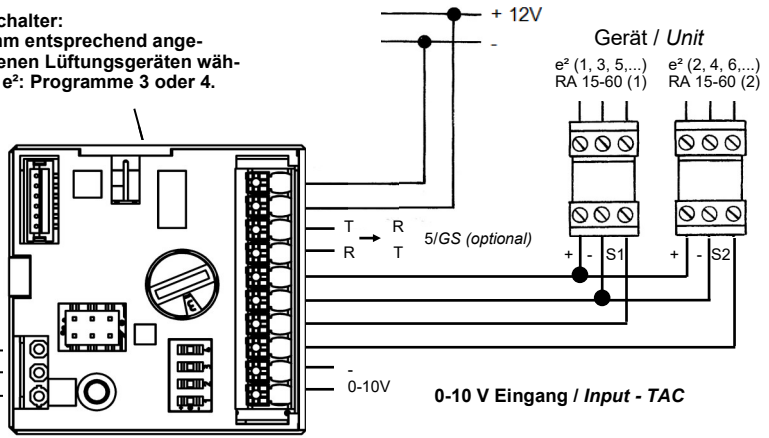


2

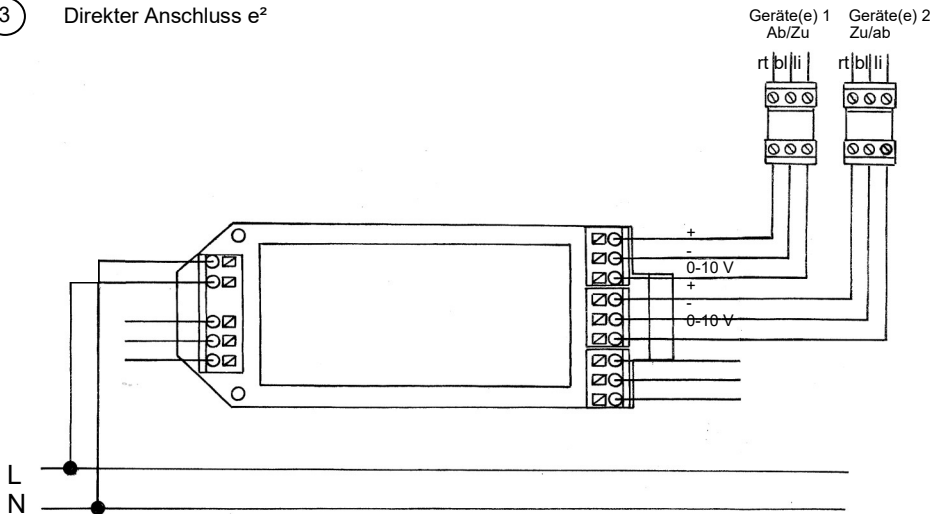
## Anschluss der Universalsteuerung 5/UNI-FT

**Codierschalter:**  
Programm entsprechend ange-  
schlossenen Lüftungsgeräten wäh-  
len, z.B. e<sup>2</sup>: Programme 3 oder 4.

Ist kein Taster  
angeschlossen,  
werden alle Funkti-  
onen über die TAC  
gesteuert.  
**Wichtig: Bei**  
angeschlosse-  
nem Taster muss  
am Codierschal-  
ter das gleiche  
Programm wie an  
der TAC einge-  
stellt werden!

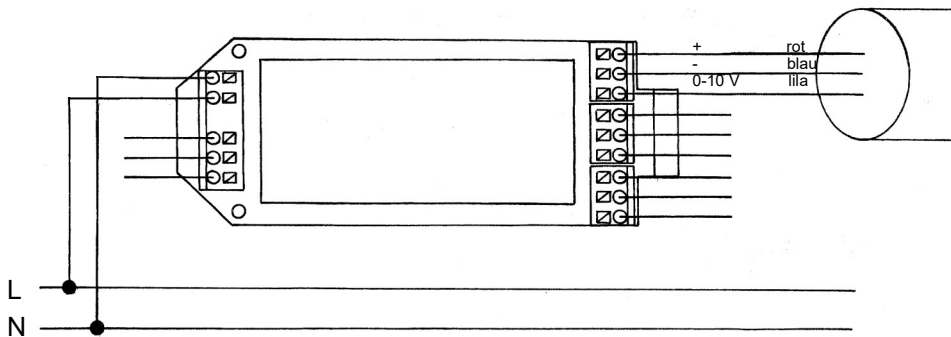


3

Direkter Anschluss e<sup>2</sup>

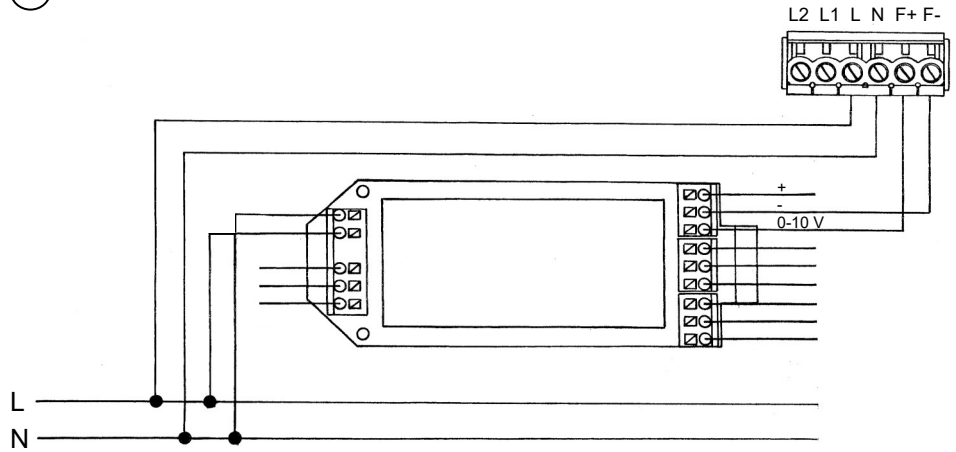
4

### Direkter Anschluss RA 15-60



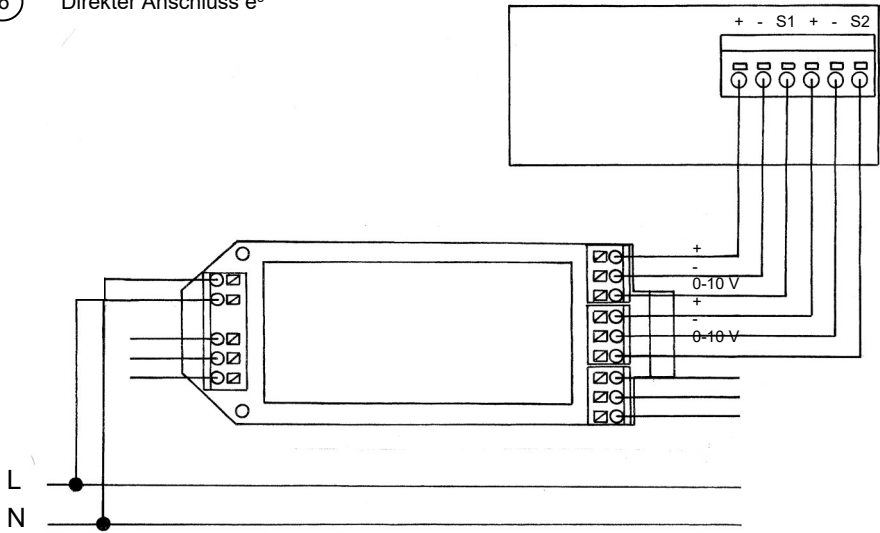
5

### Direkter Anschluss Silvento ec



6

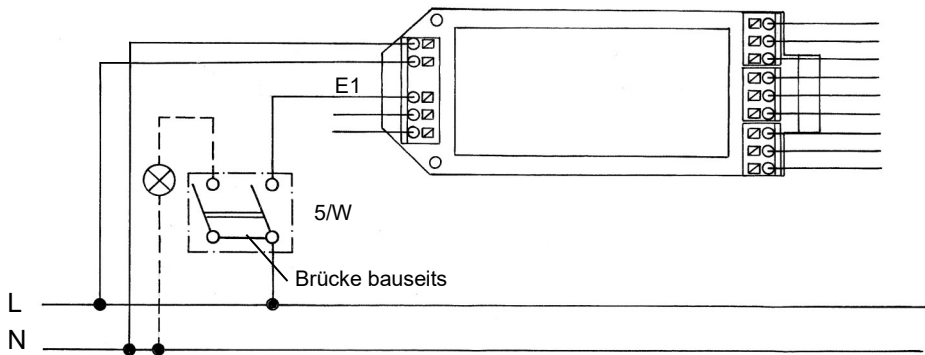
### Direkter Anschluss e<sup>90</sup>





7

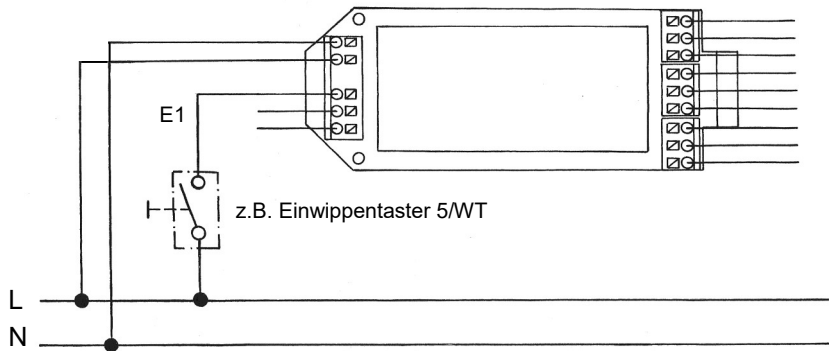
Anschluss eines Schalters z. B. 5/W  
 Konfigurationscode (DCC) beachten!  
 z.B. in Verbindung mit allen Typen der Lüfterty-  
 penreihe Silvento ec.



Hinweis: Bei Anschluss eines Schalters können Sie **nur eine Lüfterstufe** bzw. **EIN/AUS** schalten!

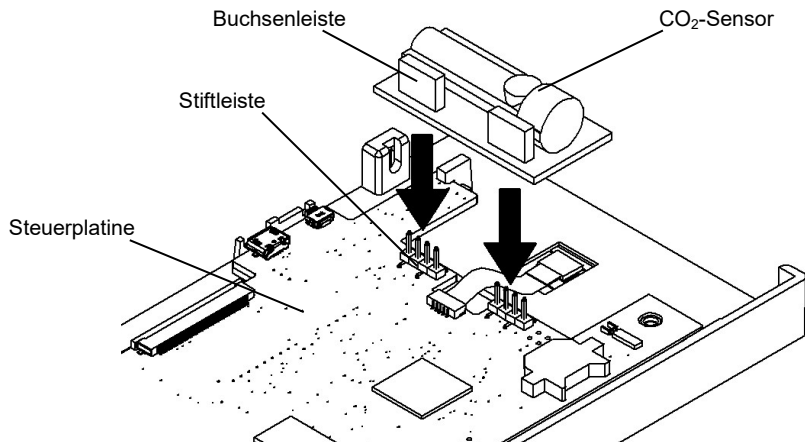
8

Anschluss eines Tasters z.B. 5/WT  
Konfigurationscode (DCC) beachten!  
z.B. in Verbindung mit allen Typen der Lüftertypenreihe Silvento ec.



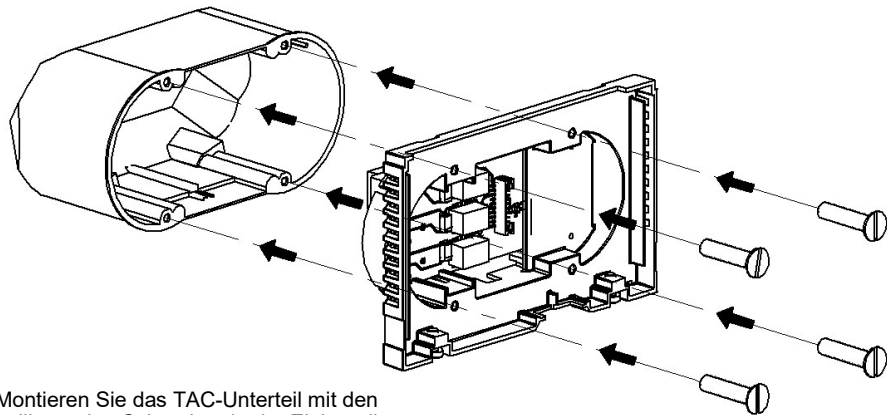
Hinweis: Bei Anschluss eines Tasters können Sie **mehrere Lüfterstufen** in Serie schalten!

## Montage des CO<sub>2</sub>-Sensors Typ SCO<sub>2</sub>-TAC



Stecken Sie den CO<sub>2</sub>-Sensor mit seinen beiden Buchsenleisten wie abgebildet auf die Stiftleisten der Steuerplatine.

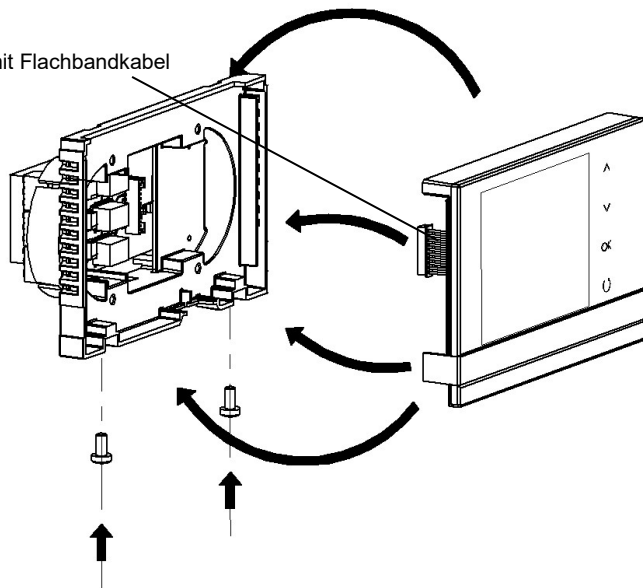
## Fertigmontage



Montieren Sie das TAC-Unterteil mit den beiliegenden Schrauben in der Elektronikdose.

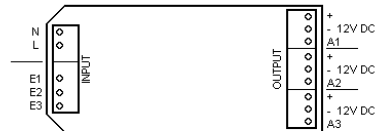
Stecker mit Flachbandkabel

Verbinden Sie Ober- und Unterteil mit dem an einem Flachbandkabel befindlichen Stecker. Setzen sie das Oberteil auf das Unterteil und verbinden Sie es mit den beiden dafür vorgesehenen Schrauben von unten.



### Touch Air Comfort

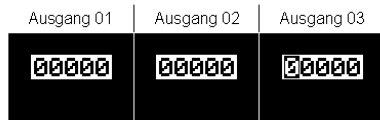
Typ: TAC



- benötigte Unterlagen:
- Montageanleitung
  - Planung des Lüftungssystems
  - Konfigurationscode

[www.lunos.de](http://www.lunos.de)

### Konfigurationscode



V A wählen

Bestätigen OK

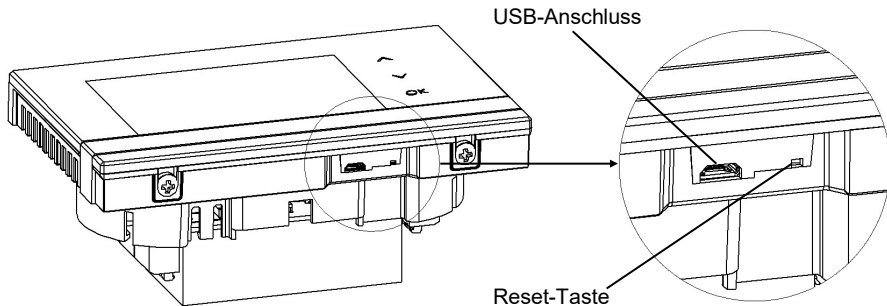
Legen Sie Netzspannung an. Nach Anlegen der Netzspannung wechselt die Anzeige vom Schaltplan zur Sprachauswahl. Wurde die Systemsprache gewählt, wechselt die Anzeige auf das Eingabefeld des Konfigurationscodes. Geben Sie den Konfigurationscode DCC (siehe Planung) ein oder generieren Sie den Konfigurationscode für Ihr Lüftungssystem mit Hilfe des Planungstools ([www.lunos.de](http://www.lunos.de)) und bestätigen Sie ihn mit „OK“ (Taste ca. 3 Sek. drücken). Überprüfen Sie den Betrieb der angeschlossenen Lüftungsgeräte entsprechend der Planung. Durch Betätigung der Taste „↶“ (ca. 3 Sek. drücken) brechen Sie den Vorgang ohne Speichern ab.

## Änderung der Bezeichnung der Ausgänge

Über den Konfigurationscode wird Ihnen standardmäßig die Bezeichnung „Ausgang 1“, „Ausgang 2“ und „Ausgang 3“ für die am jeweiligen Ausgang angeschlossenen Lüfter vorgegeben. Bei Bedarf haben Sie die Möglichkeit diese Bezeichnung Ihren Wünschen anzupassen und den Ausgängen die Namen der entsprechenden Räume zu geben. Durch die „intuitive“ Bedienung der TAC ist diese Änderung einfach möglich:

Aus dem permanent angezeigten Startbildschirm (siehe Titelseite dieser Anleitung) gelangen Sie über die Taste „V“ in den Bildschirm für den zu ändernden Ausgang ( „Ausgang 1“, „Ausgang 2“ oder „Ausgang 3“). Dort finden Sie eine Zeile „Raumzuordnung“, die Sie über die Tasten „V“ und „^“ erreichen und über „OK“ aktivieren. Ihnen wird dann ein Bildschirm angezeigt, in dem Sie die voreingestellten Bezeichnungen ändern können. Über „Löschen“ können Sie diesen löschen und über „V“ und „^“ aus den angebotenen Bezeichnungen eine oder mehrere auswählen und durch „OK“ bestätigen. Ebenfalls ist eine Nummerierung bei mehreren gleichlautend bezeichneten Räumen z.B. Bad 1, Bad 2 usw. möglich. Das Verlassen dieses Bildschirms und die Rückkehr zum Startbildschirm erfolgt über mehrmaliges Betätigen der Taste „U“.

## USB-Anschluss, Firmwareupdate und Reset-Taste



An der Unterseite der TAC befinden sich ein USB-Anschluss und eine Reset-Taste. Der USB-Anschluss wird für eine Kommunikation mit dem PC verwendet. Zur Aktualisierung der Firmware laden Sie die Update-Datei herunter ([www.lunos.de](http://www.lunos.de)). Verbinden Sie TAC und PC mit dem USB-Kabel. Die Anleitung für die Durchführung des Updates liegt jeder Update-Datei bei. Der Reset-Knopf dient im Fehlerfall zum Neustart der TAC.



## Zubehör

Universalsteuerung 5/UNI-FT  
Zusatzmodul 5/ACM  
Einwippenschalter 5/W  
Einwippentaster 5/WT  
Doppelwippentaster 5/W2T  
CO<sub>2</sub>-Sensor SCO<sub>2</sub>-TAC

Bestell-Nr.: 40089  
Bestell-Nr.: 39990  
Bestell-Nr.: 36641  
Bestell-Nr.: 40010  
Bestell-Nr.: 40011  
Bestell-Nr.: 40000

## Notizen

## Notizen



---

**LUNOS Deutschland**

LUNOS Lüftungstechnik GmbH & Co. KG  
für Raumlufsysteme  
Wilhelmstr. 31  
13593 Berlin · Deutschland

Tel. +49 30 362 001-0  
Fax +49 030 362 001-89  
info@lunos.de  
www.lunos.de