

Inhalt:	Seite:
Zu dieser Anleitung, Sicherheitshinweise	1
Demontage	2

## Zu dieser Anleitung

Lesen Sie vor der Demontage diese Anleitung sorgfältig und vollständig durch! Beachten Sie unbedingt die allgemeinen Sicherheitshinweise und die Sicherheitssymbole mit Hinweisen im Text.

**Achtung! In dieser Anleitung wird keine Zerlegung von Leiterplatten, Motoren oder elektrischen bzw. elektronischen Komponenten beschrieben. Bei Bedarf wenden Sie sich bitte an [info@lunos.de](mailto:info@lunos.de) oder Ihren Ansprechpartner bei LUNOS.**

### Zeichen in dieser Anleitung:



Dieses Zeichen warnt Sie vor Verletzungsgefahren



Dieses Zeichen warnt Sie vor Verletzungsgefahren durch Elektrizität

## Sicherheitshinweise



**Vorsicht!** Jede Montagearbeit am Lüftungsgerät darf nur bei abgetrennter Netzspannung erfolgen!



**Achtung!** Der elektrische Anschluss darf nur von autorisiertem Fachpersonal demontiert werden!

## Benötigte Werkzeuge

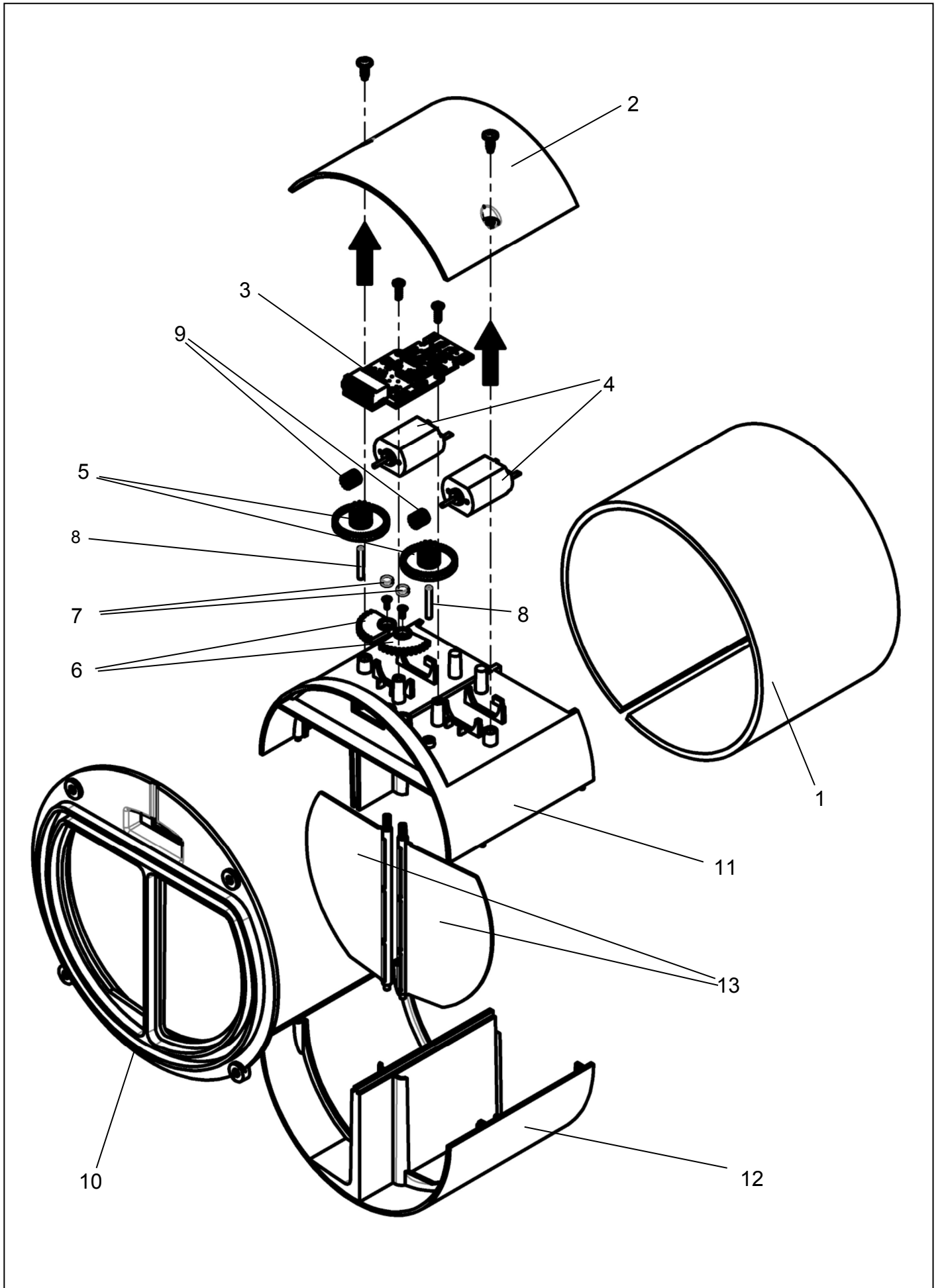
- A** Schraubendreher T10
- B** Schraubendreher T20
- C** Kreuzschlitzschraubendreher klein
- D** Cutter
- E** Seitenschneider (zum Durchtrennen von Kabeln und Leitungen)
- F** Kombizange (zum Abziehen der Ritzel von den Stellmotoren)

Die Buchstabenbezeichnung des für den aktuellen Demontageschritt nötigen Werkzeugs finden Sie dort jeweils in Klammern aufgeführt.

## Demontage



Vorsicht! Jede Montagearbeit am Lüftungsgerät darf nur bei abgetrennter Netzspannung erfolgen!



- Kabelverbindung zum elektrischen Klappenverschluss lösen
- Klappenverschluss aus dem Wandeinbaurohr entnehmen bzw. aus dem Wandeinbaugehäuse des Ne<sup>xt</sup> lösen (**A**)
- Umlaufende Isolierung vom Klappenverschluss lösen (**D**)
- Deckel des Klappenverschlusses abschrauben (**B**)
- Anschlüsse der Stellmotore an der Leiterplatte lösen (**E**)
- Leiterplatte abschrauben (**A**)
- Stellmotore, Zahnräder entnehmen
- Hebelsegmente abschrauben (**C**)
- Magnete und Zylinderstifte entnehmen
- Ritzel von den Motorachsen abziehen (**F**)
- Adapterring, Klappengehäuse Oberteil und Klappengehäuse Unterteil voneinander lösen (ggf. durch zerstören)
- Klappen aus Klappengehäuse entnehmen

Pos.	Bauteil	Material
1	Isolierung	PUR-Schaum
2	Deckel	ASA
3	Leiterplatte	Elektr. Komponente
4	Stellmotor	Elektr. Komponente
5	Zahnrad	PA6
6	Hebelsegment	PA6
7	Magnet	N35H
8	Zylinderstift	Stahl
9	Ritzel	PA6
10	Adapterring	ASA
11	Klappengehäuse Oberteil	ASA
12	Klappengehäuse Unterteil	ASA
13	Klappe	PA6
	Schrauben	Stahl verzinkt