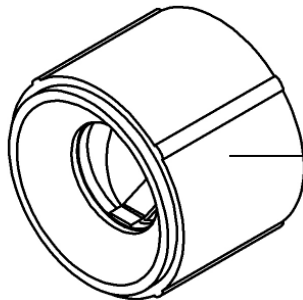


Einbauanleitung für die Winddrucksicherung 9/WDS 160

- Bitte an den Nutzer weiterleiten-

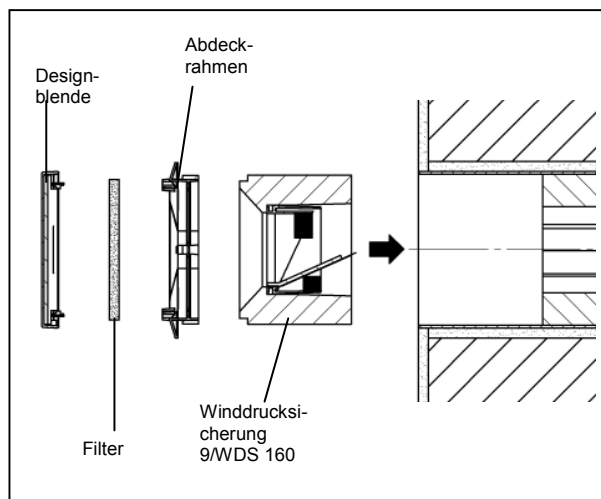
Versandeinheit Überprüfen Sie die Lieferung auf Vollständigkeit und einwandfreien Zustand!



Bei Weiterverwendung der 9/IB18 des ALD-R160 kann die Styroporummantelung entsorgt werden!

Montage

Setzen Sie die Winddrucksicherung 9/WDS 160 ein. Beachten Sie dabei die Beschriftung „INNEN OBEN“ auf der Aufnahme der Winddrucksicherung. Montieren Sie den Abdeckrahmen der Innenraumblende. Achten Sie dabei darauf, dass der Schriftzug „LUNOS“ sich lesbar unten rechts befindet. Legen Sie den Filter ein. Rasten Sie die Designblende der Innenraumblende in Offenstellung ein.



Deutschland
LUNOS Lüftungstechnik GmbH
Raumluftsysteme
Wilhelmstr. 31
13593 Berlin

Tel.: 0 30 / 36 20 01 - 0 für
Fax: 0 30 / 36 20 01 - 89
E-Mail: info@lunos.de
Internet: <http://www.lunos.de>

E 163/ 12.13