

Inhalt	Seite:
Zu dieser Anleitung, Entsorgen, Versandeinheit ,Montage	1
Montagebesonderheiten	2

Zu dieser Anleitung

- Lesen Sie vor Montage diese Anleitung sorgfältig und vollständig durch! Beachten Sie unbedingt die allgemeinen Sicherheitshinweise und die Sicherheitssymbole mit Hinweisen im Text.
- Diese Anleitung ist nach Abschluss der Montage an den Nutzer (Mieter, Eigentümer, Hausverwaltung usw.) weiterzugeben.

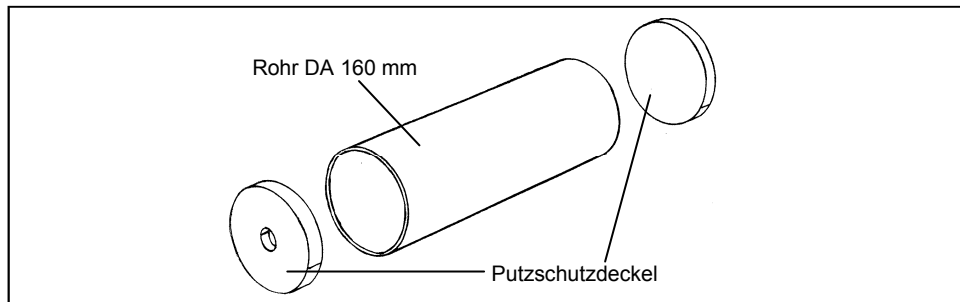
Entsorgen



Entsorgen Sie die Verpackung sortenrein. Wenn Sie sich vom Gerät trennen möchten, entsorgen Sie es zu den aktuellen Bestimmungen. Auskunft erteilt die kommunale Stelle.

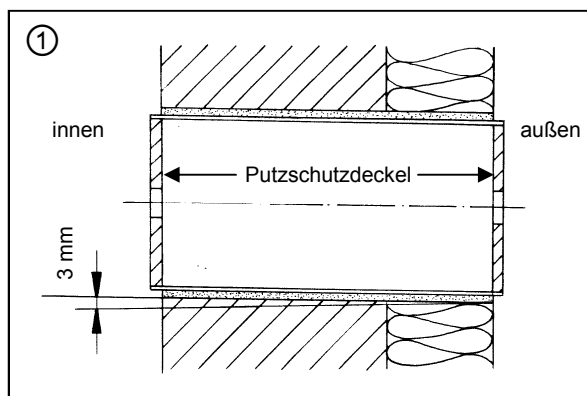
Versandeinheit

Überprüfen Sie die Lieferung auf Vollständigkeit und einwandfreien Zustand!

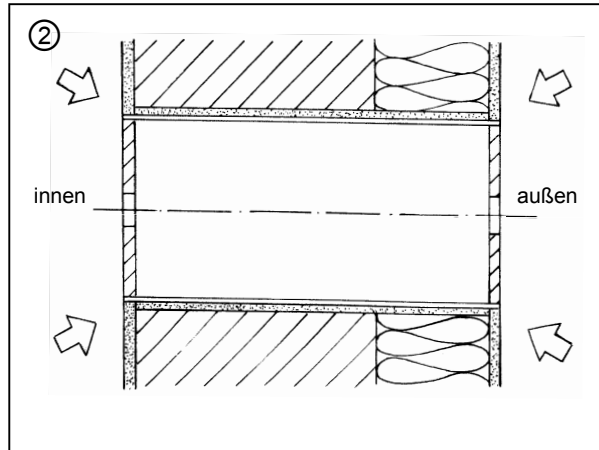


Montage -Allgemein (Beachten Sie das Kapitel „Montagebesonderheiten“!)

Schaffen Sie die Wandöffnungen für das Montagerohr (z.B. mittels Kernbohrung, Bohrkronen $\varnothing 162$ mm). Kürzen Sie ggf. das Rohr auf die gewünschte Einbaulänge. Achten Sie dabei auf einen eventuellen beidseitigen Überstand des Rohres zur Überbrückung der Putzdicken (das Rohr muss nach dem Einputzen bündig mit dem Putz abschließen bzw. bei einzuputzenden Außengittern wand- bzw. dämmungsbündig sein). Setzen Sie das Rohr ein und dichten Sie es umlaufend ab (Montagekleber Best.-Nr 038 733).



Bringen Sie den Innen und Außenputz an. Bei einzuputzendem Außenverschluss tauschen Sie vorher den Putzschutzdeckel außen gegen den Außenverschluss aus.



Montagebesonderheiten

ALD-R 160; e²

in Verbindung mit Fassadenelement Typen LUNOTHERM A; LUNOTHERM FS A; LUNOTHERM B; LUNOTHERM FS B

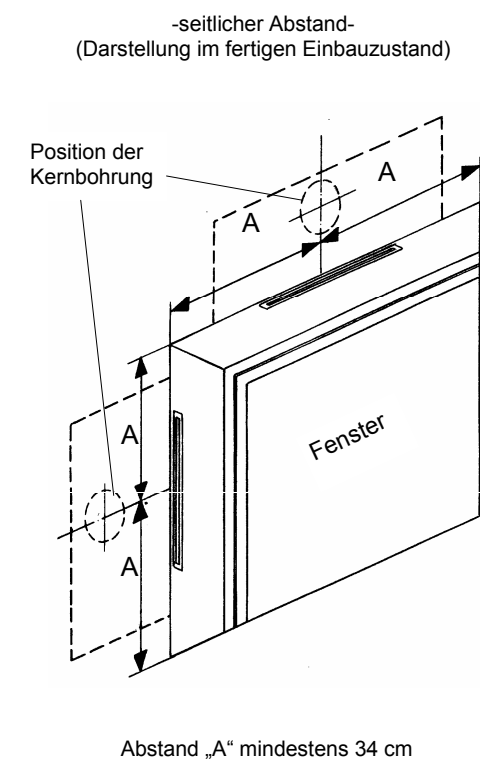
Wichtige Hinweise:

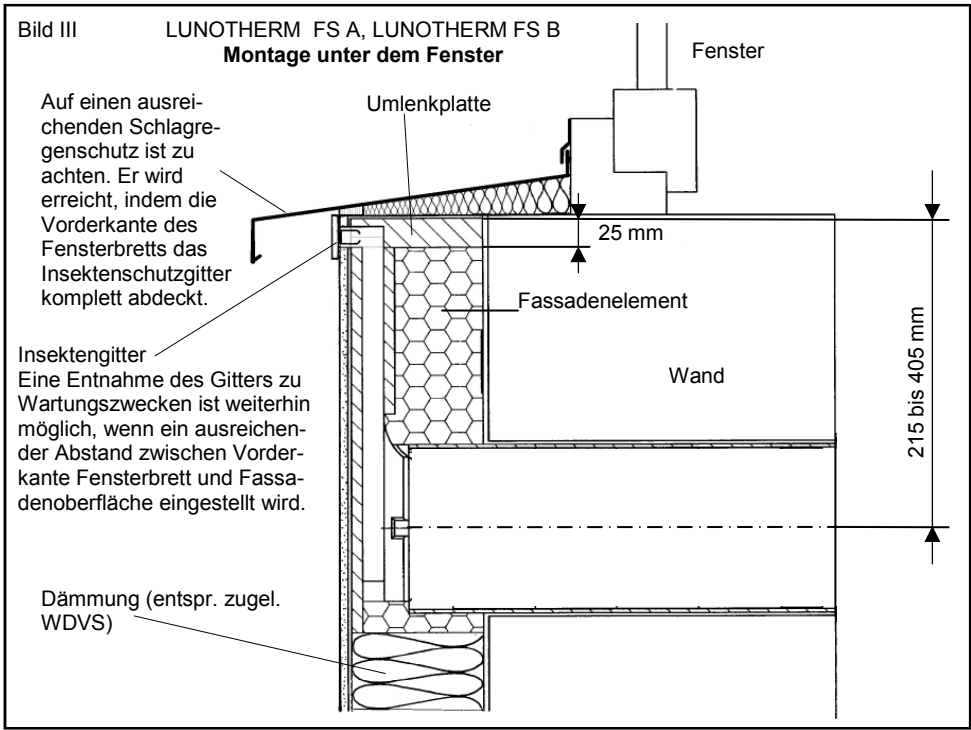
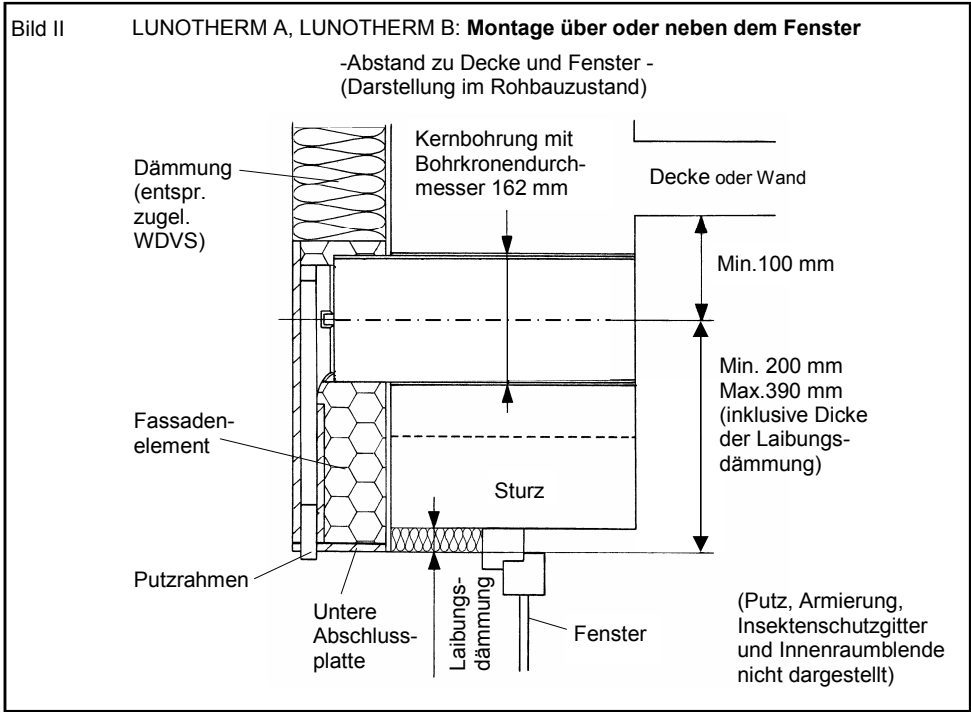
Der korrekte Einbau des Rohres DA 160 ist entscheidend für die funktionsgerechte Montage des Fassadenelements LUNOTHERM.

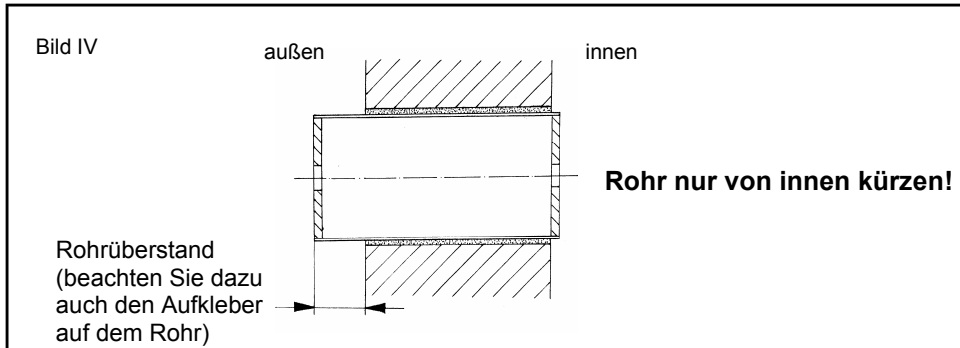
Folgendes ist zu beachten:

1. Die Kernbohrung für das Rohr DA 160 unter Einhaltung der Mindestabstände zum Fenster und zur Decke ist in Abhängigkeit vom jeweiligen Wärmedämmverbundsystem (WDVS) auszuführen (siehe Bild I bis III). Eine gewisse Korrekturmöglichkeit ist durch die Kürzbarkeit des Fassadenelements LUNOTHERM gegeben. Der maximal kürzbare Bereich ist auf der Rückseite des Fassadenelements markiert und beträgt maximal 190 mm.
2. In Abhängigkeit vom jeweiligen WDVS muß das Rohr DA 160 (solange das WDVS nicht montiert ist) aus der Wand herausragen. Beachten Sie dazu die Beschriftung auf dem Rohr DA 160. Kürzen Sie (wenn nötig) das Rohr DA 160 **nur** von innen (siehe Bild IV und Tabelle).

Bild I LUNOTHERM A, LUNOTHERM B:
Montage über oder neben dem Fenster







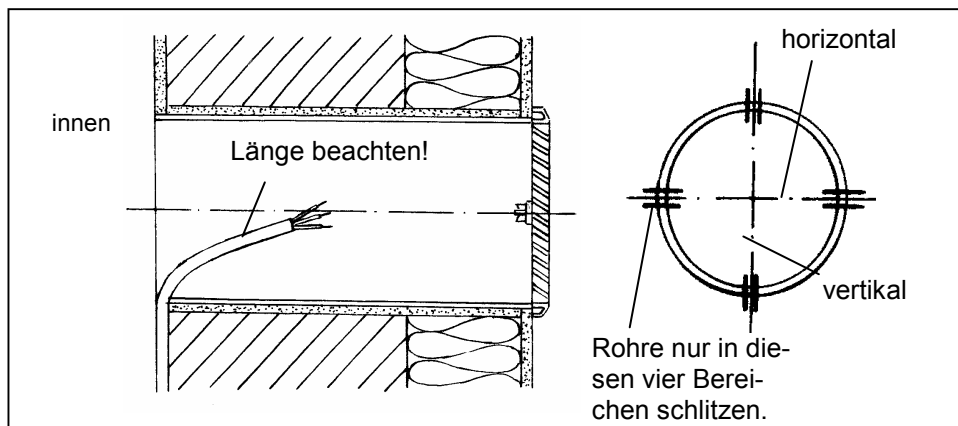
LUNOTHERM A Bestellnummer	LUNOTHERM B Bestellnummer	Dämmdicke	einzuhaltender Rohrüberstand
38245	38261	60 mm	5 mm
38253	38288	80 mm	25 mm
38172	38180	100 mm	45 mm
38199	38210	120 mm	65 mm
38202	38229	140 mm	85 mm
38334	38342	160 mm	105 mm
38814	38938	180 mm	125 mm
38849	38873	200 mm	145 mm
39764	39780	220 mm	165 mm
39772	39899	240 mm	185 mm
a.A.	a.A.	260 mm	205 mm
a.A.	a.A.	280 mm	225 mm
a.A.	a.A.	300 mm	245 mm

LUNOTHERM FS A Bestellnummer	LUNOTHERM FS B Bestellnummer	Dämmdicke	einzuhaltender Rohrüberstand
39871	39878	60 mm	5 mm
39872	39879	80 mm	25 mm
39868	39880	100 mm	45 mm
39869	39882	120 mm	65 mm
39870	39883	140 mm	85 mm
39873	39884	160 mm	105 mm
39874	39885	180 mm	125 mm
39875	39886	200 mm	145 mm
39876	39887	220 mm	165 mm
39877	a.A.	240 mm	185 mm
a.A.	a.A.	260 mm	205 mm
a.A.	a.A.	280 mm	225 mm
a.A.	a.A.	300 mm	245 mm

Schlitten der Kabelkanäle für den Einbau von e², AB 30/60 und RA 15-60

Schlitten Sie Kabelkanal und Rohr (2cm tief).

Rohr nur vertikal oder horizontal schlitten! Legen Sie das Netzkabel in entsprechender Länge ins Rohr ein. Stellen Sie sicher, das je nach Länge des Montageohrs das Netzkabel genügend lang ist um den Anschlußstecker des Motors zu erreichen!



Mindestrohrängen

- e²: 300 mm
- e² kurz: 200 mm
- AB 30/60: 243 mm
- RA 15-60: 260 mm
- e^{g0}: 300 mm

Notizen

Notizen

Notizen



Deutschland
LUNOS Lüftungstechnik GmbH
für Raumlufsysteme
Wilhelmstr. 31
13593 Berlin

Tel.: 0 30 / 36 20 01 - 0
Fax: 0 30 / 36 20 01 - 89
E-Mail: info@lunos.de
Internet: <http://www.lunos.de>

E 161/12.13