

# Montageanleitung für die Innenblende e<sup>90</sup> Typ 2/EGI Best.Nr.: 040 018 und die Außenblende e<sup>90</sup> Typ 1/EGA Best.Nr.: 040 019

- Bitte an den Nutzer weiterleiten-

Inhalt	Seite:
Zu dieser Anleitung, Sicherheitshinweise, Technische Daten, Entsorgen	1
Innenblende Typ 2/EGI: Maßbild, Versandeinheit	2
Innenblende Typ 2/EGI: Demontage	3
Innenblende Typ 2/EGI: Montage	4
Außenblende Typ 1/EGA: Maßbild, Versandeinheit	6
Außenblende Typ 1/EGA: Demontage, Montage	7

## Zu dieser Anleitung

- Lesen Sie vor Montage diese Anleitung sorgfältig und vollständig durch! Beachten Sie unbedingt die allgemeinen Sicherheitshinweise und die Sicherheitssymbole mit Hinweisen im Text.
- Diese Anleitung ist nach Abschluss der Montage an den Nutzer (Mieter, Eigentümer, Hausverwaltung usw.) weiterzugeben.

## Zeichen in dieser Anleitung



Dieses Zeichen warnt Sie vor Verletzungsgefahren.



Dieses Zeichen warnt Sie vor Verletzungsgefahr durch Elektrizität

## Sicherheitshinweise



**Vorsicht! Jede Montagearbeit am Lüftungsgerät darf nur bei allpolig abgetrennter Netzspannung erfolgen! Das Lüftungsgerät ist schutzisoliert nach Schutzklasse II, der Schutzanschluss entfällt!**



**Achtung!** Der elektrische Anschluss darf nur von autorisiertem Fachpersonal und nach gültiger VDE 0100 vorgenommen werden!



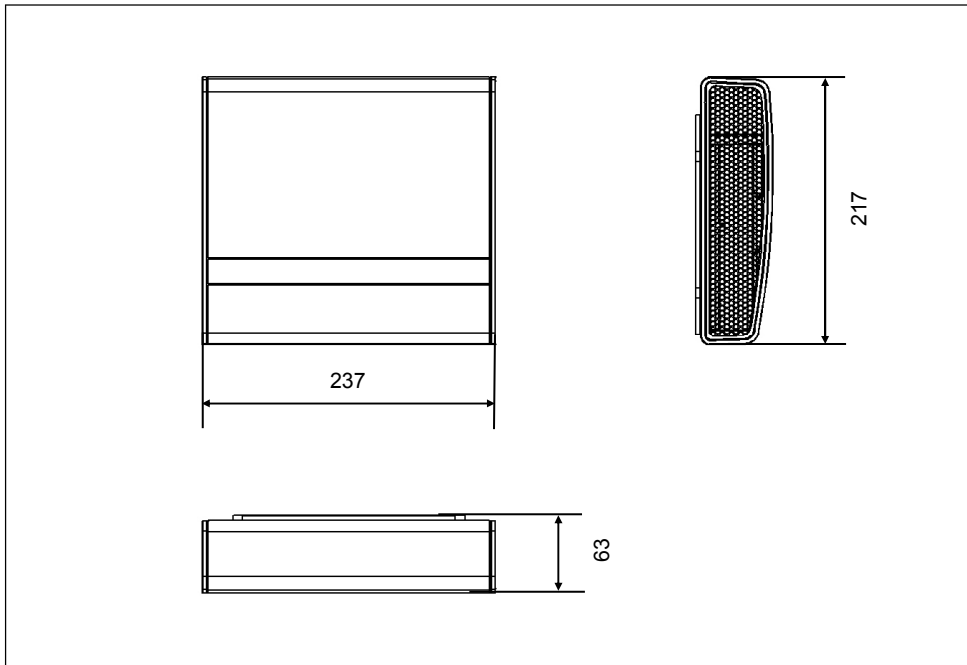
**Achtung!** Dieses Gerät darf nicht von Kindern und Personen (Filterwechsel/Reinigung) bedient werden, die aufgrund ihrer physischen, sensorischen oder geistigen Fähigkeiten oder ihrer Unerfahrenheit oder Unkenntnis nicht in der Lage sind, es sicher zu bedienen. Kinder sollten beaufsichtigt werden, um sicherzustellen, dass sie nicht mit dem Gerät spielen.

## Entsorgen



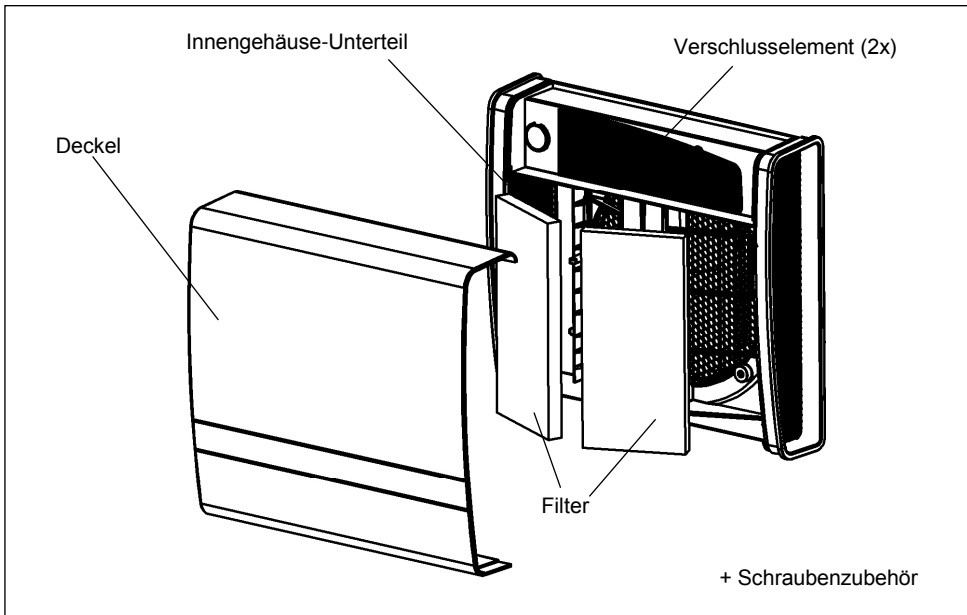
Entsorgen Sie die Verpackung sortenrein. Wenn Sie sich vom Gerät trennen möchten, entsorgen Sie es zu den aktuellen Bestimmungen. Auskunft erteilt die kommunale Stelle.

**Innenblende Typ 2/EGl: Maßbild (alle Maße in mm)**



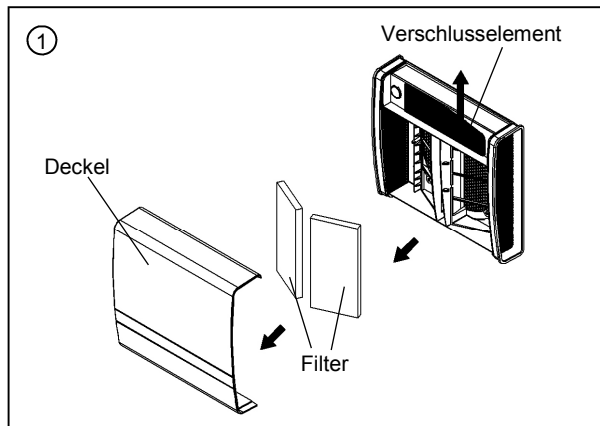
**Innenblende Typ 2/EGl: Versandeinheit**

**Überprüfen Sie die Lieferung auf Vollständigkeit und einwandfreien Zustand!**

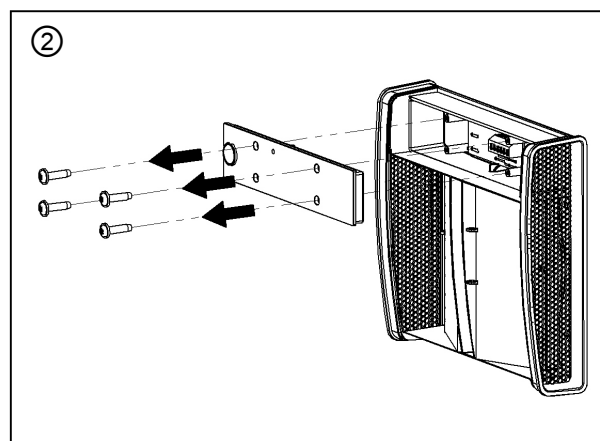


### Innenblende Typ 2/EGl: Demontage

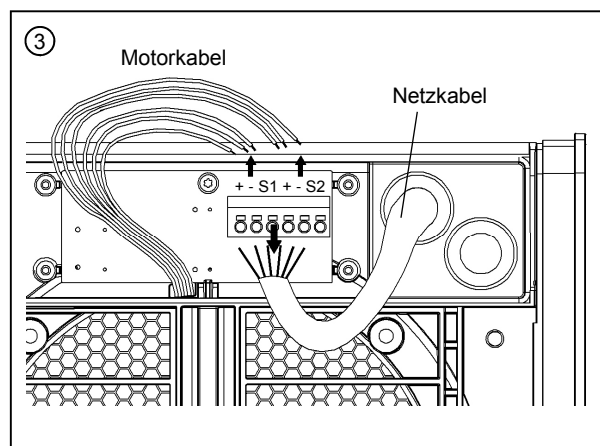
Nehmen Sie den Deckel ab und entnehmen Sie die Filter. Entnehmen Sie die Verschlusselemente.

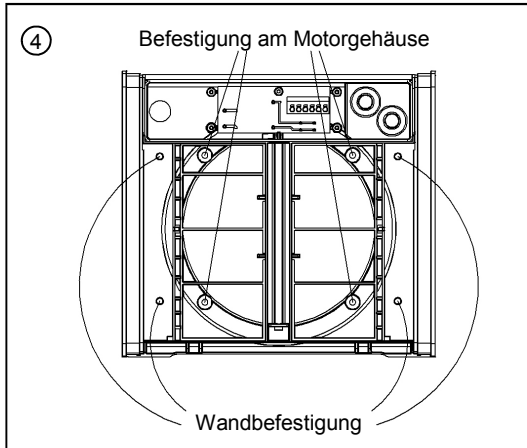


Demontieren Sie den Deckel für den Anschlussbereich.



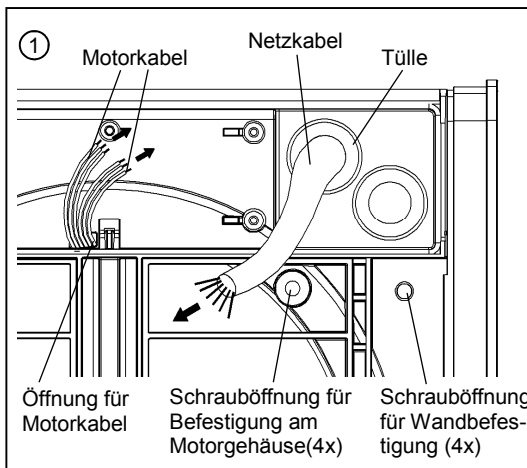
Lösen Sie das Netzkabel und die Motorkabel vom Anschlussblock auf der Leiterplatte. Nehmen Sie dazu die Leiterplatte heraus. Markieren Sie die einzelnen Litzen entsprechend Ihres korrekten Anschlusses um Vertauschungen beim Netzanschluss der neuen Innenblende zu vermeiden!



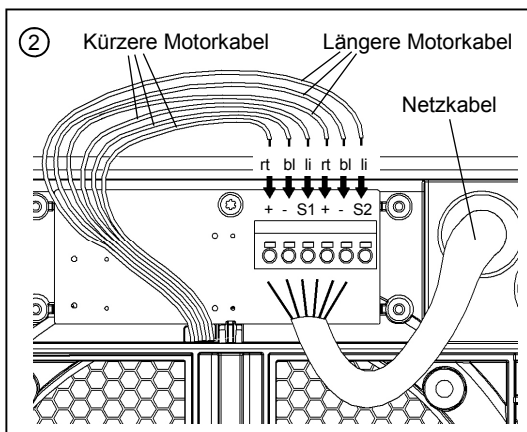


Lösen Sie die Schraubverbindungen zum Motorgehäuse und zur Wand. Nehmen Sie das Innengehäuse-Unterteil von der Wand.

#### Innenblende Typ 2/EGl: Montage

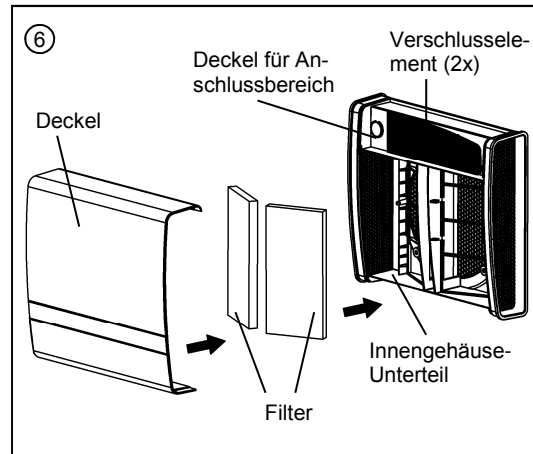


Nehmen Sie den Deckel von der Innenblende ab. Entnehmen Sie die Verschlüsselemente und lösen Sie den Deckel für den Anschlussbereich. Entnehmen Sie die Leiterplatte. Führen Sie die Motorkabel und das Netzkabel durch die entsprechenden Öffnungen in das Innengehäuse-Unterteil ein. Befestigen Sie das Innengehäuse-Unterteil an Wand und Motorgehäuse (siehe auch Bild 4 Abschnitt „Innenblende 2/egi: Demontage“)

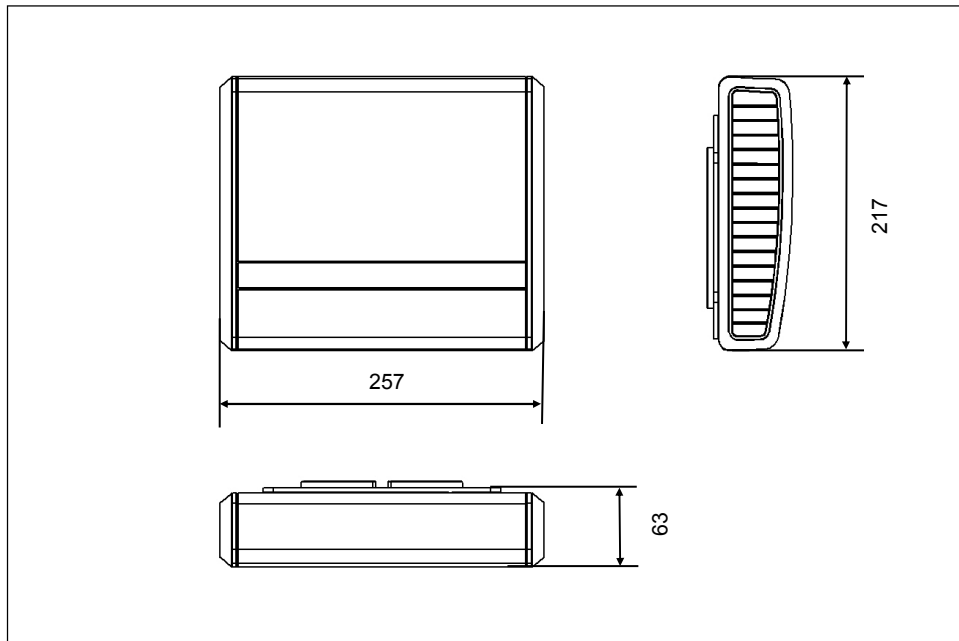


Schließen Sie Motorkabel und Netzkabel entsprechend den Demontage angebrachten Markierungen an. Hilfe: Die längeren Motorkabel werden an S2 und den unmittelbar links daneben liegenden mit „+“ und „-“ markierten Anschlüssen angeschlossen, die kürzeren Motorkabel werden an S1 und den unmittelbar links daneben liegenden mit „+“ und „-“ markierten Anschlüssen angeschlossen. Bei Unklarheiten bezüglich des Netzanschlusses siehe Einbauanleitung e<sup>90</sup>.

Montieren Sie den Deckel für den elektrischen Anschlussbereich und legen Sie darüber die Verschlusselemente ein!  
Setzen Sie die Filter ein und rasten sie den Deckel ein!  
Fertig!

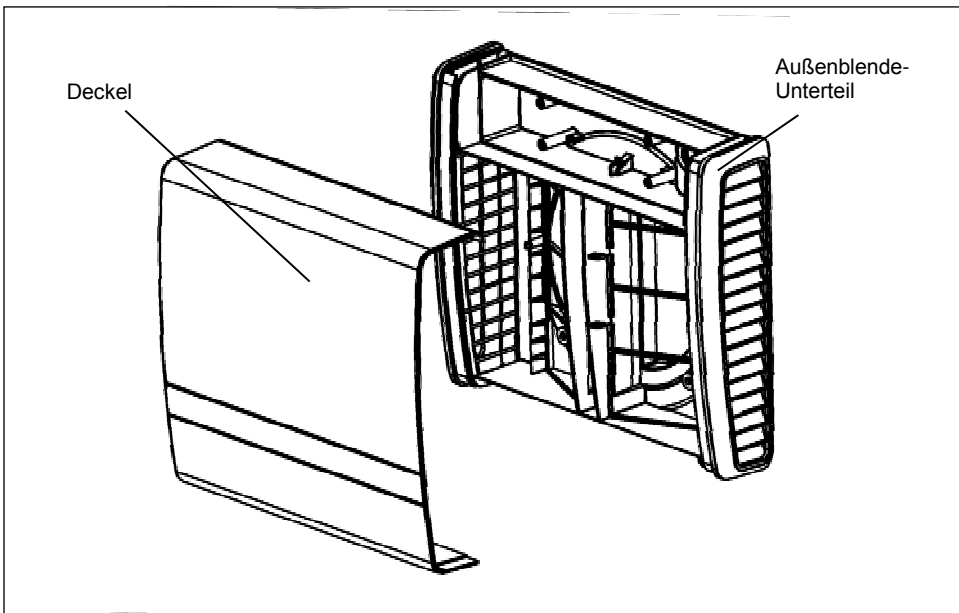


**Außenblende Typ 1/EGA: Maßbild (alle Maße in mm)**



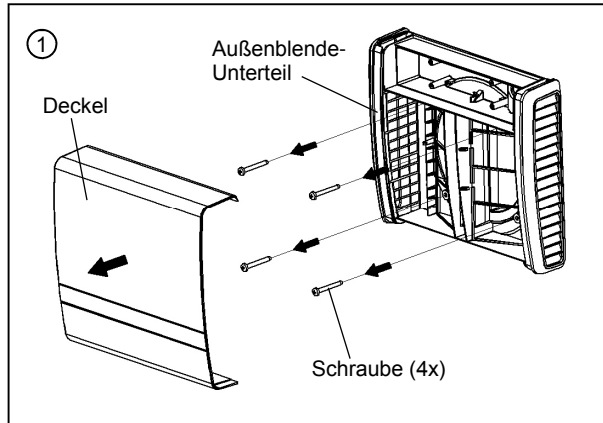
**Außenblende Typ 1/EGA: Versandeinheit**

**Überprüfen Sie die Lieferung auf Vollständigkeit und einwandfreien Zustand!**



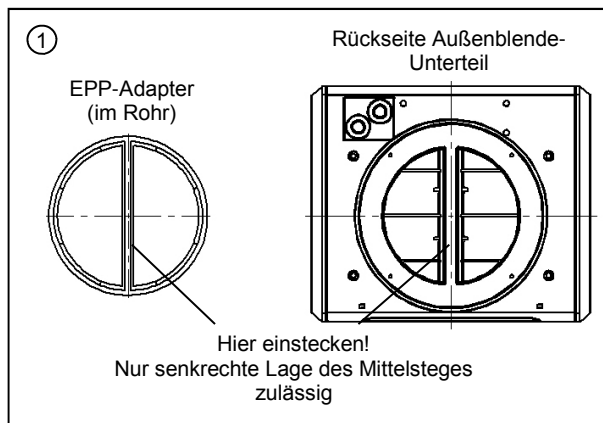
### Außenblende Typ 1/EGA: Demontage

Nehmen Sie den Deckel ab und lösen Sie die Schrauben für die Wandbefestigung des Außenblenden-Unterteils. Nehmen Sie das Außenblenden-Unterteil von der Wand.

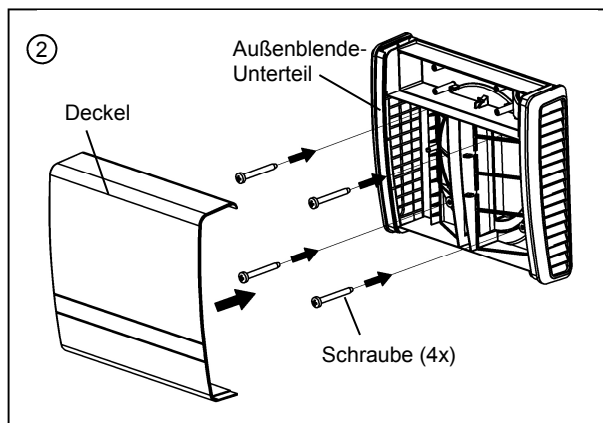


### Außenblende Typ 1/EGA: Montage

Setzen Sie das Außenblenden-Unterteil wie abgebildet auf den im Rohr befindlichen EPP-Adapter.



Befestigen Sie das Außenblenden-Unterteil an der Wand. Setzen Sie den Deckel auf. Fertig!



**Notizen**



**Deutschland**

LUNOS Lüftungstechnik  
GmbH für Raumlufsysteme  
Wilhelmstr. 31  
13593 Berlin

Tel.: 0 30 / 36 20 01 - 0  
Fax: 0 30 / 36 20 01 - 89  
E-Mail: [info@lunos.de](mailto:info@lunos.de)  
Internet: <http://www.lunos.de>

**E 171/05.14**