

| Inhalt: | Seite: |
|--|--------|
| Zu dieser Anleitung, Sicherheitshinweise | 1 |
| Demontage | 2 |

Zu dieser Anleitung

- Lesen Sie vor der Demontage diese Anleitung sorgfältig und vollständig durch! Beachten Sie unbedingt die allgemeinen Sicherheitshinweise und die Sicherheitssymbole mit Hinweisen im Text.
- Diese Anleitung bezieht sich sowohl auf Lüfter der Typenreihe Silvento als auch auf Lüfter der Typenreihe Silvento ec. Beide Typenreihen unterscheiden sich hinsichtlich der Demontage kaum, sie haben eine unterschiedliche Gestaltung der Innenfassaden und eine unterschiedliche Form von Motor und Steuerung. Die bei Silvento ec notwendige Steuerplatine kommt bei Silvento gar nicht oder nur in der Variante „Bewegungsmelder“ vor. Auf unterschiedliche Materialien wird an der entsprechende Stelle hingewiesen. Abgebildet ist die Demontage der Typenreihe Silvento ec.

Achtung! In dieser Anleitung wird keine Zerlegung von Leiterplatten, Motoren oder elektrischen bzw. elektronischen Komponenten beschrieben. Bei Bedarf wenden Sie sich bitte an info@lunos.de oder Ihren Ansprechpartner bei LUNOS.

Zeichen in dieser Anleitung:



Dieses Zeichen warnt Sie vor Verletzungsgefahren



Dieses Zeichen warnt Sie vor Verletzungsgefahren durch Elektrizität

Sicherheitshinweise



Vorsicht! Jede Montagearbeit am Lüftungsgerät darf nur bei abgetrennter Netzspannung erfolgen! Das Lüftungsgerät ist schutzisoliert nach Schutzklasse II, der Schutzleiteranschluß entfällt!



Achtung! Der elektrische Anschluss darf nur von autorisiertem Fachpersonal demontiert werden!

Benötigte Werkzeuge

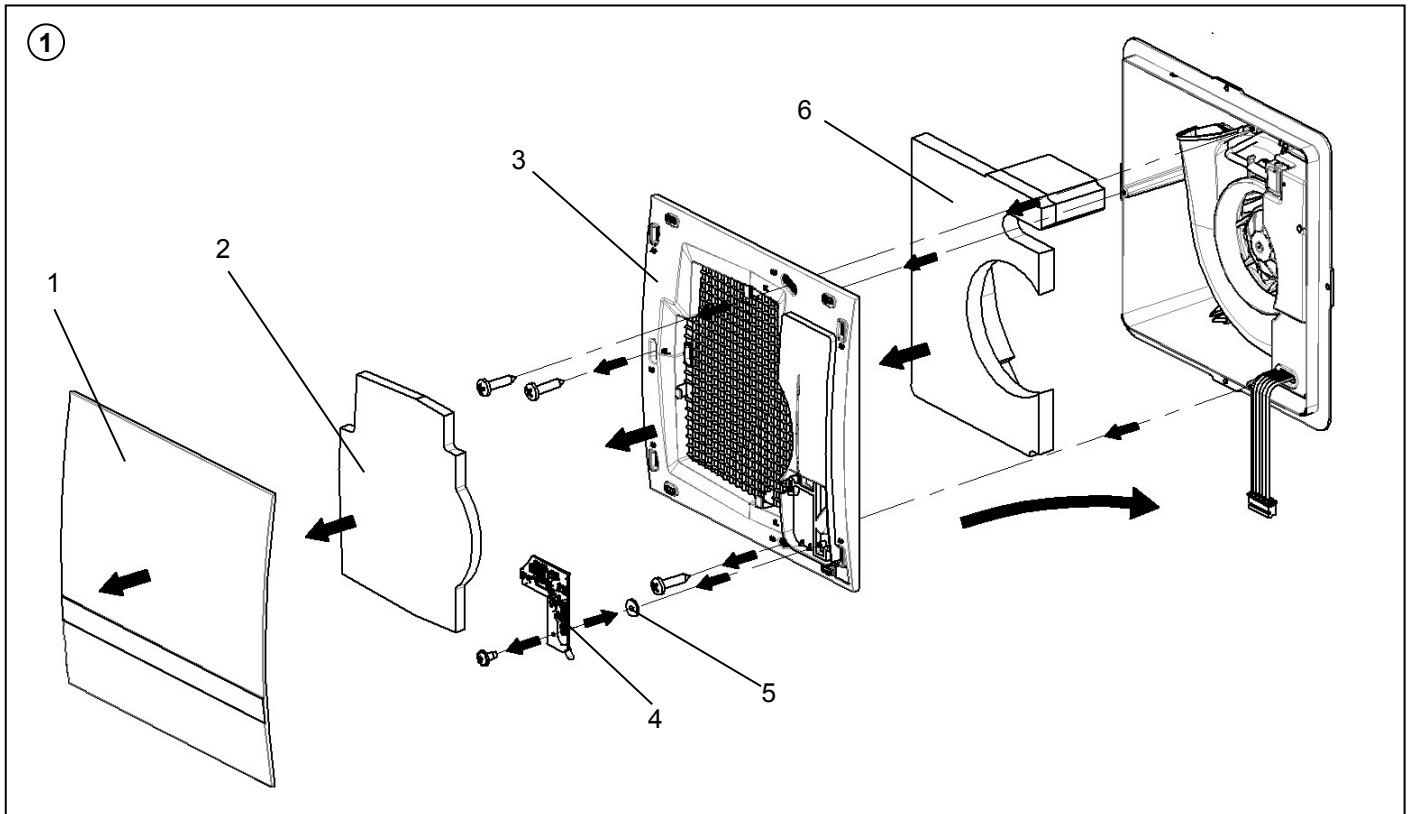
- A** Kreuzschlitzschraubendreher klein
- B** Kreuzschlitzschraubendreher mittel
- C** Schlitzschraubendreher mittel
- D** Seitenschneider (zum Durchtrennen von Kabeln oder Leitungen)

Die Buchstabenbezeichnung des für den aktuellen Demontageschritt nötigen Werkzeugs finden Sie dort jeweils in Klammern aufgeführt.

Demontage



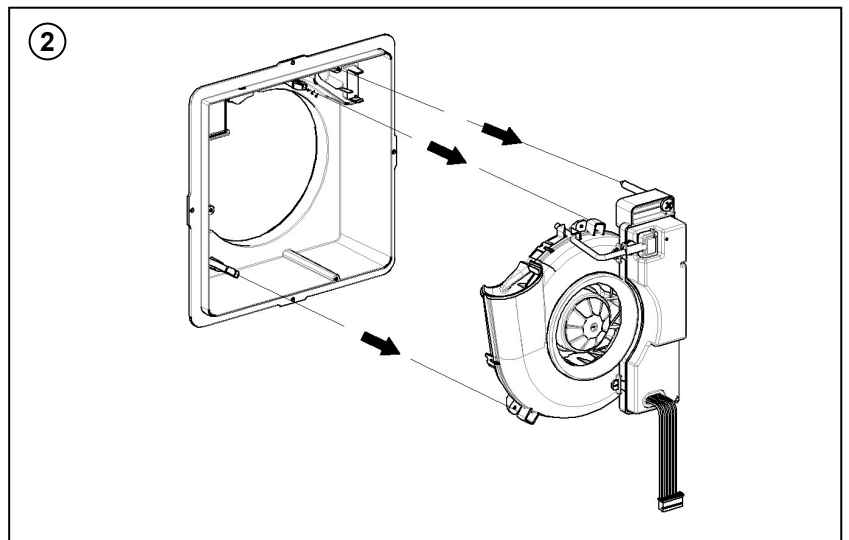
Vorsicht! Jede Montagearbeit am Lüftungsgerät darf nur bei abgetrennter Netzspannung erfolgen!



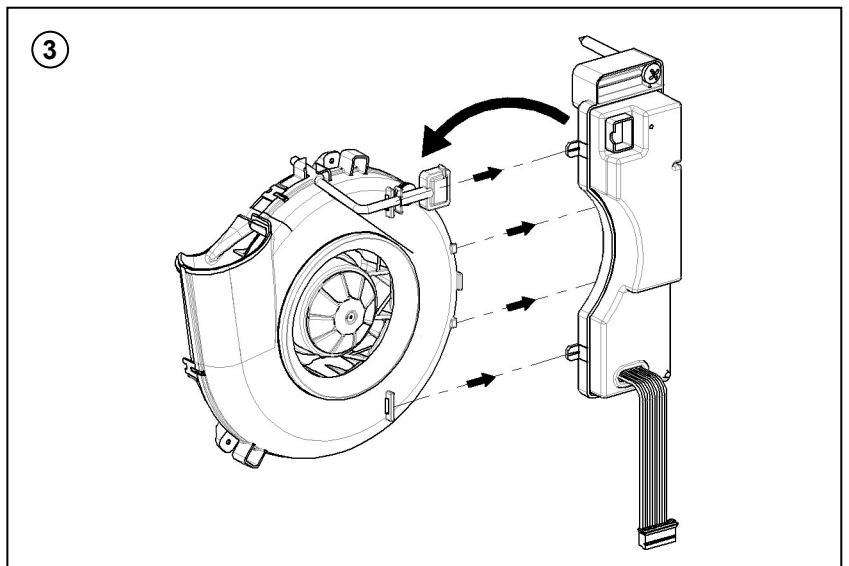
- Frontabdeckteil abnehmen
- Filter entnehmen
- Gitterabdeckrahmen vom Gehäuse demontieren (Bei Unterputzgehäuse durch lösen von drei Kreuzschlitzschrauben (A), beim Aufputzgehäuse durch Lösen der Rastverbindung mittels Schlitzschraubendreher (C))
- Steckverbindung vom Steuerungsgehäuse zur Steuerplatine lösen
- Steuerplatine aus Gitterabdeckrahmen demontieren (A)
- Schalldämpfer aus dem Wandeinbaugehäuse entnehmen

| Pos. | Bauteil | Material |
|------|--------------------|--------------------|
| 1 | Frontabdeckteil | ASA |
| 2 | Filter | Filterschaum PPI |
| 3 | Gitterabdeckrahmen | ASA |
| 4 | Steuerplatine | Elektr. Komponente |
| 5 | Perbunanring | Perbunan |
| 6 | Schalldämpfer | Melaminharzschaum |
| | Schrauben | Stahl verzinkt |

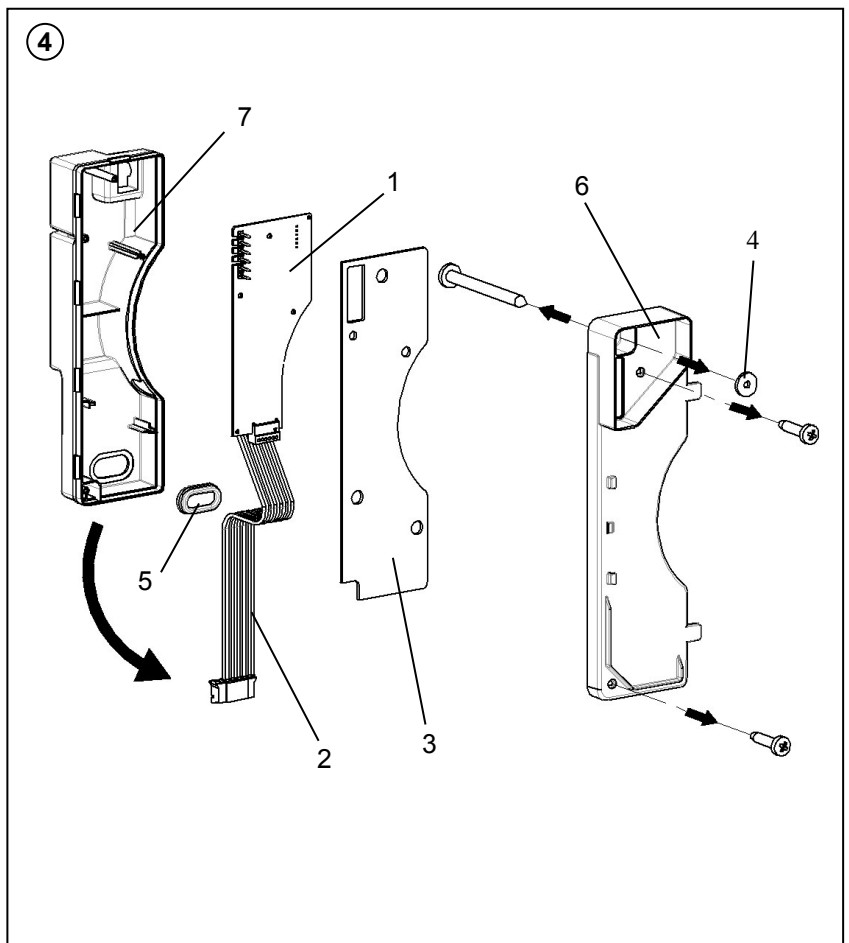
- Schraube am Steuerungsgehäuse lösen (**B**)
- Ventilatoreinsatz ausrasten und aus dem Wandeinbaugehäuse entnehmen



- Anschluss des Ventilormotors vom Steuerungsgehäuse lösen
- Steuerungsgehäuse von Spiralgewand ausrasten



- Steuerungsgehäuse aufschrauben (**B**)
- Anschlusskabel für Steuerplatine von Leiterplatte abtrennen (**D**)
- Steuerung entnehmen
- Leiterplattendichtung entnehmen
- Schraube und Sicherungsscheibe vom Steuerungsgehäuseboden entfernen
- Langlochtülle aus Steuerungsgehäuse-deckel entnehmen



| Pos. | Bauteil | Material |
|------|----------------------------------|--------------------|
| 1 | Anschlusskabel für Steuerplatine | Elektr. Komponente |
| 2 | Steuerung | Elektr. Komponente |
| 3 | Leiterplattendichtung | PE-Schaum |
| 4 | Perbunanring | Perbunan |
| 5 | Langlochtülle | EPDM |
| 6 | Steuerungsgehäuseboden | Polystyrol |
| 7 | Steuerungsgehäusedeckel | Polystyrol |
| | Schrauben | Stahl verzinkt |

- Spiraloberteil vom Spiralunterteil lösen (ausrasten)
- Motorkabel lösen
- Motorkabeldichtungen vom Motorkabel lösen (D)
- Motor vom Spiralunterteil abschrauben (B)

| Pos. | Bauteil | Material |
|------|------------------------|---|
| 1 | Spiraloberteil | Silvento: Polystyrol Silvento ec: PP |
| 2 | Spiralunterteil | Silvento: Polystyrol Silvento ec: PP |
| 3 | Motor mit Lauf- rad | Elektr. Komponente |
| 4 | Motorkabel | Elektr. Komponente |
| 5 | Motorkabeldichtung | SEBS |
| | Schrauben | Stahl verzinkt |

