

<b>Inhalt:</b>	<b>Seite:</b>
Zu dieser Anleitung, Sicherheitshinweise	1
Demontage	2

### **Zu dieser Anleitung**

Lesen Sie vor der Demontage diese Anleitung sorgfältig und vollständig durch! Beachten Sie unbedingt die allgemeinen Sicherheitshinweise und die Sicherheitssymbole mit Hinweisen im Text.

**Achtung! In dieser Anleitung wird keine Zerlegung von Leiterplatten, Motoren oder elektrischen bzw. elektronischen Komponenten beschrieben. Bei Bedarf wenden Sie sich bitte an [info@lunos.de](mailto:info@lunos.de) oder Ihren Ansprechpartner bei LUNOS.**

#### **Zeichen in dieser Anleitung:**



Dieses Zeichen warnt Sie vor Verletzungsgefahren



Dieses Zeichen warnt Sie vor Verletzungsgefahren durch Elektrizität

### **Sicherheitshinweise**



**Vorsicht!** Jede Montagearbeit am Lüftungsgerät darf nur bei abgetrennter Netzspannung erfolgen! Das Lüftungsgerät ist schutzisoliert nach Schutzklasse II, der Schutzleiteranschluß entfällt!



**Achtung!** Der elektrische Anschluss darf nur von autorisiertem Fachpersonal demontiert werden!

### **Benötigte Werkzeuge**

- A** Kreuzschlitzschraubendreher klein
- B** Schlitzschraubendreher klein
- C** Cutter

Die Buchstabenbezeichnung des für den aktuellen Demontageschritt nötigen Werkzeugs finden Sie dort jeweils in Klammern aufgeführt.

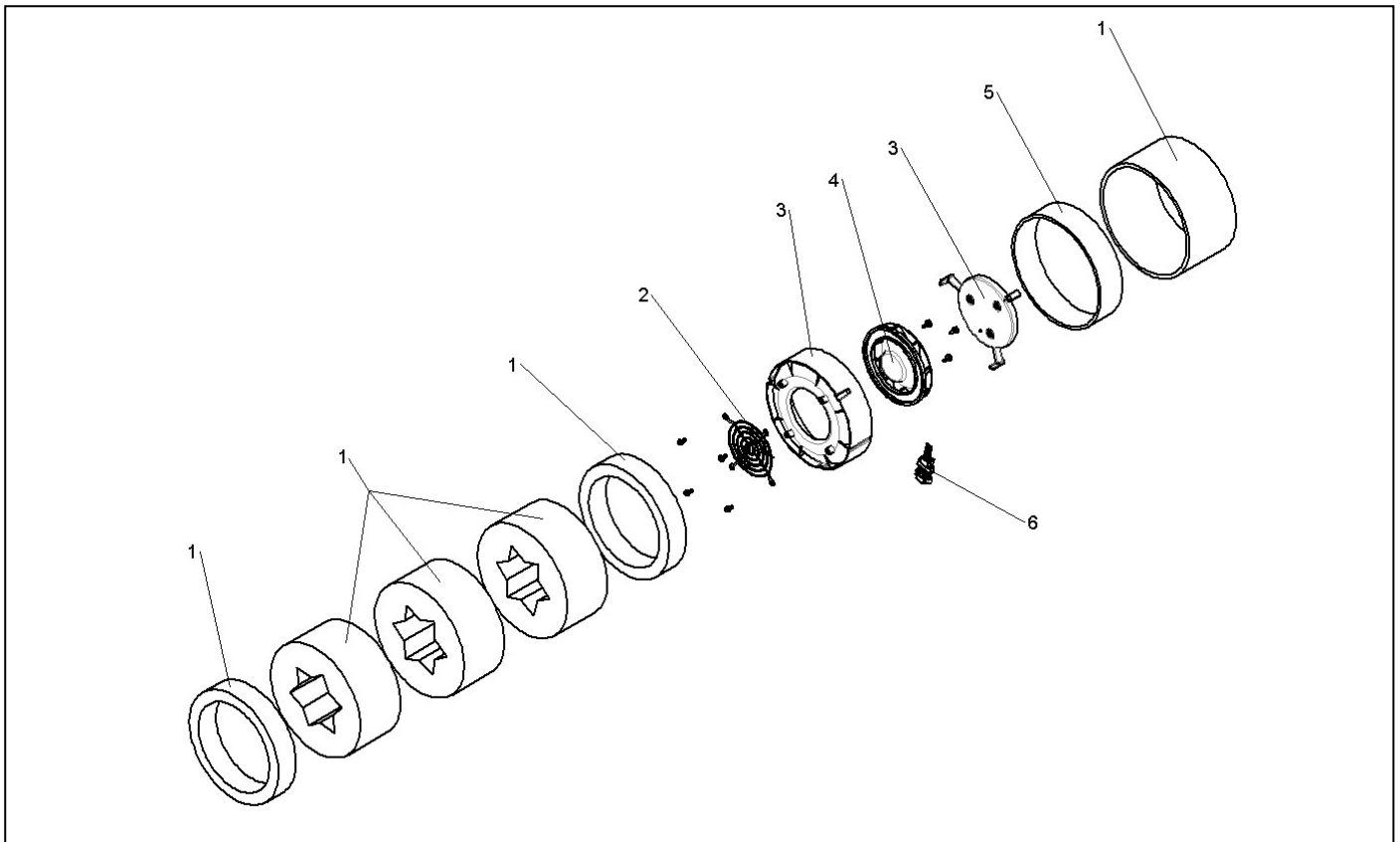
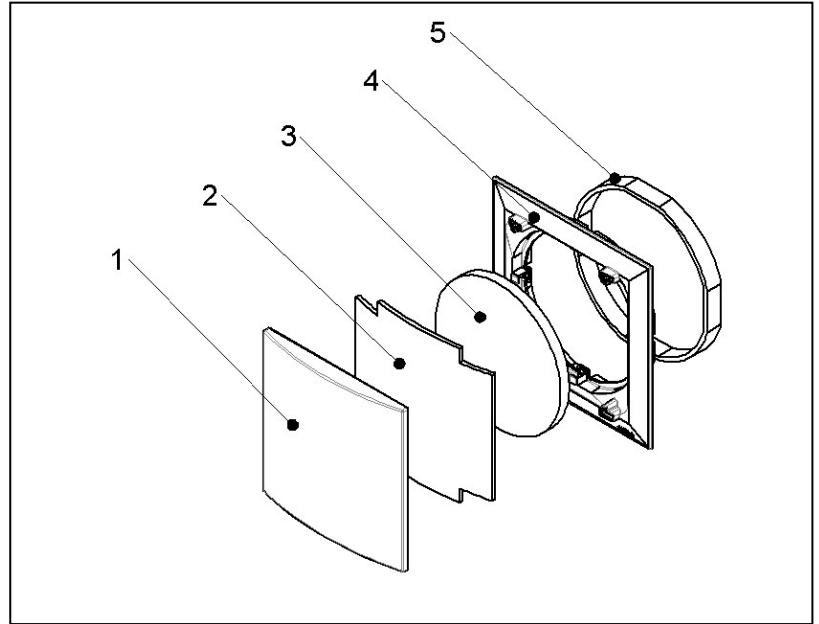
## Demontage



Vorsicht! Jede Montagearbeit am Lüftungsgerät darf nur bei abgetrennter Netzspannung erfolgen!

- Designblende abnehmen
- Isolierung aus Designblende herausrennen (C)
- Filter entnehmen
- Filterrahmen aus Montagerohr entnehmen
- Umlaufenden Dichtstreifen vom Filterrahmen entfernen (C)

Pos.	Bauteil	Material
1	Designblende	ASA
2	Isolierung	PE-Schaum
3	Filter	PPI
4	Filterrahmen	ASA
5	Dichtstreifen	Zellkautschuk auf Basis EPDM



- Schalldämmungen vor Motor entnehmen
- Motoreinheit entnehmen
- Schutzgitter von Motoreinheit abschrauben (A)
- Steckverbindung trennen (B)
- Steckverbindung vom Netzkabel und vom Motorkabel trennen (B)
- Umlaufende Dichtung von Motorhalterung trennen (C)
- Motorhalterung-Oberteil von Motorhalterung-Unterteil trennen
- Motor aus Motorhalterung-Unterteil abschrauben (A)
- Schalldämmungen aus Montagerohr entnehmen

Pos.	Bauteil	Material
1	Schalldämmungen	Melaminharzschaumstoff
2	Schutzgitter	Stahl verzinkt
3	Motorhalterung	Polyamid
4	Motor	Elektr. Komponente
5	Dichtung	PE-Schaum
6	Steckverbindung	Polyamid
	Schrauben	Stahl verzinkt

- Außengitter aus Montagerohr entfernen (**A**)
- Schrauben und Krallen vom Außengitter lösen (**A**)
- Insektengitter (nicht dargestellt) vom Außengitter lösen (**C**)

Pos.	Bauteil	Material
1	Außengitter	ASA
2	Schrauben	Stahl verzinkt
3	Krallen	Stahl
4	Insektengitter	Glasgittergewebe

