

Inhalt:	Seite:
Zu dieser Anleitung, Sicherheitshinweise	1
Demontage	2

## Zu dieser Anleitung

Lesen Sie vor der Demontage diese Anleitung sorgfältig und vollständig durch! Beachten Sie unbedingt die allgemeinen Sicherheitshinweise und die Sicherheitssymbole mit Hinweisen im Text.

**Achtung! In dieser Anleitung wird keine Zerlegung von Leiterplatten, Motoren oder elektrischen bzw. elektronischen Komponenten beschrieben. Bei Bedarf wenden Sie sich bitte an [info@lunos.de](mailto:info@lunos.de) oder Ihren Ansprechpartner bei LUNOS.**

### Zeichen in dieser Anleitung:



Dieses Zeichen warnt Sie vor Verletzungsgefahren



Dieses Zeichen warnt Sie vor Verletzungsgefahren durch Elektrizität

## Sicherheitshinweise



**Vorsicht!** Jede Montagearbeit am Lüftungsgerät darf nur bei abgetrennter Netzspannung erfolgen! Das Lüftungsgerät ist schutzisoliert nach Schutzklasse II, der Schutzleiteranschluß entfällt!



**Achtung!** Der elektrische Anschluss darf nur von autorisiertem Fachpersonal demontiert werden!

## Benötigte Werkzeuge

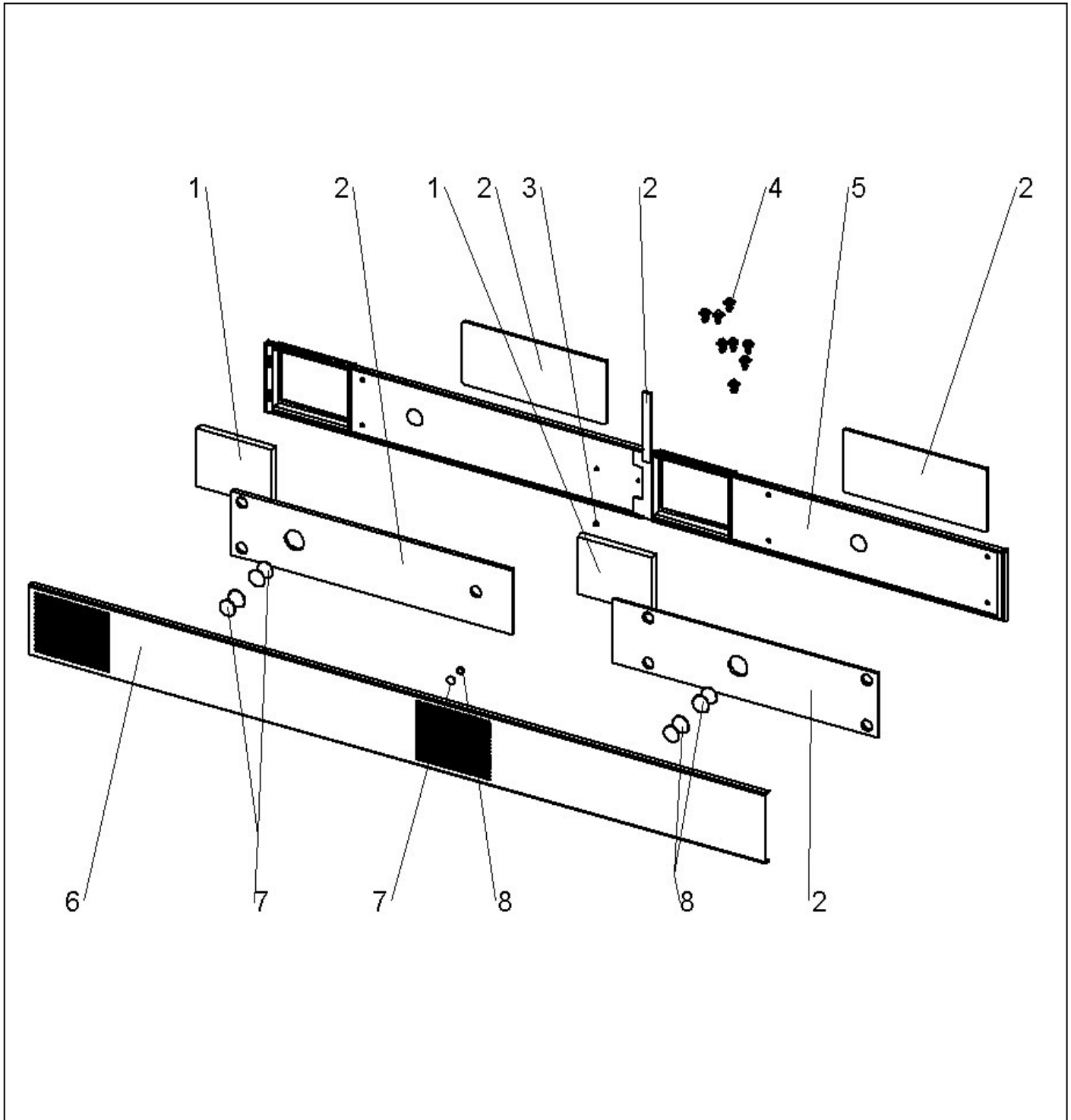
- A** Seitenschneider
- B** Cutter
- C** Schlitzschraubendreher klein

Die Buchstabenbezeichnung des für den aktuellen Demontageschritt nötigen Werkzeugs finden Sie dort jeweils in Klammern aufgeführt.

## Demontage

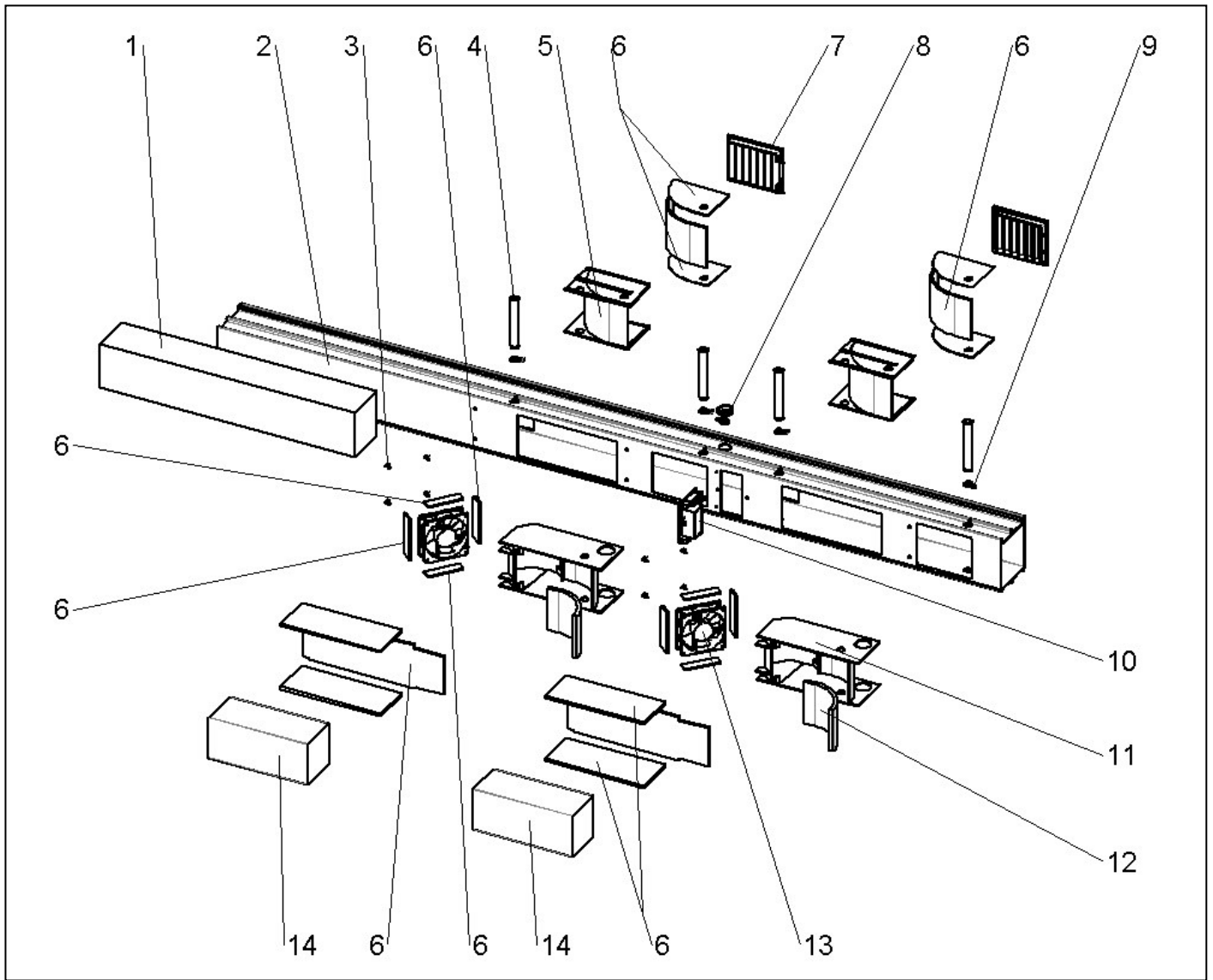


Vorsicht! Jede Montagearbeit am Lüftungsgerät darf nur bei abgetrennter Netzspannung erfolgen!



- Designblende abnehmen
- Magnete und Klebepunkte von Designblende abtrennen (**B**)
- Filter entnehmen
- Filterrahmen vom Fensterprofil durch Trennen der Schraubnieten abnehmen (**A**)
- Dichtungen, Magnete und Klebepunkte vom Filterrahmen abtrennen (**B**)
- Lichtleiter aus dem Filterrahmen entnehmen

Pos.	Bauteil	Material
1	Filter	PPI
2	Dichtung	PE
3	Lichtleiter	Polycarbonat
4	Schraubnieten	Polyamid
5	Filterrahmen	ASA
6	Designblende	Aluminium
7	Klebepunkt	PE-Schaum
8	Magnet	



- Wärmetauscher aus dem Fensterprofil entnehmen
- Dichtungen an den Wärmetauschern aus dem Profil heraustrennen (**B**)
- Steuerung aus dem Fensterprofil herausnehmen
- alle Kabel von der Steuerung trennen (**A, C**)
- Motore aus Fensterprofil entnehmen, ggf. Motorkabel abschneiden (**A**)
- umlaufende Dichtung von Motoren entfernen (**B**)
- Treibstifte aus den Motoren entfernen
- Außengitter aus dem Profil entnehmen

Die nächsten Demontageschritte sind erst möglich, wenn das Profil aus der Wand und aus dem Fenster demontiert ist:

- Styroporzuschnitt entnehmen
- Kabelbinder von Schraubhülsen lösen (**A**)
- Schraubhülsen aus Profil entnehmen
- Umlenkung Innen und Umlenkung außen aus Profil entnehmen
- Dichtungen und Schalldämmungen von den Umlenkungen abtrennen
- Kabeltülle aus dem Profil entnehmen

Pos.	Bauteil	Material
1	Styroporzuschnitt	EPS
2	Profil	PVC
3	Treibstift	Polyamid
4	Schraubhülse	Edelstahl
5	Umlenkung außen	ABS
6	Dichtung	PE-Schaum
7	Außengitter	ASA
8	Kabeltülle	PVC
9	Kabelbinder	Nylon
10	Steuerung	Elektr. Komponente
11	Umlenkung innen	ABS
12	Schalldämmung	Melaminharzschaumstoff
13	Motor	Elektr. Komponente
14	Wärmetauscher	Tonerdeporzellan