

Inhalt:	Seite:
Zu dieser Anleitung, Sicherheitshinweise	1
Demontage	2

Zu dieser Anleitung

Lesen Sie vor der Demontage diese Anleitung sorgfältig und vollständig durch! Beachten Sie unbedingt die allgemeinen Sicherheitshinweise und die Sicherheitssymbole mit Hinweisen im Text.

Achtung! In dieser Anleitung wird keine Zerlegung von Leiterplatten, Motoren oder elektrischen bzw. elektronischen Komponenten beschrieben. Bei Bedarf wenden Sie sich bitte an info@lunos.de oder Ihren Ansprechpartner bei LUNOS.

Zeichen in dieser Anleitung:



Dieses Zeichen warnt Sie vor Verletzungsgefahren



Dieses Zeichen warnt Sie vor Verletzungsgefahren durch Elektrizität

Sicherheitshinweise



Vorsicht! Jede Montagearbeit am Lüftungsgerät darf nur bei abgetrennter Netzspannung erfolgen! Das Lüftungsgerät ist schutzisoliert nach Schutzklasse II, der Schutzleiteranschluß entfällt!



Achtung! Der elektrische Anschluss darf nur von autorisiertem Fachpersonal demontiert werden!

Benötigte Werkzeuge

- A** Kreuzschlitzschraubendreher klein
- B** Schlitzschraubendreher mittel/klein
- C** Cutter

Die Buchstabenbezeichnung des für den aktuellen Demontageschritt nötigen Werkzeugs finden Sie dort jeweils in Klammern aufgeführt.

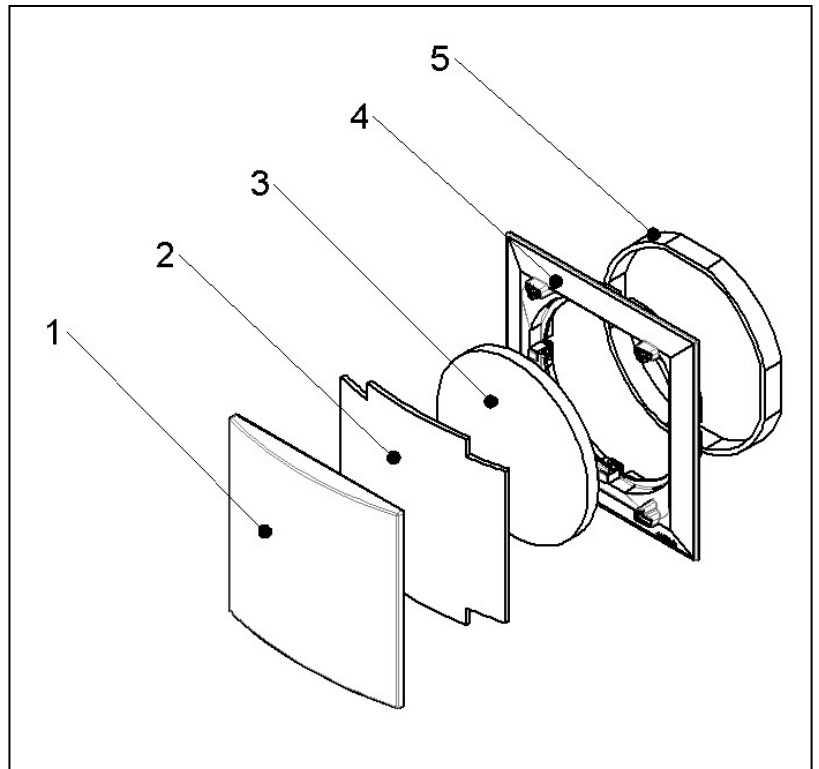
Demontage



Vorsicht! Jede Montagearbeit am Lüftungsgerät darf nur bei abgetrennter Netzspannung erfolgen!

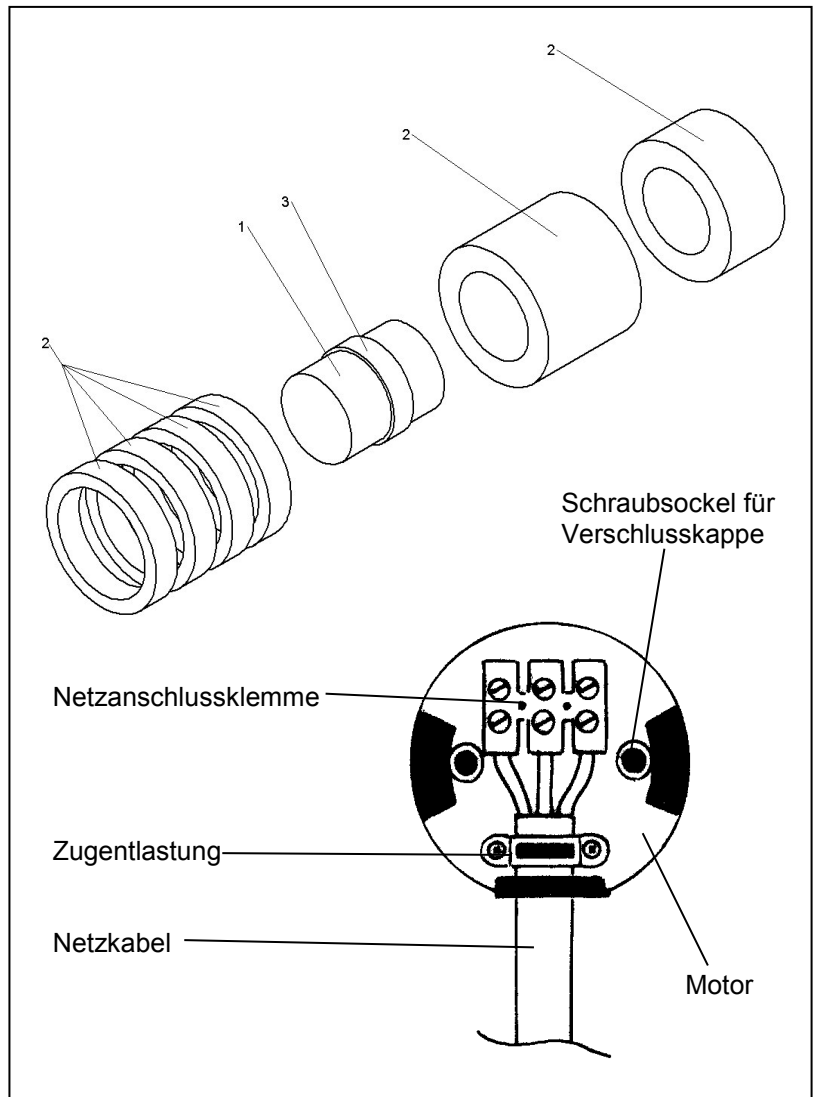
- Designblende abnehmen
- Isolierung aus Designblende herausrennen (C)
- Filter entnehmen
- Filterrahmen aus Montagerohr entnehmen
- Umlaufenden Dichtstreifen vom Filterrahmen entfernen (C)

Pos.	Bauteil	Material
1	Designblende	ASA
2	Isolierung	PE-Schaum
3	Filter	PPI
4	Filterrahmen	ASA
5	Dichtstreifen	Zellkautschuk auf Basis EPDM



- Schalldämmung(en) vor Motor entnehmen
- Motor mit Schalldämmung entnehmen
- Motor aus Schalldämmung entnehmen
- Verschlusskappe für den elektrischen Anschluss abschrauben (A)
- Zugentlastung abschrauben (A)
- Netzkabel aus Netzanschlussklemme abschrauben (B)
- Zugentlastung und Verschlusskappe wieder am Motor befestigen (A)
- Fixierstreifen vom Motor entfernen (C)
- Schalldämmung aus Montagerohr entnehmen

Pos.	Bauteil	Material
1	Motor	Elektr. Komponente
2	Schalldämmelemente	Melaminharzschaumstoff
3	Fixierstreifen	Zellkautschuk auf Basis EPDM



- Außengitter aus Montagerohr entfernen (A)
- Schrauben und Krallen vom Außengitter lösen (A)
- Insektengitter (nicht dargestellt) vom Außengitter lösen (C)

Pos.	Bauteil	Material
1	Außengitter	ASA
2	Schrauben	Stahl verzinkt
3	Krallen	Stahl
4	Insektengitter	Glasgittergewebe

