



**Montageanleitung Rückschlagklappe für
die Lüfertypen RA 15-60 und AB 30/60
Typ 9/WDS ABL Best.-Nr. 039 970**
-Bitte an den Nutzer weiterleiten-

Sicherheitshinweis

DE



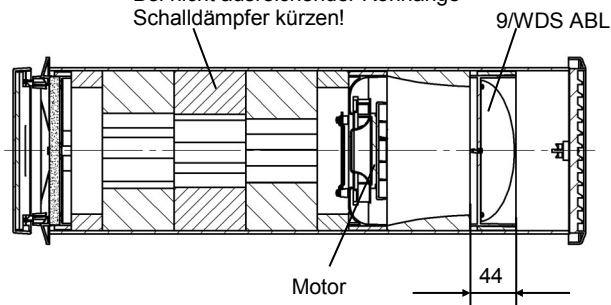
Vorsicht! Jede Montagearbeit am Lüftungsgerät darf nur bei abgetrennter Netzspannung erfolgen!

Einbaubeispiele

DE

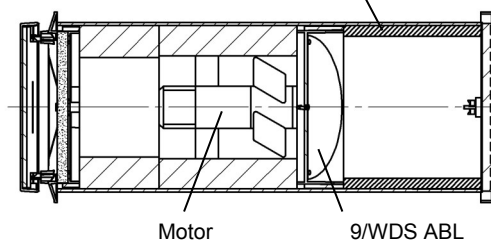
RA 15-60

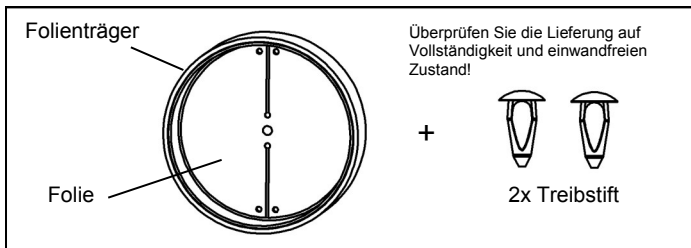
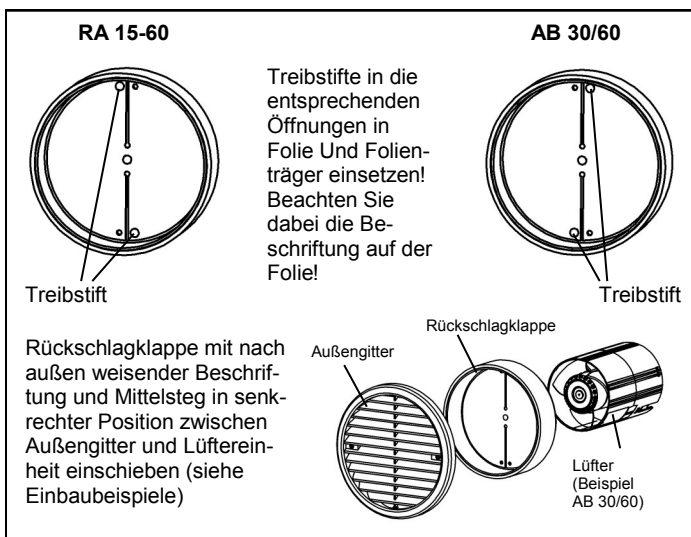
Bei nicht ausreichender Rohrlänge
Schalldämpfer kürzen!



AB 30/60

Bei nicht ausreichender Rohrlänge
Schalldämpfer kürzen!



Versandheit**DE****Montage****DE**

LUNOS Deutschland
 LUNOS Lüftungstechnik GmbH
 für Raumlufsysteme
 Wilhelmstr. 31
 13593 Berlin · Deutschland

Tel. +49 30 362 001 - 0
 Fax +49 30 362 001 - 89
 info@lunos.de
 www.lunos.de



**Installation Manual Backdraft Shutter for
the Fan Types RA 15-60 and AB 30/60
Type 9/WDS ABL Order No. 039 970**

- Please pass on to user -

Safety instructions

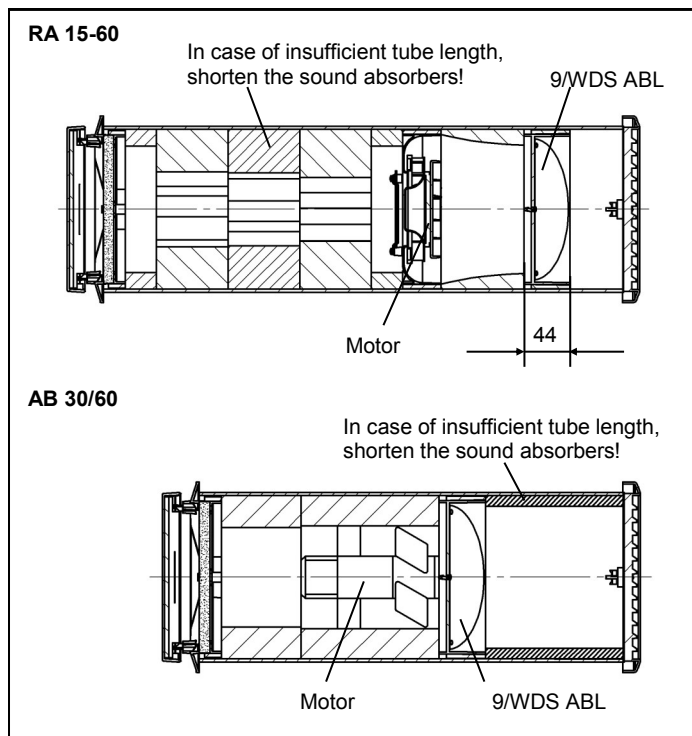
EN



Caution! Any assembly work to the ventilation device may only be carried out after disconnecting the supply voltage!

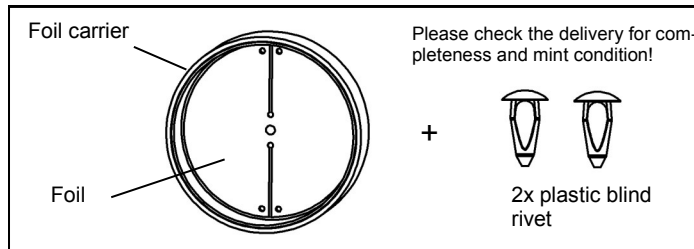
Installation examples

EN



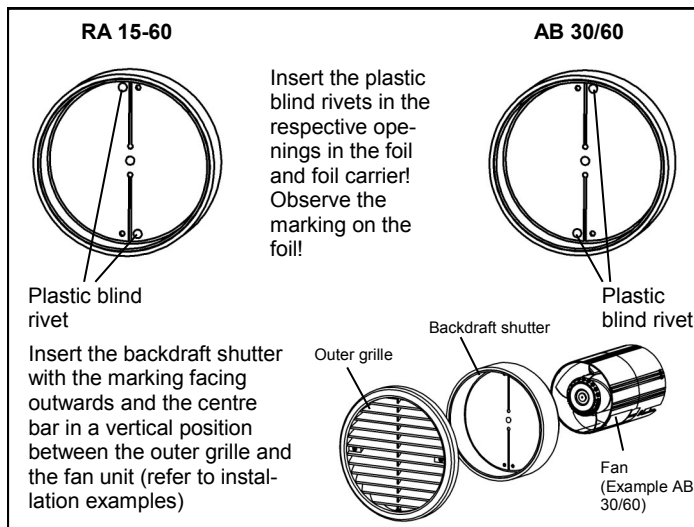
Shipping unit

EN



Assembly

EN



LUNOS Germany
LUNOS Lüftungstechnik GmbH
für Raumluftsysteme
Wilhelmstr. 31
13593 Berlin · Germany

Phone +49 30 362 001 - 0
Fax +49 30 362 001 - 89
info@lunos.de
www.lunos.de

E157 03.17