



**I DE Einbauanleitung  
Ventilatoreinsatz Silvento ec**

- Bitte an den Nutzer weiterleiten -

**II EN Installation Manual  
Fan Insert Silvento ec**

- Please pass on to user -

**Inhalt:**

**Seite:**

Zu dieser Anleitung, Sicherheitshinweise, Entsorgen	2
Technische Daten, Versandeinheit, Montage der Steuerplatine im Gitterabdeckrahmen	3
Montage von Lüftereinsatz, Steuerplatine und Dekorblende	4-5
Einstellung der DIP-Schalter	6
Anstecken von Modulen an die Steuerplatine	7
Elektrischer Anschluss - Anschlussbilder	8
Filterwechsel	9
Reinigung, Zusatz- und Austauschteile	9

**Zu dieser Anleitung**

- Lesen Sie vor Montage diese Anleitung sorgfältig und vollständig durch! Beachten Sie unbedingt die allgemeinen Sicherheitshinweise und die Sicherheitssymbole mit Hinweisen im Text
- Diese Anleitung ist nach Abschluss der Montage an den Nutzer (Mieter, Eigentümer, Hausverwaltung usw.) weiterzugeben

**Zeichen in dieser Anleitung:**



Dieses Zeichen warnt Sie vor Verletzungsgefahren



Dieses Zeichen warnt Sie vor Verletzungsgefahren durch Elektrizität

**Sicherheitshinweise**



**Vorsicht!** Jede Montagearbeit am Lüftungsgerät darf nur bei abgetrennter Netzspannung erfolgen! Das Lüftungsgerät ist schutzisoliert nach Schutzklasse II, der Schutzleiteranschluss entfällt!



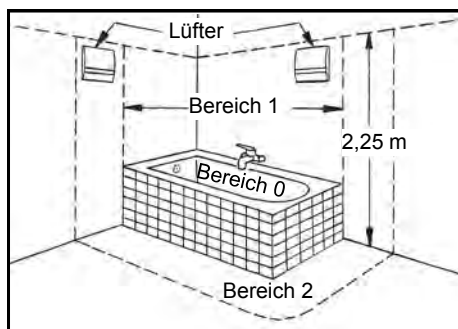
**Achtung!** Der elektrische Anschluss darf nur von autorisiertem Fachpersonal und nach gültiger VDE 0100 vorgenommen werden!



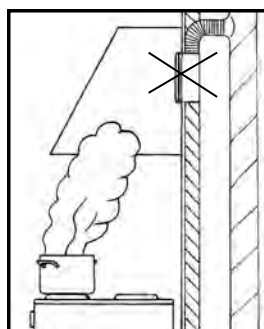
**Achtung!** Dieses Gerät darf nicht von Kindern und Personen bedient werden (Filterwechsel/Reinigung), die aufgrund ihrer physischen, sensorischen oder geistigen Fähigkeiten oder ihrer Unerfahrenheit oder Unkenntnis nicht in der Lage sind, es sicher zu bedienen.



Bei Ventilatoren für Abluftbetrieb muss immer für eine funktionierende Nachströmung von Außenluft gesorgt werden



Der Einbau im Bereich 1 in Bade- und Duschräumen entsprechend VDE 100 ist zulässig.



Lüftereinbau als Dunstabzugshaube nicht gestattet

**Entsorgen**



Entsorgen Sie die Verpackung sortenrein. Wenn Sie sich vom Lüftungsgerät trennen möchten, entsorgen Sie es zu den aktuellen Bestimmungen. Im Rahmen des Elektro- und Elektronikgerätegesetzes (ElektroG) ist die kostenlose Rückgabe dieses Gerätes bei Ihrer kommunalen Sammelstelle gewährleistet.

Spannungsversorgung:	200-240 V AC 50 Hz	Luftvolumenstrom:	AUS, 15-60 m³/h
Fernsteuereingang:	0-10 V DC	(bei aktiver Feuchteregelung	
Schutzklasse:	II	„quasi“-stufenlos zwischen 15 und 60 m³/h)	
Schutzart:	IPX5	Elektrische Leistungsaufnahme:	1,8-6,2 W
		Schalldruckpegel:	22-35 dB(A)

Jeder Silvento ec kann mit einer Steuerplatine ohne Feuchtesensor oder mit Feuchteplatine kombiniert werden, jede Steuerplatine ist mit jeweils einem Erweiterungsmodul kombinierbar.

Daraus ergeben sich folgende Konfigurationsmöglichkeiten:

- Silvento ec mit Basisplatine ohne Feuchtesensor, mit integriertem Zeitnachlauf
- Silvento ec mit Basisplatine ohne Feuchtesensor, mit integriertem Zeitnachlauf und Bewegungssensor-Modul
- Silvento ec mit Basisplatine ohne Feuchtesensor, mit integriertem Zeitnachlauf und Funksensor-Modul
- Silvento ec mit Komfortplatine mit Feuchtesensor, mit integriertem Zeitnachlauf
- Silvento ec mit Komfortplatine mit Feuchtesensor, mit integriertem Zeitnachlauf, und Bewegungssensor-Modul
- Silvento ec mit Komfortplatine mit Feuchtesensor, mit integriertem Zeitnachlauf und Funksensor-Modul

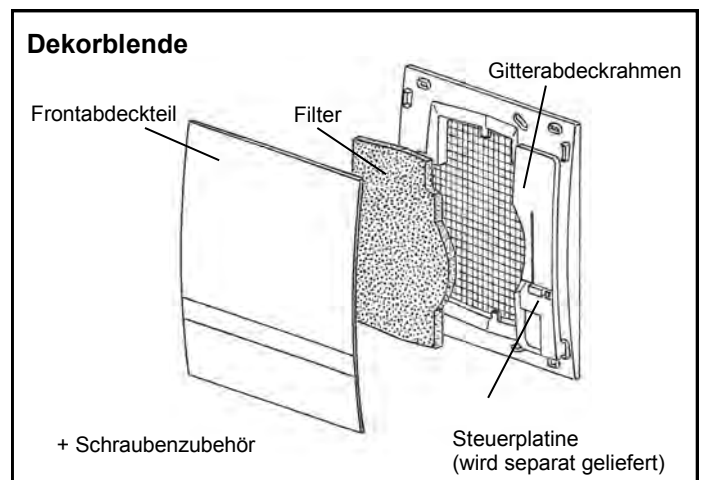
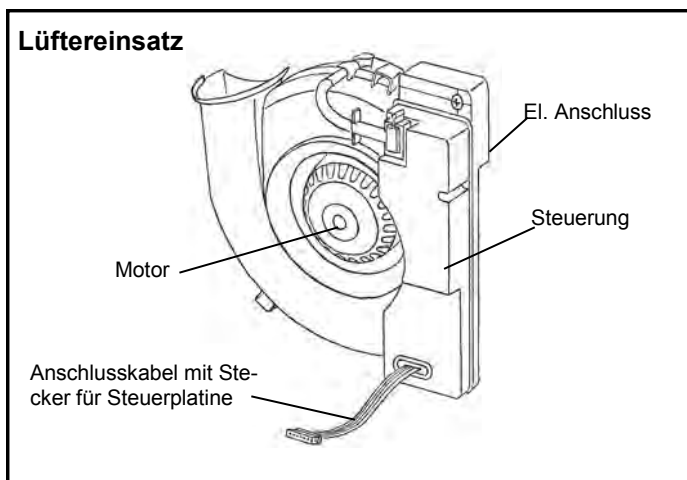
Alle Geräte sind ausgestattet mit Filter der Klasse G2 und einer Filterwechselanzeige.

Lüftungsgeräte der Typenreihe „Silvento“ erfüllen alle Anforderungen:

- der DIN 18017-3
- für Niederspannung (CE) nach EG Richtlinien (2006/95/EG; 2014/35/EU)
- für elektromagnetische Verträglichkeit (CE) nach EG Richtlinien (2004/108/EG; 2014/30/EU)

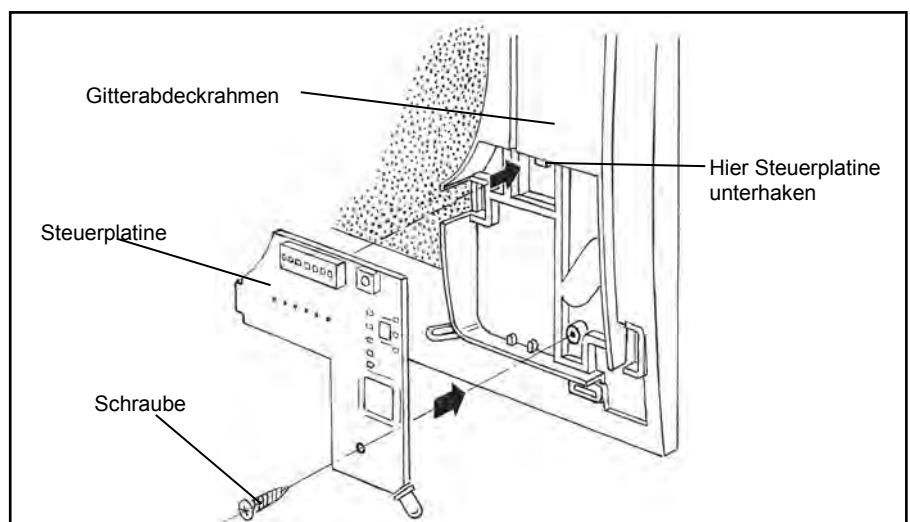
## Versandeinheit

Überprüfen Sie die Lieferung auf Vollständigkeit und einwandfreien Zustand!



## Montage der Steuerplatine im Gitterabdeckrahmen

Befestigen Sie die Steuerplatine im vorgesehenen Montagebereich des Gitterabdeckrahmens.

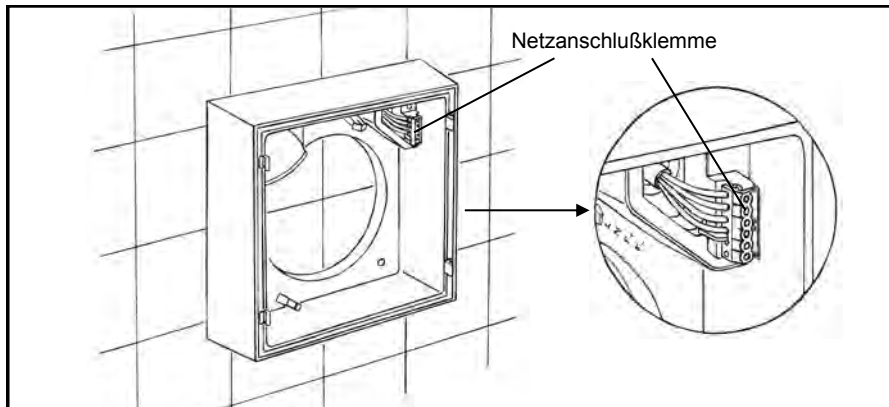




Vorsicht! Jede Montagearbeit am Lüftungsgerät darf nur bei abgetrennter Netzspannung erfolgen! Zusätzliche Installationen und elektrische Bauelemente im Lüftungsgerät sind unzulässig!

### In allen Varianten:

- Ggf. Putzschutzdeckel vom Gehäuse abnehmen
- Schalldämmung aus dem Gehäuse herausnehmen
- Ggf. elektrischen Anschluss und Lage der Netzanschlussklemme überprüfen

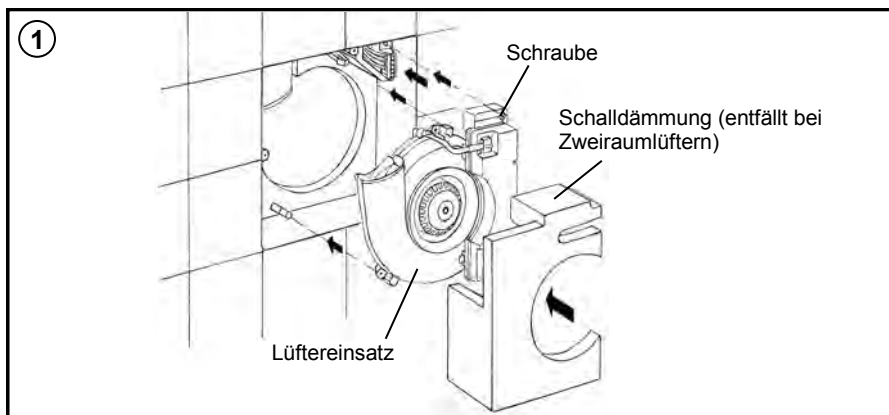


### Unterputz- Variante:

#### Montage Lüftereinsatz:

- Putzschutzdeckel entfernen
- Schalldämmung herausnehmen
- Lüftereinsatz fest einrasten und Netzanschlussbereich anschrauben
- Schalldämmung einsetzen (entfällt bei Zweiraumanlage)

**Achtung:** Einraumlüfter nicht ohne Schalldämmung betreiben



### Montage Dekorblende:

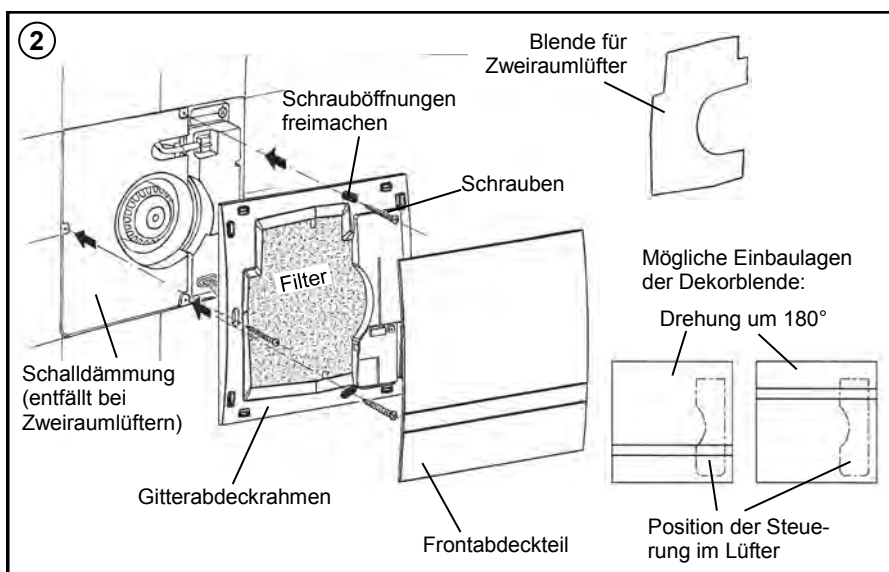
- Steuerplatine an Steuerung anschließen (siehe S.4)
- Gitterabdeckrahmen mit mitgelieferten Schrauben am Lüftergehäuse befestigen.
- Frontabdeckteil aufsetzen und einrasten

**Achtung:** Gitterabdeckrahmen wird immer entsprechend der Einbaulage des Lüfters montiert! Das Frontabdeckteil kann dann auf dem Gitterabdeckrahmen wahlweise in zwei Positionen um 180° gedreht montiert werden!

Bei Zweiraumlüftern:

- Blende unter Filter in Gitterabdeckrahmen einlegen (Schalldämmung entfällt bei Zweiraumanlagen)

(Blende für Zweiraumlüfter ist im Zweiraumzubehör enthalten)

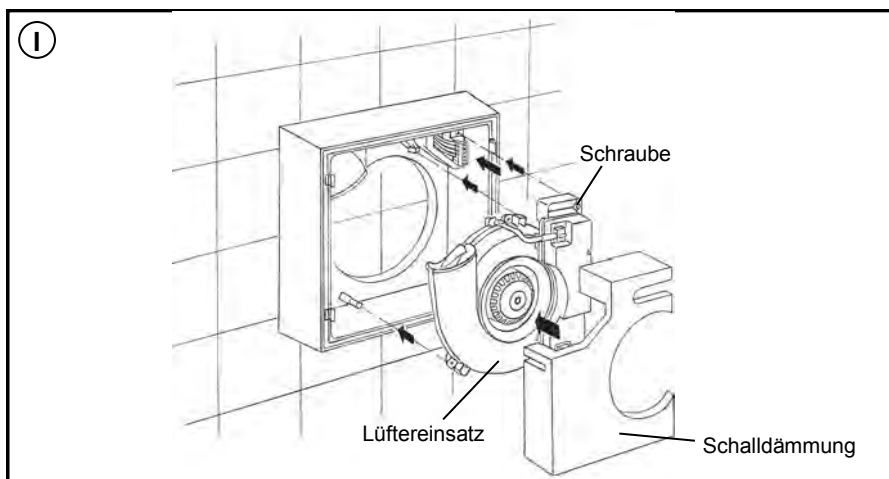


### Aufputz- Variante:

#### Montage Lüftereinsatz:

- Schalldämmung entnehmen
- Lüftereinsatz fest einrasten und am Netzanschlussbereich anschrauben
- Schalldämmung einsetzen

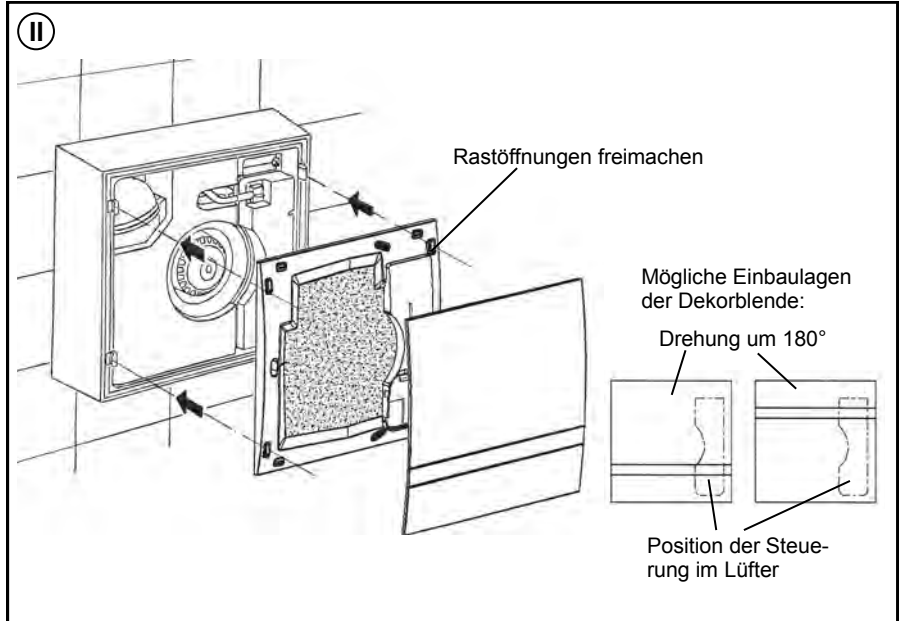
**Achtung:** Lüfter nicht ohne Schalldämmung betreiben!



**Montage Dekorblende:**

- Steuerplatine an Steuerung anschließen (siehe unten)
- Gitterabdeckrahmen auf Gehäuse einrasten
- Frontabdeckteil aufsetzen.

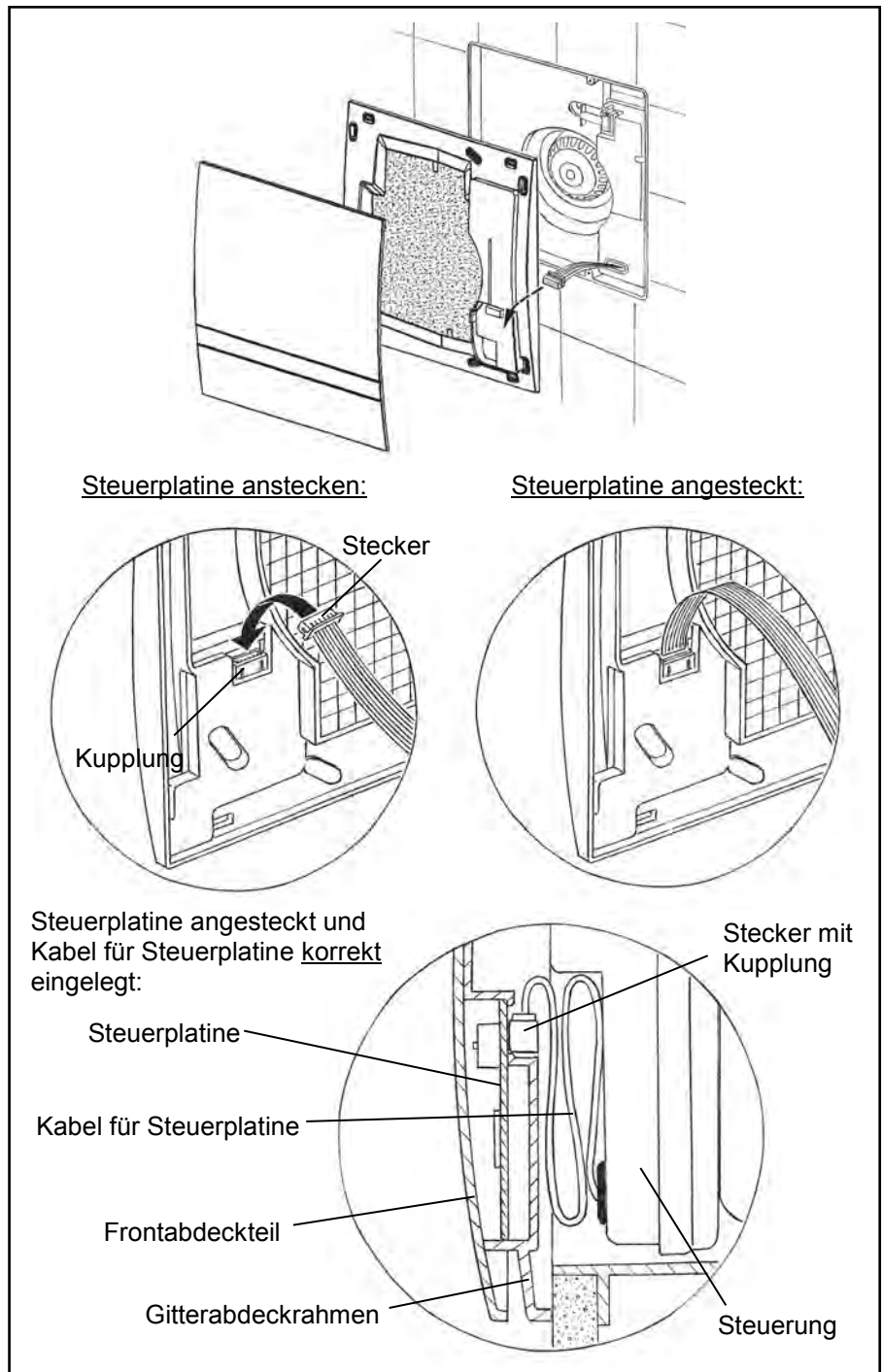
**Achtung:** Gitterabdeckrahmen wird immer entsprechend der Einbaulage des Lüfters montiert! Das Frontabdeckteil kann dann auf dem Gitterabdeckrahmen wahlweise in zwei Positionen um 180° gedreht montiert werden!



**Anschluss der Steuerplatine an die Steuerung:**

- Lüftereinsatz montieren, Schalldämmung einsetzen
- Rast- o. Schrauböffnungen im Gitterabdeckrahmen freimachen
- Kabel für Steuerplatine anstecken, die Kupplung für den Stecker des Kabels befindet sich in einem Ausschnitt auf der Rückseite des Gitterabdeckrahmens
- Gitterabdeckrahmen einrasten bzw. anschrauben, dabei Kabel unterhalb der Steuerplatine einlegen (nicht einklemmen)
- Frontabdeckteil aufsetzen und einrasten.

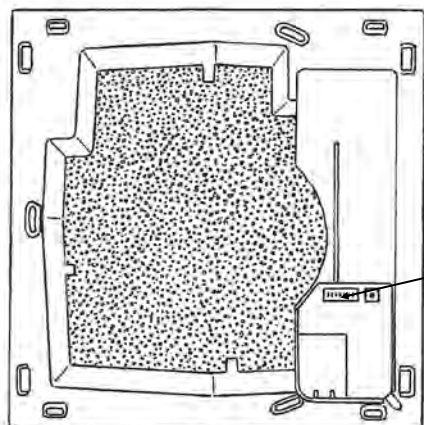
**Hinweis:** Nach Anlegen der Netzspannung an das komplettierte Lüftungsgerät blinkt die LED an der Steuerplatine einmal.



Über die DIP-Schalter auf der Steuerplatine haben Sie die Möglichkeit eine Vielzahl von Lüfterfunktionen einzustellen! Jeder der weißen Schalter hat **drei** Einstellmöglichkeiten!



Achtung! Schalter nur in spannungsfreiem Zustand des Lüftungsgerätes verstellen!



**Werkseinstellung:**

Grundlüftung: AUS  
 Nennlaststufe: 60 m³/h  
 Intervall: AUS  
 Nachlaufzeit: AUS  
 Einschaltverzögerung: AUS



weißer Schalter

**Änderung der Einstellungen:**

1. Frontabdeckteil abnehmen
2. Gewünschte Einstellungen vornehmen
3. Wiedermontage in umgekehrter Reihenfolge.

Folgende DIP-Schalterstellungen mit folgenden Funktionen sind möglich:

Über die DIP-Schalter 1, 2, 6 und 7 haben Sie die Möglichkeit, die Luftvolumenströme für Grund- und Bedarfslüftung einzustellen, über die DIP-Schalter 3, 4 und 5 können Sie die Zeitnachlaufunktionen konfigurieren.

DIP-Schalterstellungen Grundlüftung

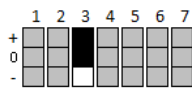
DIP-Schalterstellungen Bedarfslüftung

0 m³/h	
15 m³/h	
20 m³/h	
30 m³/h	
40 m³/h	
45 m³/h	
50 m³/h	
60 m³/h	

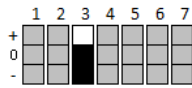
0 m³/h	
15 m³/h	
20 m³/h	
30 m³/h	
40 m³/h	
45 m³/h	
50 m³/h	
60 m³/h	



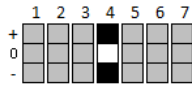
Intervall AUS



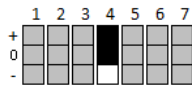
Intervall EIN,  
Lüfter läuft alle 4 Std. für 30 min in Bedarfslüftung



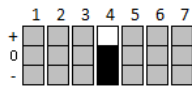
Intervall EIN,  
Lüfter läuft alle 2 Std. für 15 min in Bedarfslüftung



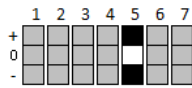
Nachlaufzeit AUS



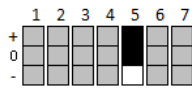
Nachlaufzeit EIN,  
Lüfter läuft 15 min in Bedarfslüftung nach



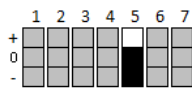
Nachlaufzeit EIN,  
Lüfter läuft 30 min in Bedarfslüftung nach



Einschaltverzögerung AUS



Einschaltverzögerung 120 s



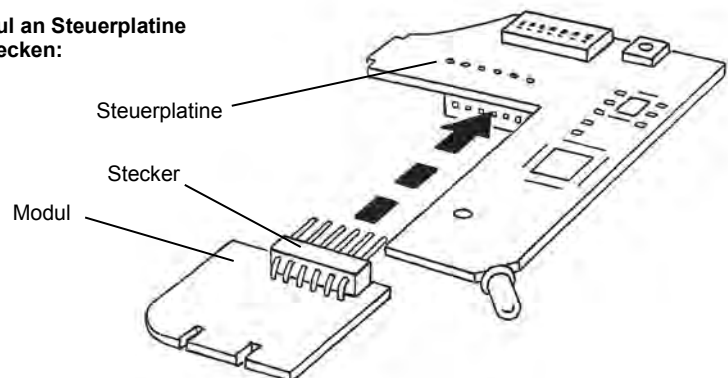
Einschaltverzögerung 45 s

## Anstecken von Modulen an die Steuerplatine

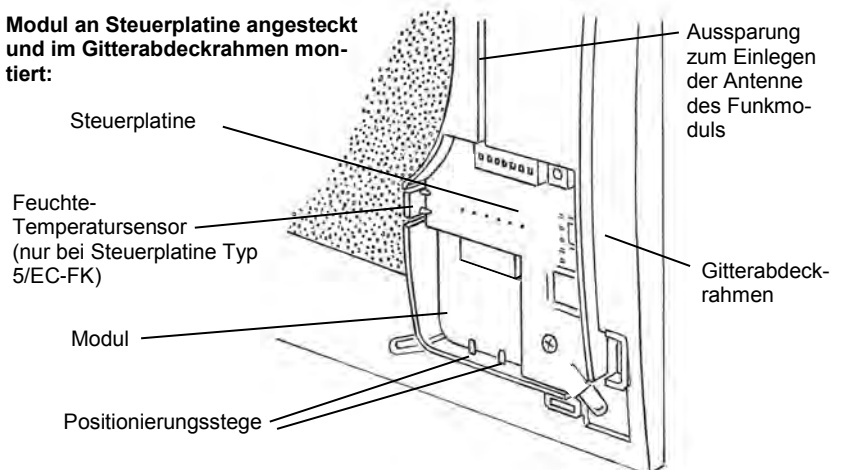
Entnehmen Sie die Steuerplatine dem Gitterabdeckrahmen. Lösen Sie dazu die Befestigungsschraube.  
Stecken Sie das Modul mit dem Stecker an die Steuerplatine an.  
Setzen Sie die Steuerplatine mit dem angesteckten Modul in den Gitterabdeckrahmen ein.  
Rasten Sie das Modul in die Positionierungsstege ein.  
Fixieren Sie die Steuerplatine mit der Befestigungsschraube.  
Drücken Sie beim Funkmodul die Antenne in die dafür vorgesehene Öffnung des Gitterabdeckrahmens ein.

(siehe dazu auch „Montage der Steuerplatine im Gitterabdeckrahmen“ S.2)





### Modul an Steuerplatine anstecken:



### Modul an Steuerplatine angesteckt und im Gitterabdeckrahmen montiert:

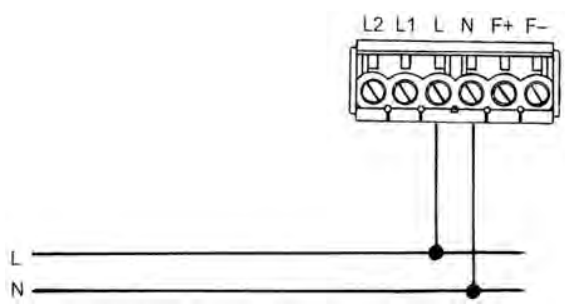


**Sicherheitshinweise:**

-  **Vorsicht!** Jede Montagearbeit am Lüftungsgerät darf nur bei abgetrennter Netzspannung erfolgen! Das Lüftungsgerät ist schutzisoliert nach Schutzklasse II, der Schutzleiteranschluß entfällt.
-  Machen Sie vor Anschluss des Lüftungsgerätes an die Netzspannung alle Anschlussleitungen spannungsfrei! (Abtrennung vom Netz mit mindestens 3 mm Kontaktöffnung, z.B. elektr. Sicherung).
-  Jeder zum Lüfter gehörende Stromkreis muss mit einem Fehlerstromschutz (z. B. FI- Schalter) ausgestattet sein!
-  Elektrischer Anschluss nur durch Fachmann!

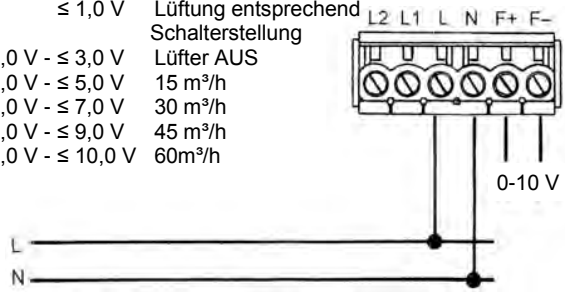
Zusätzliche Installationen und elektrische Bauelemente im Lüftungsgerät sind unzulässig!  
Anschlussbilder für weitere Lüfterfunktionen auf Anfrage!

**1 Automatischer Betrieb mit Feuchteregelung**  
entsprechend DIP-Schalterstellung der Steuerplatine  
**Komfortsteuerung: feuchteregelter Betrieb**  
**Basissteuerung: Intervallschaltung möglich**



**2 Mit Fernsteuerung**  
**Hinweis: Auch andere Schaltungen z.B. über L1 oder L2 möglich, Fernsteuerung hat immer Vorrang**

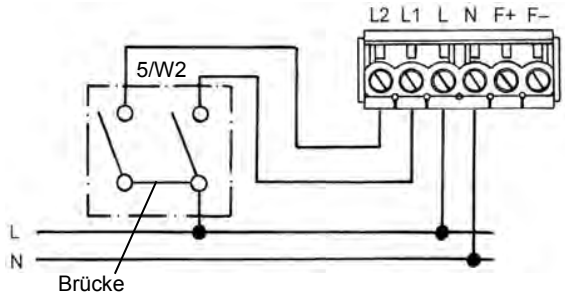
≤ 1,0 V	Lüftung entsprechend Schalterstellung
> 1,0 V - ≤ 3,0 V	Lüfter AUS
> 3,0 V - ≤ 5,0 V	15 m³/h
> 5,0 V - ≤ 7,0 V	30 m³/h
> 7,0 V - ≤ 9,0 V	45 m³/h
> 9,0 V - ≤ 10,0 V	60m³/h



**3 Je nach Steuerplatine, DIP-Schalterstellung und Modul:**

- Mit Zeitnachlauf (Basissteuerung): Deaktivieren der Nachlauf Funktionen (L2), Dauerbetrieb Grundlüftung oder AUS entsprechend DIP-Schalter 1 und 2 schaltbar auf Bedarfslüftung (L1)
- Mit Feuchteregelung (Komfortsteuerung): Deaktivierbare Feuchteregelung (L2), schaltbar auf Bedarfslüftung (L1)

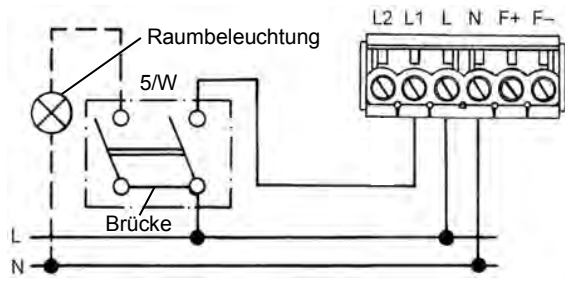
**Hinweis: Keine Lichtkopplung möglich**



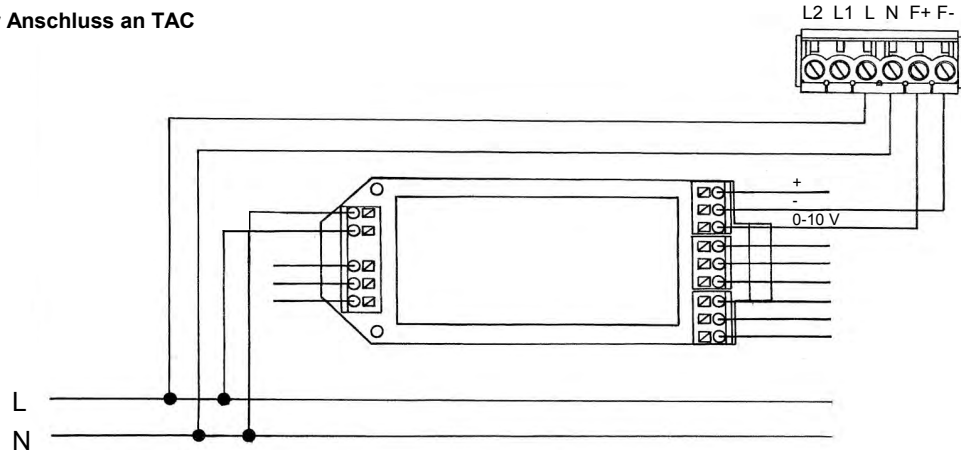
**4 Je nach Steuerplatine, DIP-Schalterstellung und Modul:**

- Einstufiger Betrieb, schaltbar auf Bedarfslüftung
- Dauerbetrieb Grundlüftung und zeitnachlaufgesteuerte Bedarfslüftung
- Feuchteregelung, schaltbar auf Bedarfslüftung
- Zeitnachlaufgesteuerte Bedarfslüftung

**Hinweis: Verwenden Sie einen zweipoligen Schalter, wenn die Raumbeleuchtung gleichzeitig mit der Bedarfslüftung geschaltet werden soll!**



**5 Direkter Anschluss an TAC**



Sie können auch über einen Schalter an L die Grundlüftung temporär manuell abschalten, für die Nutzung der Zeitnachlauf funktio- nen muss aber L geschaltet oder dauerhaft angeschlossen sein!



- Leuchtanzeige leuchtet dauerhaft bei verschmutztem Filter
- Frontabdeckteil abnehmen, Filter entnehmen. Neuen oder gereinigten Filter einlegen. Die Reinigung des Filters kann z.B. mit dem Geschirrspüler erfolgen.
- Taster mit Hilfsmittel z. B. Stift 3 Sekunden betätigen; Leuchtanzeige erlischt
- Frontabdeckteil aufsetzen

**Gerät niemals ohne Filter betreiben!**

Taster zum Rücksetzen der Filterüberwachung

Leuchtanzeige leuchtet unter der Ecke

## Reinigung

Wischen Sie bei Bedarf Frontabdeckteil und Gitterabdeckrahmen mit einem trockenem weichen Tuch ab.



Filterwechsel und Reinigung dürfen nicht von Kindern und Personen durchgeführt werden, die aufgrund ihrer physischen, sensorischen oder geistigen Fähigkeiten oder ihrer Unerfahrenheit oder Unkenntnis nicht in der Lage sind, diese sicher durchzuführen.

## Zusatz-/ Austauschteile

Filter im 3er Pack	2/FSI-R	Bestell-Nr.: 039 721
Steuerplatine Basisvariante	5/EC-ZI	Bestell-Nr.: 040 080
Steuerplatine Komfortvariante mit FT-Sensor	5/EC-FK	Bestell-Nr.: 040 081
Bewegungsmeldermodul	5/BM	Bestell-Nr.: 040 082
Funkmodul	5/FM	Bestell-Nr.: 040 083



**LUNOS Deutschland**  
LUNOS Lüftungstechnik GmbH  
für Raumlufsysteme  
Wilhelmstr. 31  
13593 Berlin · Germany

Tel. +49 30 362 001-0  
Fax +49 30 362 001-89  
info@lunos.de  
www.lunos.de



**I DE Einbauanleitung  
Ventilatoreinsatz Silvento ec**

- Bitte an den Nutzer weiterleiten -

**II EN Installation Manual  
Fan Insert Silvento ec**

- Please pass on to user -

Contents:	Page:
About this manual, Safety instructions, Disposal	12
Technical specifications, Shipping unit, Assembly: Control board in the grille frame	13
Assembly: Fan insert, Control board and Decor screen	14
Setting of the DIP switches	16
Attaching modules to the Control board	17
Electrical connection, Connection diagrams	18
Filter replacement	19
Cleaning, Additional parts and Replacement parts	19

### About this manual

- Read this manual carefully and completely before assembly. Make sure to observe the general safety instructions and the safety symbols with information in the text.
- Hand out this manual to the user (tenants, proprietors, property management etc.) after completing assembly.

### Symbols in this manual:



This symbol warns you against risks of injury



This symbol warns you against risks of injury from electricity

### Safety instructions



**Caution!** Any assembly work to the ventilation device may only be carried out after disconnecting the supply voltage. The ventilation device is fitted with protective insulation according to Protection Class II, a protective conductor connection is not required.



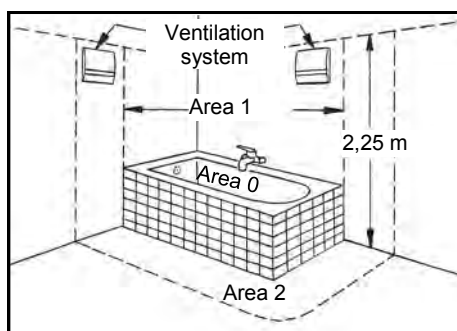
**Attention!** The electric connection may only be made by authorised qualified personnel and according to the applicable version of VDE 0100.



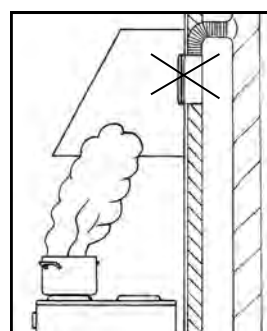
**Attention!** This device may not be operated by children and persons (filter replacement/cleaning) who are not able to operate the device safely due to their physical, sensory or mental abilities or their inexperience or lack of knowledge.



Fans for exhaust air operation must at any time be provided with a continued flow of outside air.



Installation within the bathroom in area 1 is – according to „VDE 100“ - legal.



Fans must not be installed for usage as extractor hood

### Disposal



The packaging must be sorted before disposal. If you wish to dispose of the ventilation device, observe the currently applicable regulations. Pursuant to the German Electrical– and Electronic Equipment Act (ElektroG) this device can be returned to your communal collection point free of charge.

Power supply:	200-240 V AC 50 Hz	Airflow volume:	OFF, 15-60 m³/h
Remote control input:	0-10 V DC	(with active humidity control	
Safety class:	II	„quasi“-stageless between 15 and 60 m³/h)	
Protection:	IPX5	Electrical power consumption:	1,8-6,2 W
		Sound pressure level:	22-35 dB(A)

Each Silvento ec can be combined with a control board without humidity sensor or with humidity board. Each control board can be combined with one extension module.

This allows the following configuration options:

- Silvento ec with basic control board without humidity sensor, with integrated delay time
- Silvento ec with basic control board without humidity sensor, with integrated delay time and motion sensor module
- Silvento ec with basic control board without humidity sensor, with integrated delay time and radio sensor module
- Silvento ec with basic control board with humidity sensor, with integrated delay time
- Silvento ec with basic control board with humidity sensor, with integrated delay time and motion sensor module
- Silvento ec with basic control board with humidity sensor, with integrated delay time and radio sensor module

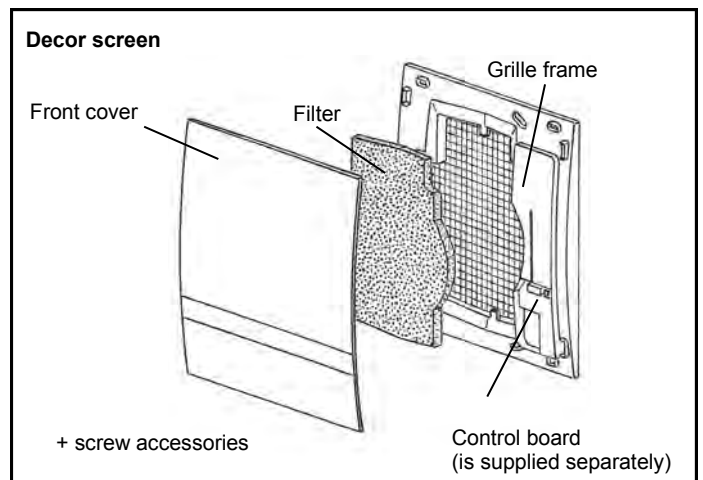
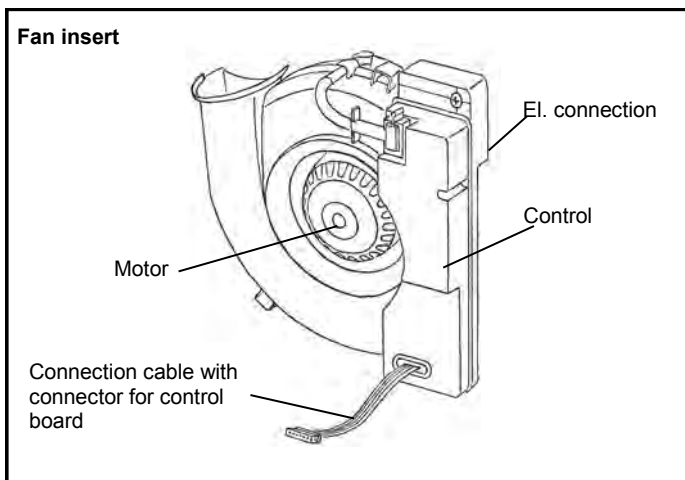
All devices are equipped with filters of the class G2 and a filter replacement indicator.

Ventilation devices of the series „Silvento“ meet all requirements of:

- DIN 18017-3
- for low voltage (CE) according to EC Directives (2006/95/EG; 2014/35/EU)
- for electromagnetic compatibility (CE) according to EC Directives (2004/108/EG; 2014/30/EU)

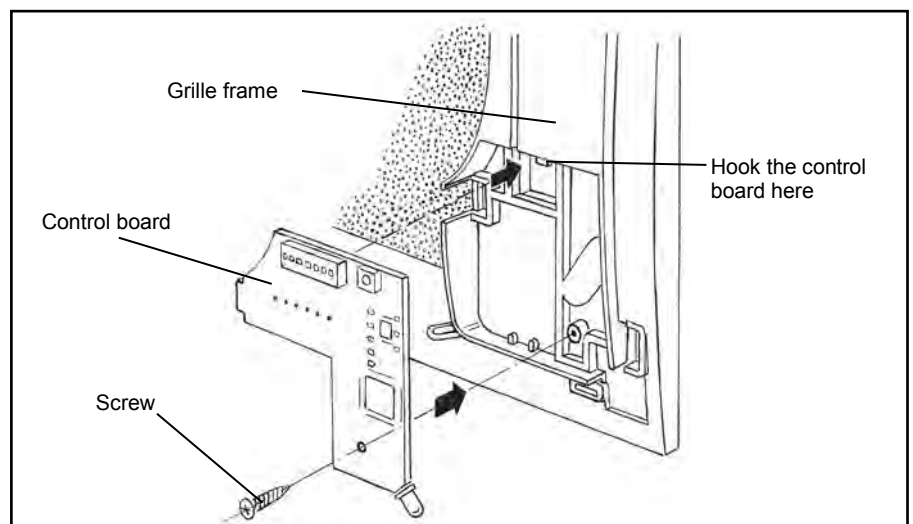
Shipping unit

Check the delivery for completeness and mint condition



Assembly: Control board in the grille frame

Fasten the control board in the intended assembly area of the grille frame using the screw provided.

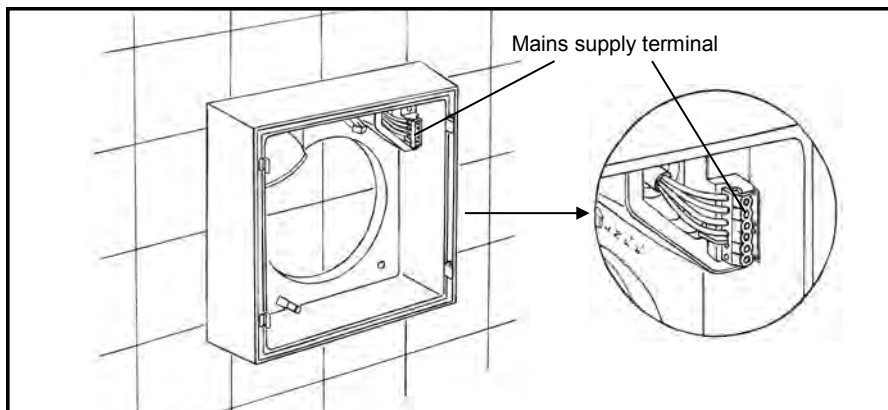




Caution! Any assembly work to the ventilation device may only be carried out after disconnecting the supply voltage. Additional installations and electrical components in the ventilation unit are not allowed.

**In all versions:**

- Remove plaster protection cap (if applicable) from the housing
- Take sound insulation out of the housing
- Check electrical connection and position of the mains supply terminal (if applicable)

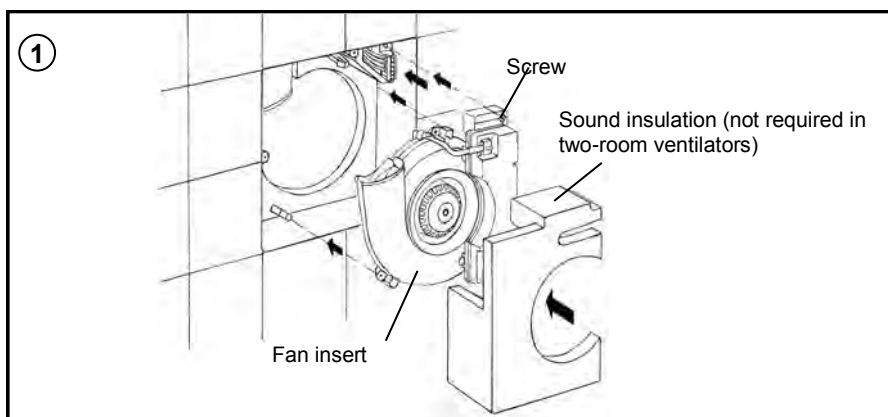


**Flush-mounted version:**

**Assembly: Fan insert**

- Remove plaster protection cap
- Take sound insulation out
- Snap fan insert tightly into place and screw it on the mains connection area
- Insert sound insulation (not required for two-room ventilation systems)

**Caution:** Do not operate one-room ventilators without sound insulation



**Assembly: Decor screen**

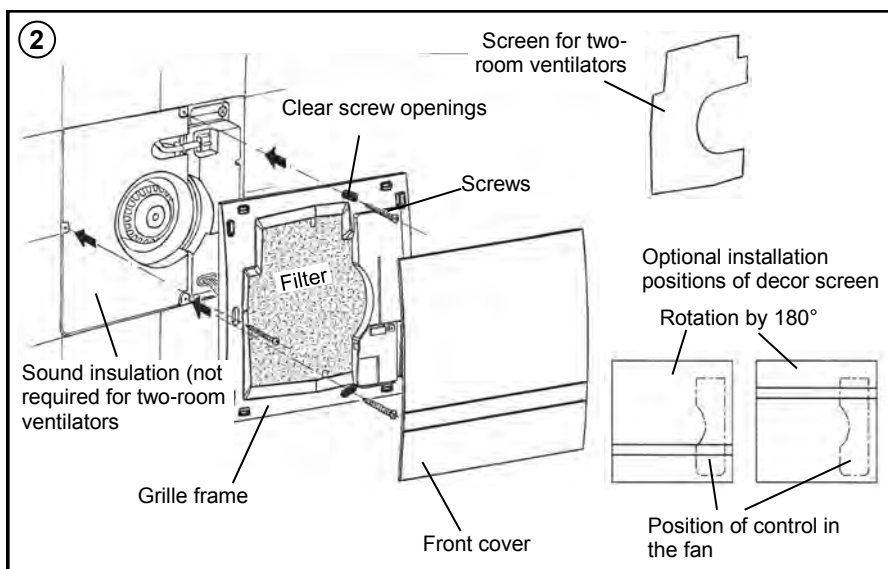
- Connect control board to control (see page 4)
- Affix grille frame to the ventilation housing using the screws provided.
- Fit the front cover and snap it into place

**Attention:** The grille frame must always be assembled according to the installation position of the fan! The front cover can then be assembled on the grille frame in any one of two positions rotated by 180°.

For two-room ventilators:

- Insert screen under filter in grille frame (sound insulation not required for two-room ventilation systems)

Screen for two-room ventilators is included in the two-room accessories.



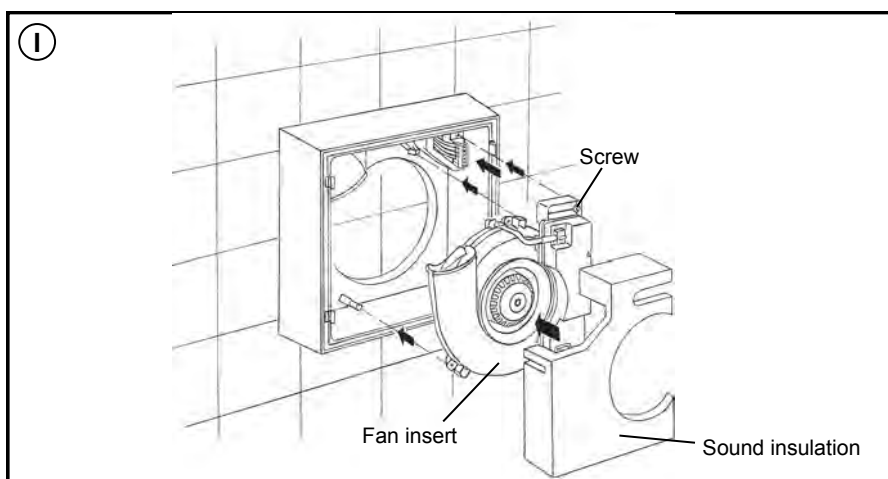
**Surface-mounted version:**

**Assembly: Fan insert**

- Remove sound insulation
- Snap fan insert tightly into place and screw it on the mains connection area
- Insert sound insulation

**Caution:**

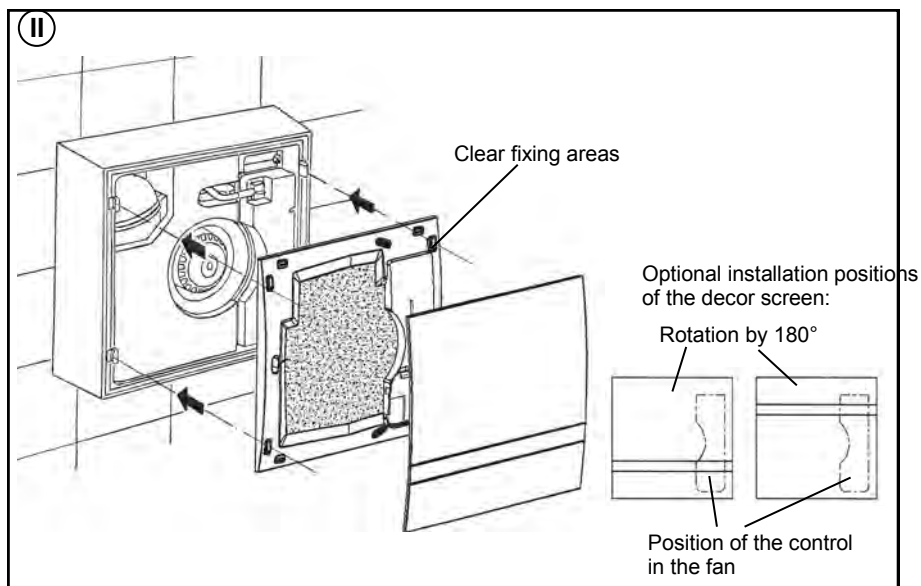
Do not operate the fan without sound insulation.



**Assembly: Decor screen**

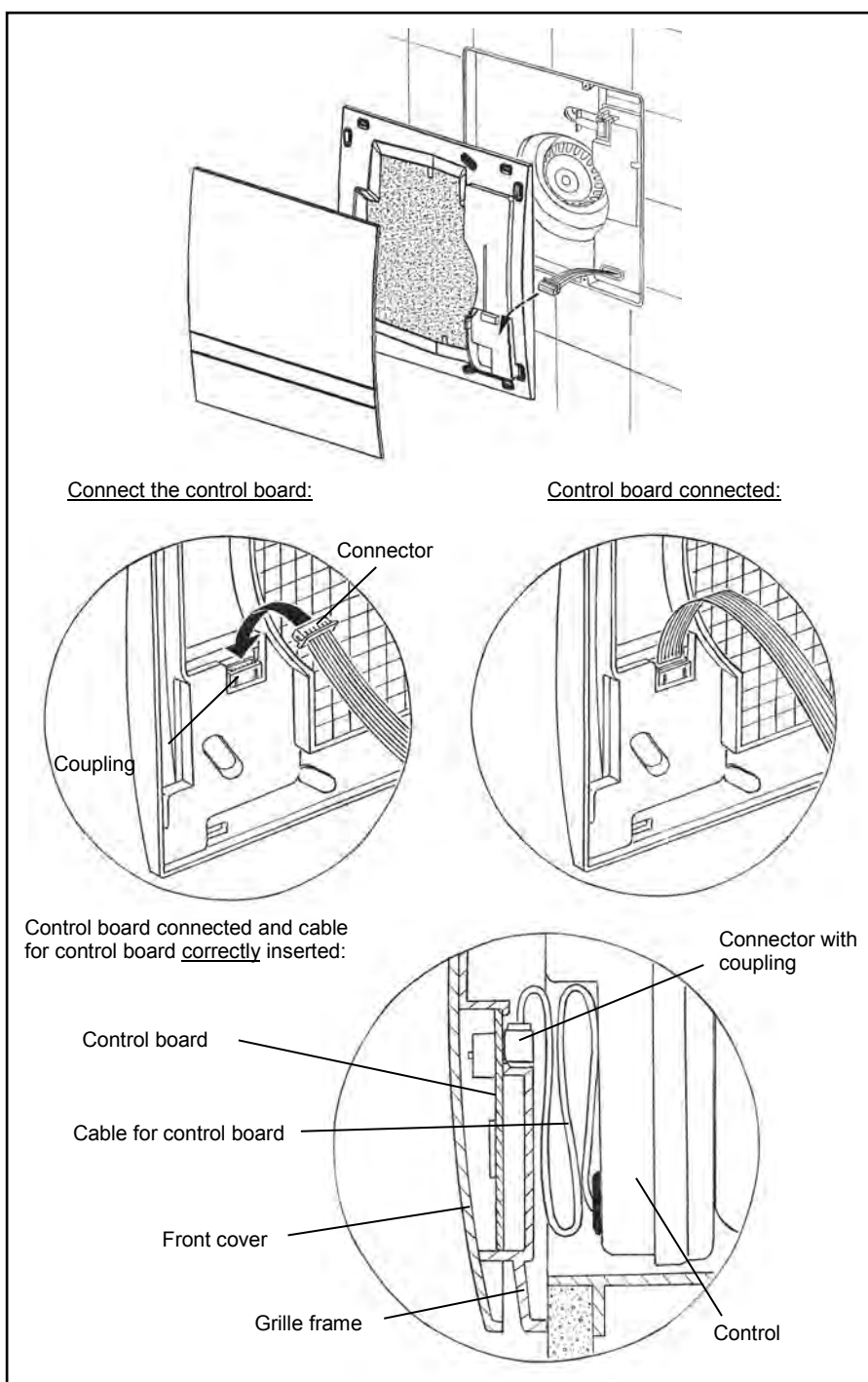
- Connect control board to control (see below)
- Snap grille frame into place on the housing
- Fit the front cover

**Attention:** Grille frame is always assembled according to the installation position of the fan! The front cover can then be assembled on the grille frame in any one of two positions rotated by 180°.

**Connection of the control board to the control**

- Assemble fan insert, insert sound insulation
- Clear fixing areas or screw openings in the Grille frame
- Attach cable for control board; the coupling for the connector of the cable is placed in a recess on the back of the Grille frames
- Snap Grille frame into place or screw it on, when doing so, insert the cable beneath the control board (do not jam the cable)
- Fit the front cover and snap it into place

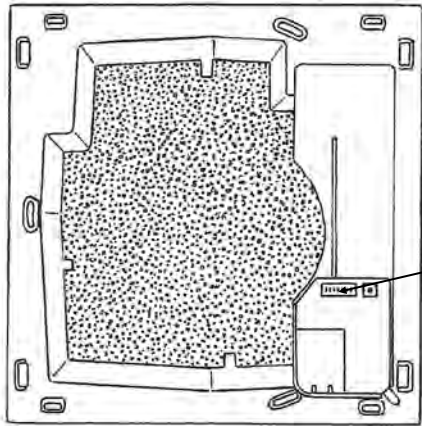
**Note:** The LED at the control board flashes once after the mains supply has been connected to the completed ventilation device.



Via the DIP switches on the control board you have the possibility to create various settings of fan functions. Each of the white switches provides **three** setting options.

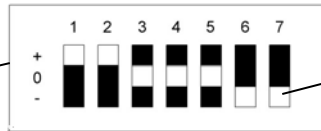


Attention! Set switches only when the ventilation device is in voltage-free condition.



**Factory settings:**

Basic ventilation: OFF  
 Nominal load level: 60 m³/h  
 Interval: OFF  
 Delay time: OFF  
 Switch-on delay: OFF



White Switch

**Changing of the settings:**

1. Remove the front cover
2. Make the settings of your choice
3. Reassemble in reverse order

The following DIP switch settings with the following functions are possible:

Via the DIP switches 1, 2, 6 and 7 you can set the airflow volumes for basic ventilation and regulated ventilation; via the DIP switches 3, 4 and 5 you can configure the delay time functions.

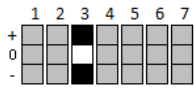
DIP switch settings basic ventilation

DIP switch settings regulated ventilation

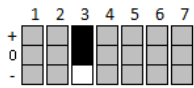
0 m³/h	
15 m³/h	
20 m³/h	
30 m³/h	
40 m³/h	
45 m³/h	
50 m³/h	
60 m³/h	

0 m³/h	
15 m³/h	
20 m³/h	
30 m³/h	
40 m³/h	
45 m³/h	
50 m³/h	
60 m³/h	

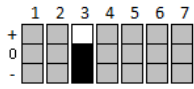




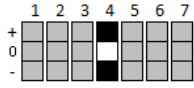
Interval OFF



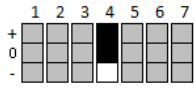
Interval ON,  
Fan runs every 4 hours for 30 min in regulated ventilation



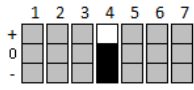
Interval ON,  
Fan runs every 2 hours for 15 min in regulated ventilation



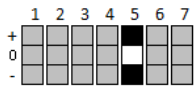
Delay time OFF



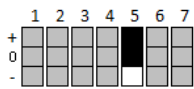
Delay time ON,  
Fan continues to run for 15 min in regulated ventilation



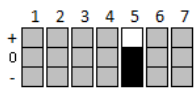
Delay time ON,  
Fan continues to run for 30 min in regulated ventilation



Switch-on delay OFF



Switch-on delay 120 s

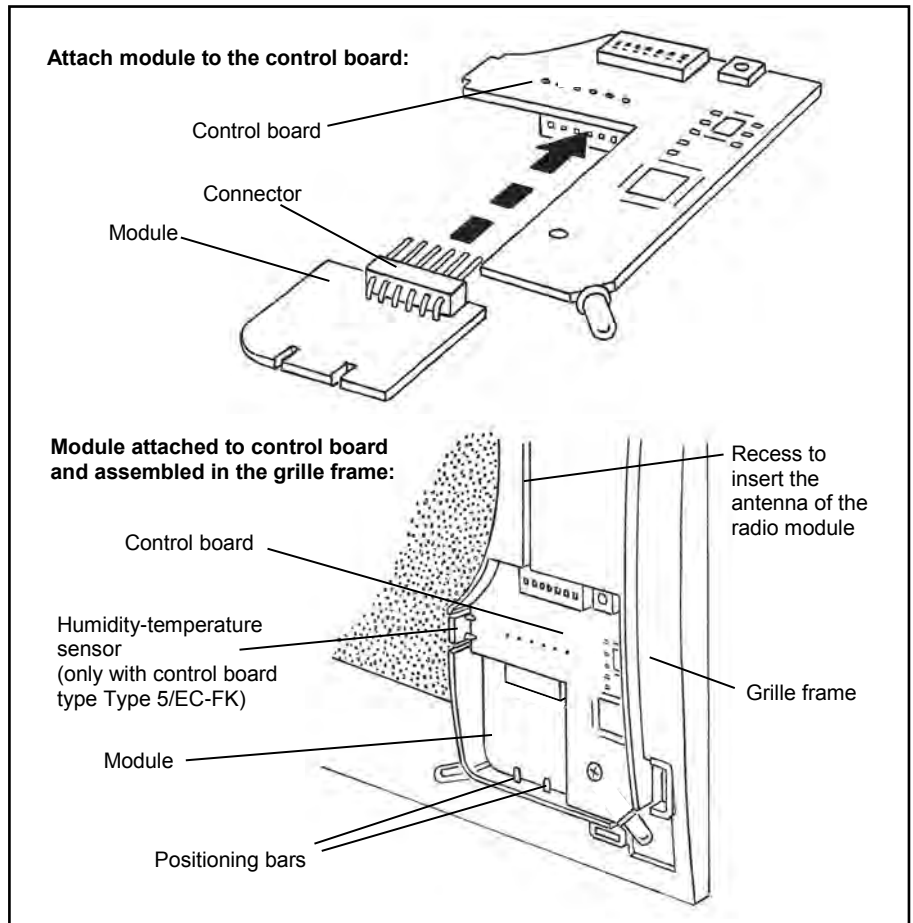


Switch-on delay 45 s




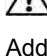
### Attaching modules to the control board

Remove the control board from the Grille frame by loosening the fixing screw. Attach the module with the connector to the control board. Insert the control board with the attached module in the grille frame. Snap the module into the positioning bars. Affix the control board using the fixing screw. Press the antenna of the radio module into the opening provided for this purpose on the grille frame.

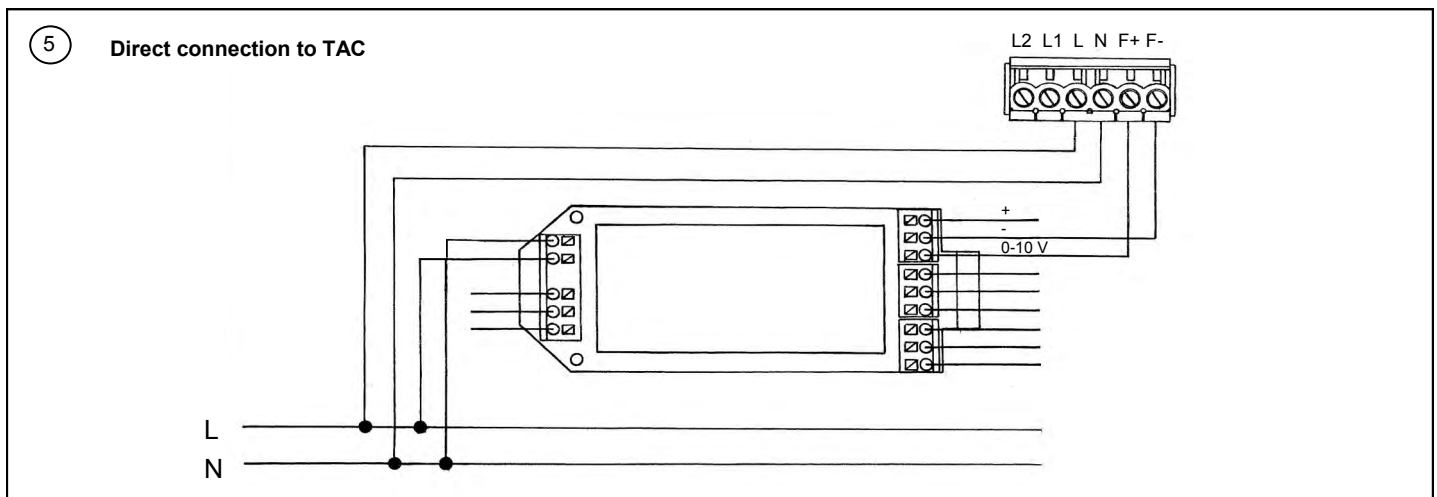
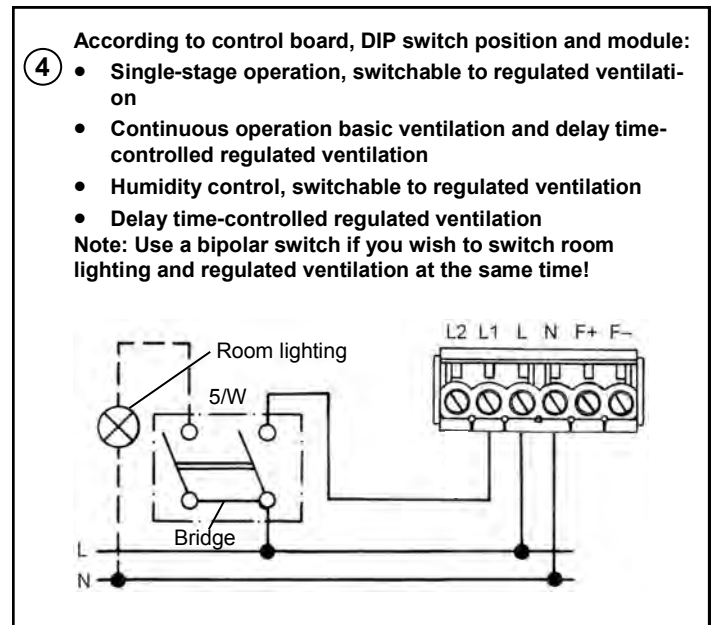
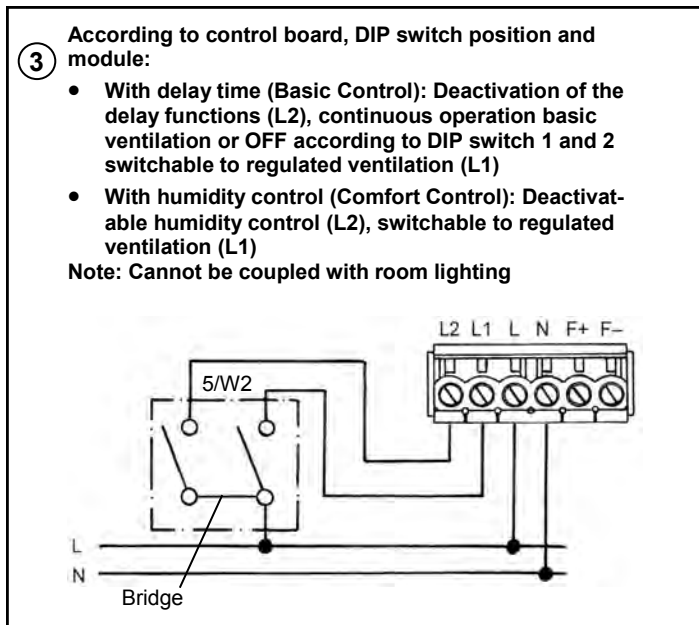
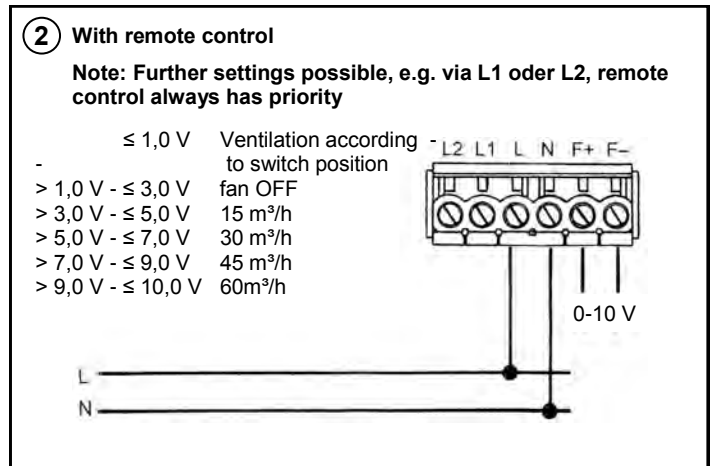
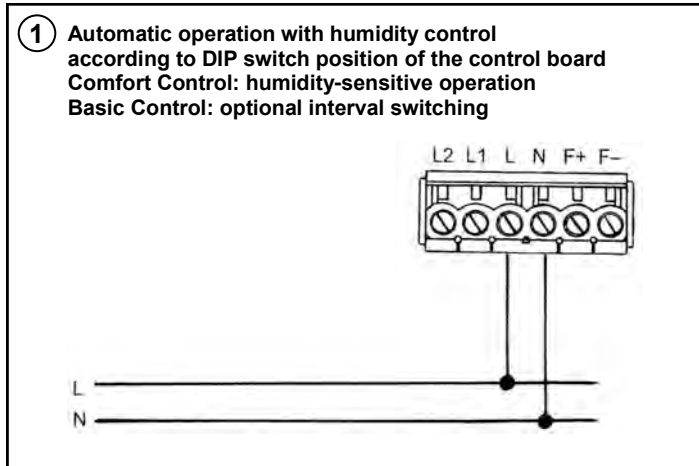
See also "Installation of the control board in the grille frame" p.2.



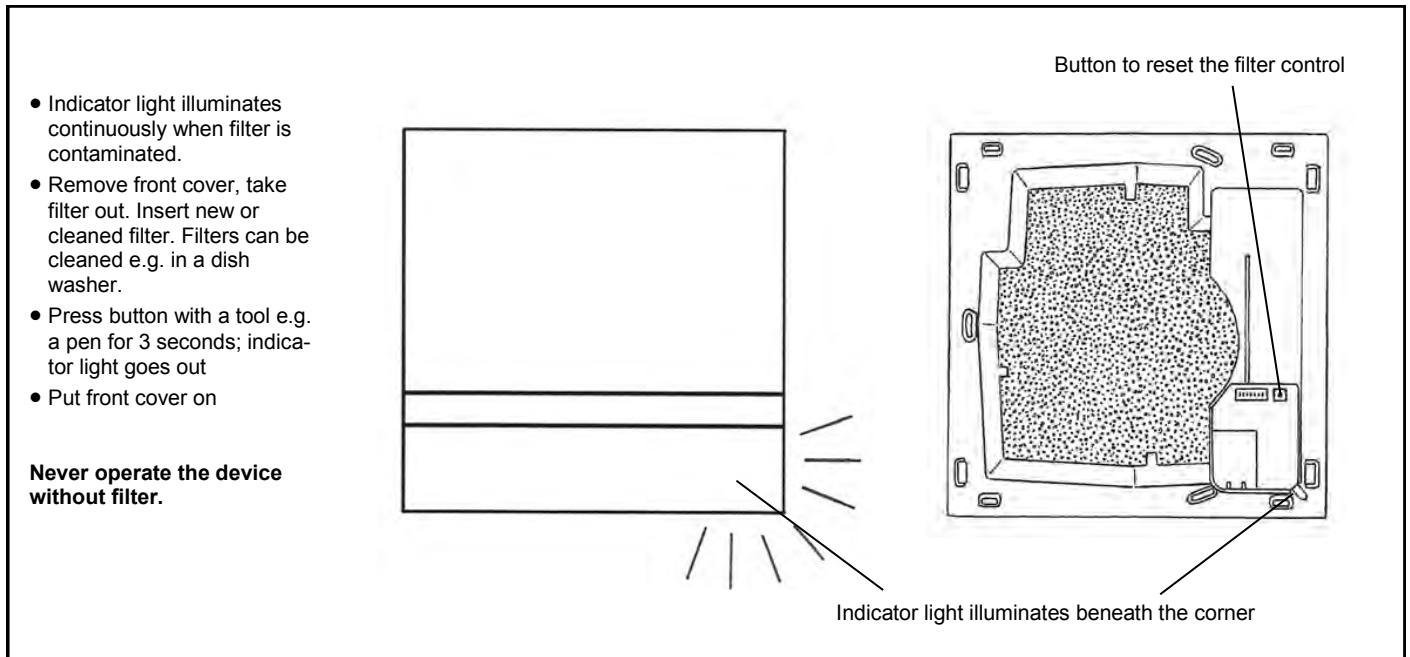
**Safety instructions:**

-  Caution! Any assembly work to the ventilation device may only be carried out after disconnecting the supply voltage. The ventilation device is fitted with protective insulation according to Protection Class II, a protective conductor connection is not required.
-  Make sure that the supply voltage of all connection lines is voltage-free (dead). (Separation from the power supply with a minimum contact opening of 3 mm, e.g. electric fuse).
-  Each electric circuit of this ventilation system must be fitted with a residual current protection (e.g. FI switch/RCCB).
-  Electric connection only by a specialist.

Additional installations and electrical components in the ventilation unit are not allowed.  
 Connection diagrams for further fan functions upon request.




Basic ventilation can also be temporarily switched off by hand via a switch at L, however, for the use of the delay time functions L must be switched or permanently connected!



## Cleaning

If necessary wipe the the front cover and grille frame with a soft, dry cloth.

 Filter replacement and cleaning may neither be carried out by children nor by persons who are not able to operate the device safely due to their physical, sensory or mental abilities or their inexperience or lack of knowledge.

## Additional parts and Replacement parts

Filters, three-pack	2/FSI-R	Order No.: 039 721
Control board, basic version	5/EC-ZI	Order No.: 040 080
Control board, comfort version with FT-Sensor	5/EC-FK	Order No.: 040 081
Motion detector module	5/BM	Order No.: 040 082
Radio module	5/FM	Order No.: 040 083



**LUNOS Germany**  
LUNOS Lüftungstechnik GmbH  
für Raumlufsysteme  
Wilhelmstr. 31  
13593 Berlin · Germany

Phone +49 30 362 001-0  
Fax +49 30 362 001-89  
info@lunos.de  
www.lunos.de

E 186/06.16