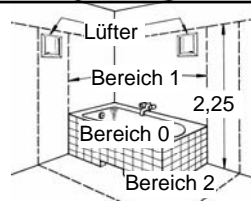


## Wichtige Hinweise:

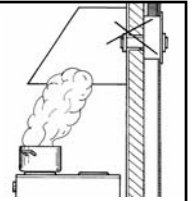
**Achtung! Jede Montagearbeit am Lüftungsgerät darf nur bei abgetrennter Netzspannung erfolgen! Das Lüftungsgerät ist schutzisoliert nach Schutzklasse II, der Schutzleiteranschluß entfällt.**

Bei Ventilatoren für Abluftbetrieb und gleichzeitigem Betrieb raumluftabhängiger Feuerungen muss für ausreichende Zuluft gesorgt werden. Jeder zu entlüftende innenliegende Raum muß eine unverschließbare Nachströmöffnung von 150 cm<sup>2</sup> freien Querschnitts haben.

Der Einbau im Bereich 1 in Bade- und Duschräumen entsprechend VDE 0100 ist zulässig. Es wird jedoch empfohlen, das Lüftungsgeräte aus Gründen der Sicherheit, der Wartung und der uneingeschränkten Bewegungsfreiheit der Benutzer nicht im Bereich 1 installiert werden.



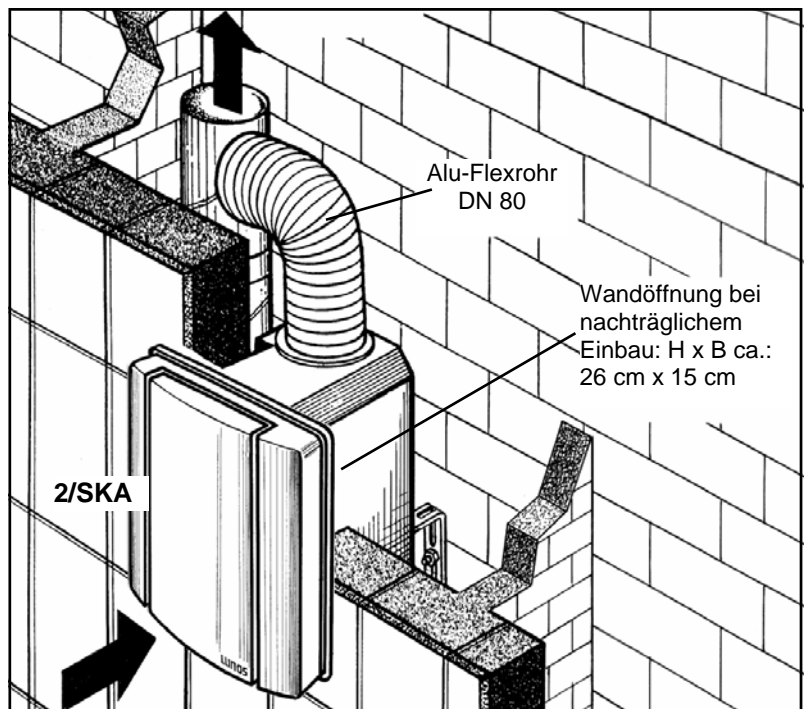
Lüftereinbau als Dunst-  
abzugshaube  
**nicht** gestattet.



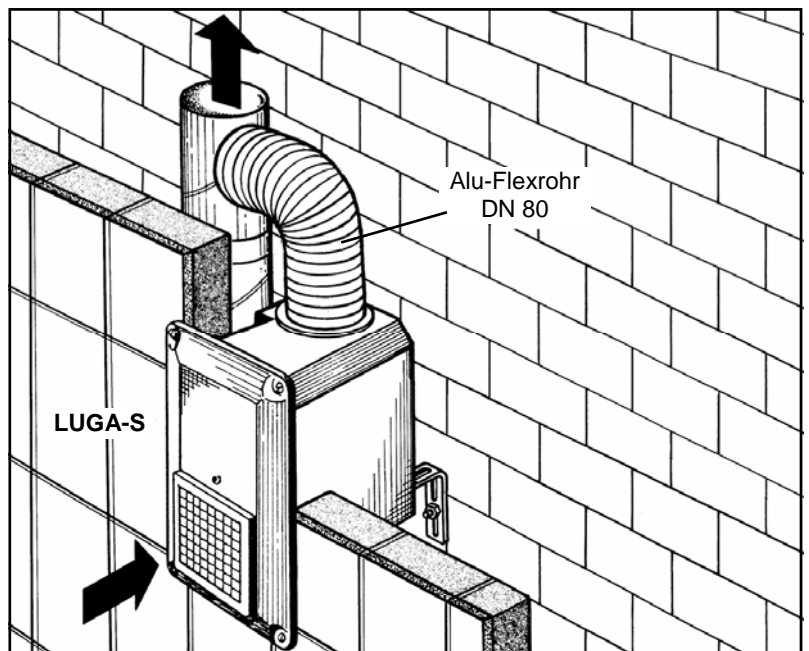
## Einbaubeispiele:

### Schachteinbau ohne Brandschutz

(für Bauten mit bis zu 2 Vollgeschossen):



### Schachteinbau mit Brandschutz:

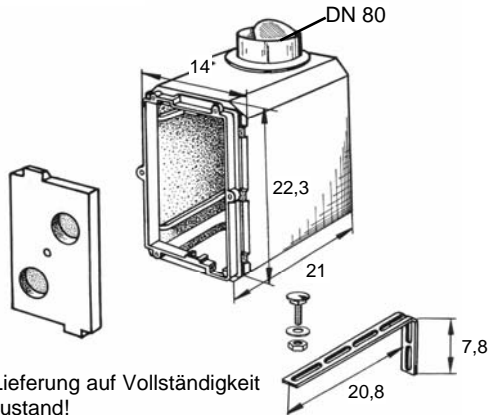


Bei Brandschutz muss die Wand die geforderte Feuerwiderstandsdauer besitzen!

# 1. Teillieferung

# Montage der 1. Teillieferung

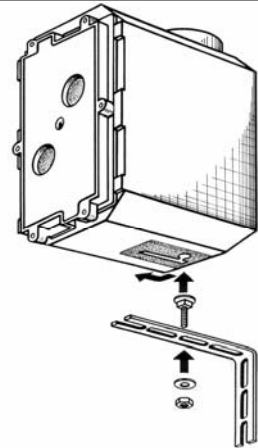
## Wandeinbaugehäuse 3/LR



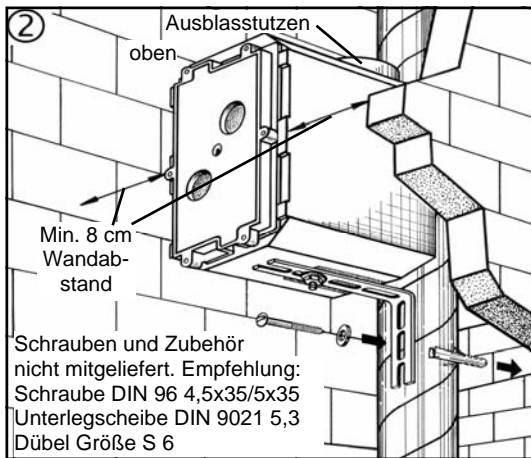
Überprüfen Sie die Lieferung auf Vollständigkeit und einwandfreien Zustand!

(Maße in cm)

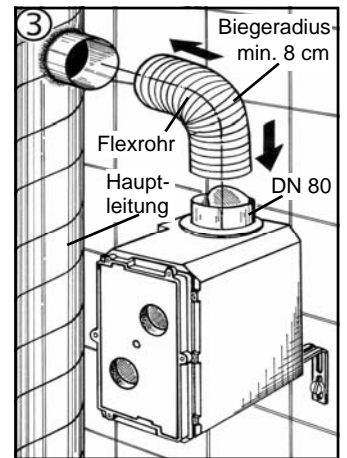
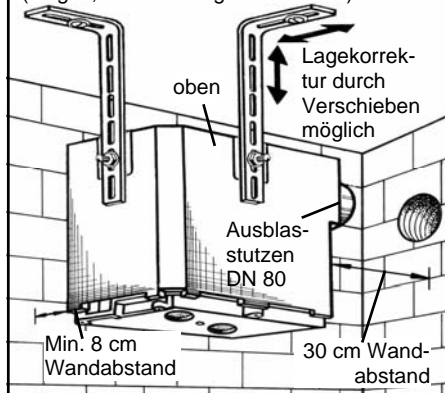
①



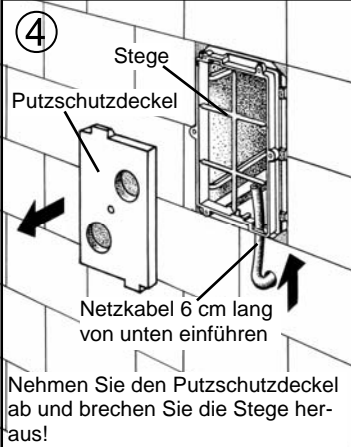
## Deckeneinbau



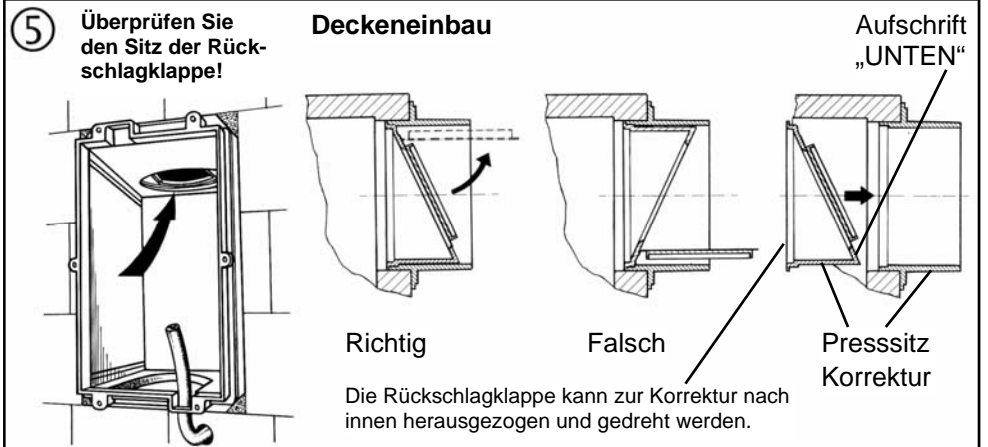
## Gehäuse 3/LR 2 Montagewinkel (1x gel., 2. auf Anfrage o. bauseits)



Dichten Sie die Verbindungen Flexrohr - Hauptleitung und Flexrohr - Ausblasstutzen mit Dichtband oder Spannschellen ab!



Nehmen Sie den Putzschutzdeckel ab und brechen Sie die Stege heraus!



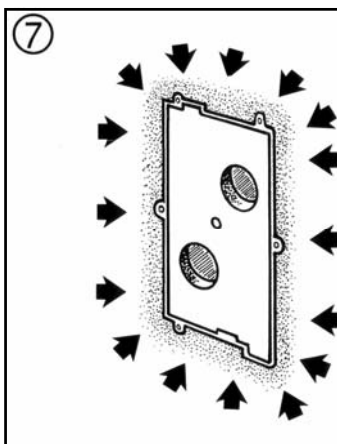
Richtig

Falsch

Die Rückschlagklappe kann zur Korrektur nach innen herausgezogen und gedreht werden.



Setzen Sie den Putzschutzdeckel wieder auf!

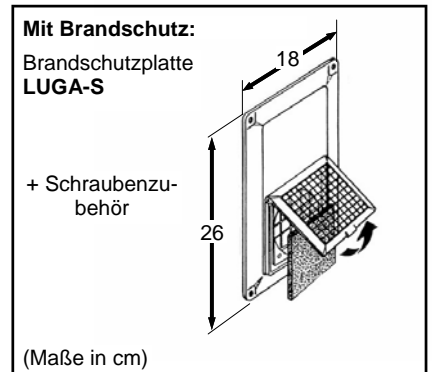
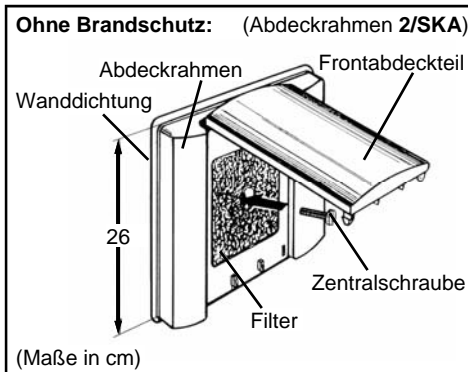
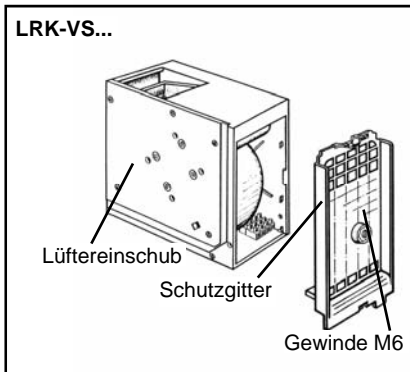


**Einputzen!** Putzdicke ca. 15 mm

### Achtung!

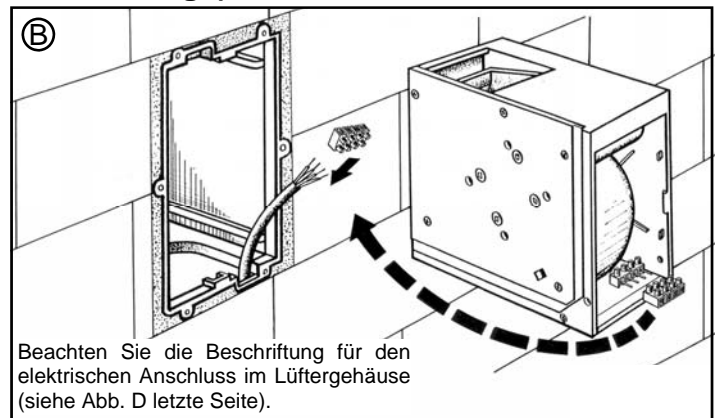
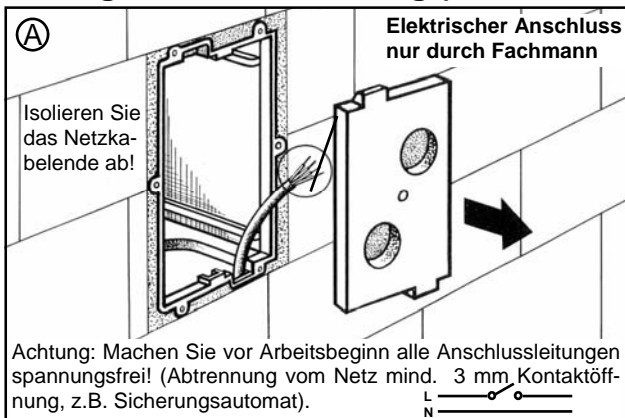
Putzen Sie das Gehäuse vollständig ein! Undichtigkeiten führen zu Luftvolumenstromverlusten

## 2. Teillieferung (Ventilorteil + Schutzgitter, Abdeckrahmen, Frontabdeckteil, Filter oder + Brandschutzplatte)



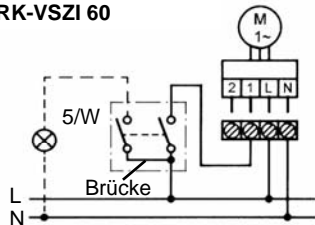
Überprüfen Sie die Lieferung auf Vollständigkeit und einwandfreien Zustand!

### Montage der 2. Teillieferung (Wand- und Deckenmontage)



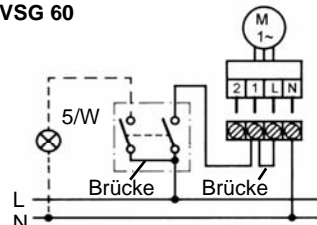
### Anschlussbilder für weitere Lüfterfunktionen auf Anfrage

a) LRK-VSG, LRK-VSG 60  
b) LRK-VSZI 60



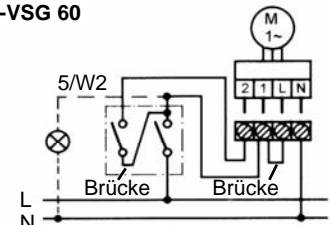
a) Dauerbetrieb Grundlüftung, einstufiger Betrieb auf Bedarfslüftung EIN/AUS  
b) Einstufiger Betrieb mit internen Zeitnachlauf, Nachlaufzeit 15 Min. Intervallschaltung möglich.

LRK-VSG  
LRK-VSG 60



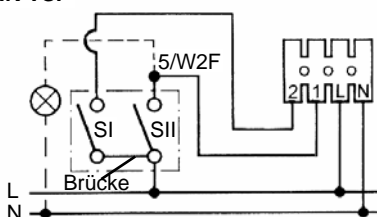
Einstufiger Betrieb, schaltbar auf Bedarfslüftung EIN/AUS.

LRK-VSG  
LRK-VSG 60



Zweistufiger Betrieb, schaltbar auf Bedarfslüftung und Volllast EIN/AUS.

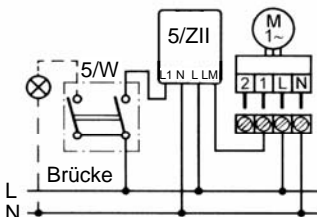
LRK-SF  
LRK-BSF  
LRK-VSF



**SI Umschaltung:** - Kontakt geöffnet (Schalterstellung AUS): Winterbetrieb; Lüftung entsprechend der Raumluftfeuchte. - Kontakt geschlossen (Schalterstellung EIN): Sommerbetrieb; Grundlüftung 30 m³/h konstant; unabhängig von der Raumluftfeuchte **SII Umschaltung:** - Kontakt geschlossen (Schalterstellung EIN): Bedarfslüftung 60 m³/h konstant; unabhängig von der Schalterstellung SI; Kopplung mit Raumbeleuchtung möglich; - Kontakt geöffnet (Schalterstellung AUS): Lüftung entsprechend Schalterwippe SI, d.h. entweder Winterbetrieb oder Sommerbetrieb (siehe oben)

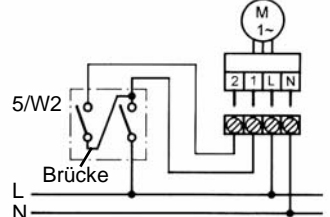
Für die Anwendung von Serienschaltern beliebiger Inst.-Schalteranbieter wird ein Klebeetikettenset zur Kennzeichnung der Schalterstellung mitgeliefert

LRK-VSG  
LRK-VSG 60



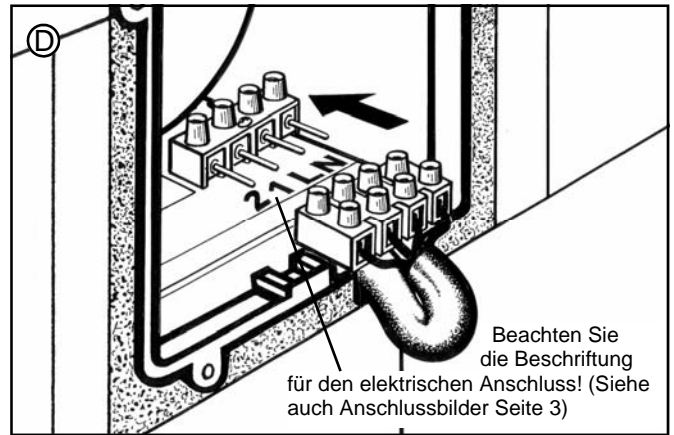
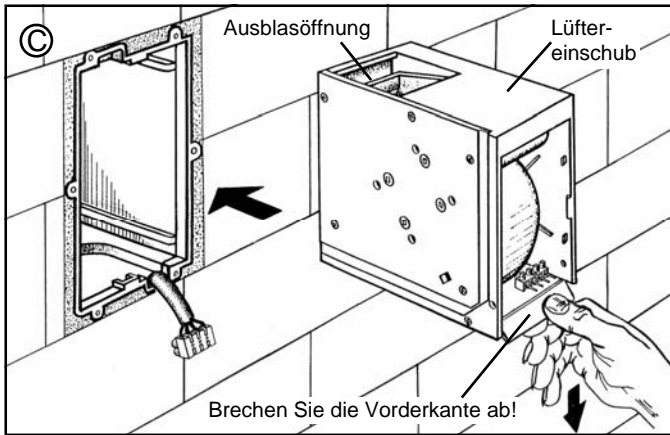
Dauerbetrieb Grundlüftung mit zeitnachlaufgesteuerter Bedarfslüftung. Weitere Anschlussmöglichkeiten siehe separate Einbauanleitung für den Zeitnachlauf 5/ZII.

LRK-VSG,  
LRK-VSG 60



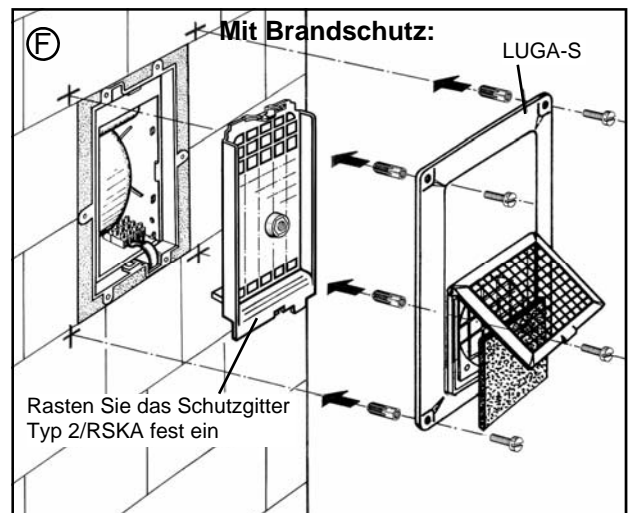
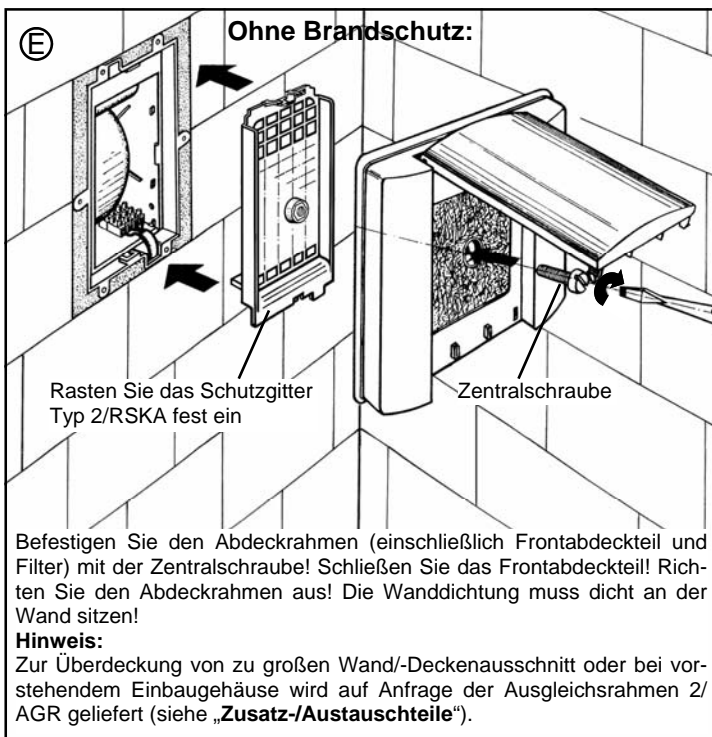
Dauerbetrieb Grundlüftung, zweistufiger Betrieb, schaltbar auf Bedarfslüftung und Volllast EIN/AUS.  
Hinweis: Keine Lichtkopplung möglich

Die Lüftungsgeräte sind schutzisoliert nach Schutzklasse II, der Schutzleiteranschluss entfällt.



Schieben Sie den Lüftereinschub bis zum Anschlag ein, so dass sich die Ausblasöffnung unter dem Ausblasstutzen befindet!

Zusätzliche Installationen und Bauelemente im Lüftungsgerät sind unzulässig!



Befestigen Sie den Abdeckrahmen (einschließlich Frontabdeckteil und Filter) mit der Zentralschraube! Schließen Sie das Frontabdeckteil! Richten Sie den Abdeckrahmen aus! Die Wanddichtung muss dicht an der Wand sitzen!

Beachten Sie zur Montage der Brandschutzvorrichtung LUGA-S die gesonderte Einbauanleitung!

**Hinweis:**

Zur Überdeckung von zu großen Wand-/Deckenausschnitt oder bei vorstehendem Einbauehäuse wird auf Anfrage der Ausgleichsrahmen 2/AGR geliefert (siehe „Zusatz-/Austauschteile“).

**Filterwechsel:**

<p><b>Abdeckrahmen Typ 2/SKA</b></p> <p><b>Filter Typ 2/FSK</b> Best.-Nr. 033 863</p>	<p><b>LUGA-S</b></p> <p><b>Filter Typ 2/FB</b> Best.-Nr. 033 286</p> <p>Öffnen Sie das Frontabdeckteil bzw. den Gitterverschluss und entnehmen Sie den Filter. Legen Sie einen neuen Filter ein und schließen Sie das Frontabdeckteil bzw. den Gitterverschluss.</p>
---	--

Bei **Deckenmontage** setzen Sie das Schutzgitter sofort nach Einschieben des Lüftereinschubs und Aufstecken der Netzanschlussklemme auf, um ein Herausfallen des Lüftereinschubs zu vermeiden!

**Lüftungsöffnungen dürfen nicht zugestellt oder verdeckt werden!**

**Achtung! Filter alle 3 Monate auf Verschmutzung überprüfen, gegebenenfalls auswechseln.**

**Gerät niemals ohne Filter betreiben!**

**Zusatz-/ Austauschteile:**

Abdeckrahmen 2/SKA	034 037	Gitterverschluss mit Filter für LUGA-S	in silbergrau 2/GBF	033 251
Schutzgitter 2/RSKA	035 637		in weiß 2/GVF	033 243
Ausgleichsrahmen 2/AGR	034 894	Ersatzfilter 2/FSK 5er Pack		033 863
		Ersatzfilter 2/FB 5er Pack		033 286



LUNOS Lüftungstechnik GmbH  
für Raumluftsysteme  
Wilhelmstr. 31  
13593 Berlin

Tel.: 0 30 / 36 20 01 - 0  
Fax: 0 30 / 36 20 01 - 89

E-Mail: info@lunos.de  
Internet: http://www.lunos.de