

Die volle Leistungsfähigkeit des Lüftungsgerätes wird nur durch einen luftdurchlässigen Filter erreicht.
For the full performance capability of ventilation unit are need a breathable filter.

Lüfter mit Bewegungsmelder (Abb. 1) DE

Taster und Leuchtanzeige befinden sich im Gitterabdeckrahmen.

Fan types with motion detector (Figure 1) EN

Button and indicator light are located in the grated cover.

Lüfter ohne Bewegungsmelder (Abb. 2) DE

Taster und Leuchtanzeige befinden sich im Elektrohäuse.

Fan types without motion detector (Figure 2) EN

Button and indicator light are located in the electric housing.

Filterwechsel DE

- Leuchtanzeige leuchtet dauerhaft rot bei verschmutztem Filter
- Frontabdeckteil abnehmen, Filter entnehmen. Neuen oder gereinigten Filter einlegen. Die Reinigung des Filters kann z.B. im Geschirrspüler erfolgen.
- Taster 3 Sekunden betätigen, rote Leuchtanzeige erlischt.
- Frontabdeckteil aufsetzen

Filter replacement EN

- Indicator light illuminates continuously when filter is contaminated.
- Remove the design cover and the filter. Insert new or cleaned filter. Filters can be cleaned e.g. in a dishwasher.
- Press button for 3 seconds; indicator light goes off
- Place design cover back onto the grated cover

Abb./Figure 1

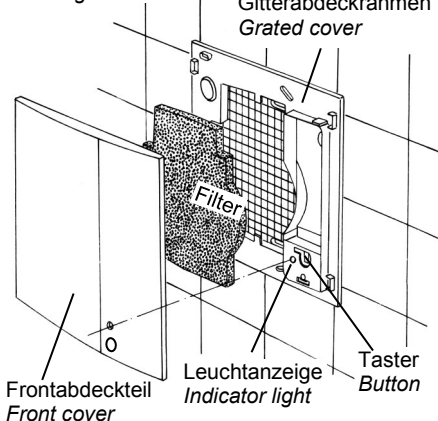
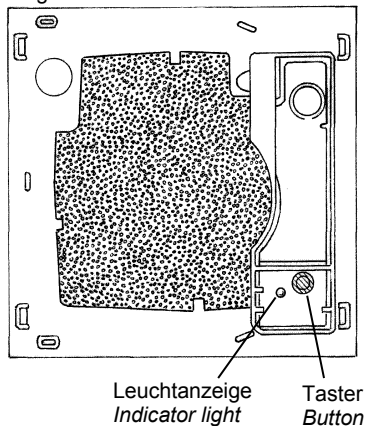


Abb./Figure 2



Das Gerät niemals ohne Filter betreiben!

Never operate the device without filter!

Die volle Leistungsfähigkeit des Lüftungsgerätes wird nur durch einen luftdurchlässigen Filter erreicht.
For the full performance capability of ventilation unit are need a breathable filter.

Position Anzeige und Taster

DE

Taster und Leuchtanzeige befinden sich im Filterrahmen.

Position display and button

EN

Button and illuminated display are in the filter frame.

Filterwechsel

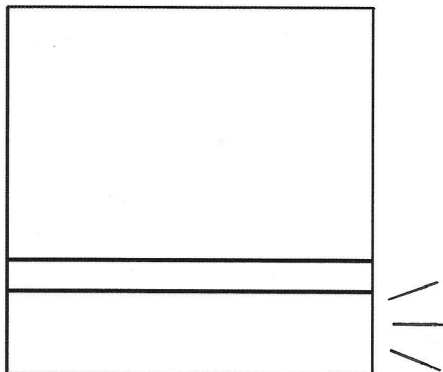
DE

- Leuchtanzeige leuchtet dauerhaft rot bei verschmutztem Filter
- Frontabdeckteil abnehmen, Filter entnehmen. Neuen oder gereinigten Filter einlegen. Die Reinigung des Filters kann z.B. im dem Geschirrspüler erfolgen.
- Taster 3 Sekunden betätigen, rote Leuchtanzeige erlischt.
- Frontabdeckteil aufsetzen

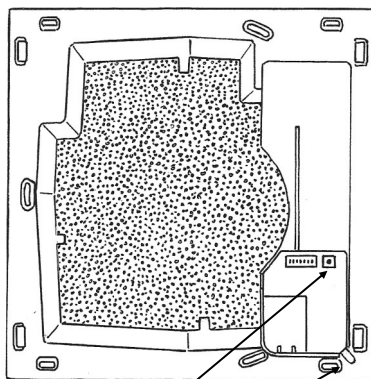
Filter replacement

EN

- Indicator light illuminates continuously when filter is contaminated.
- Remove the design cover and the filter. Insert new or cleaned filter. Filters can be cleaned e.g. in a dish washer.
- Press button for 3 seconds; indicator light goes off
- Place design cover back onto the filter frame



Leuchtanzeige
Indicator light



Taster
Button

Leuchtanzeige
Indicator light

Das Gerät niemals ohne Filter betreiben!

Never operate the device without filter!