

Einbauanleitung für die Wetterschutzhauben Typen 1/HWE, 1/HAZ, 1/HWE-2, 1/HAZ-2

- Bitte an den Nutzer weiterleiten-

Versandeinheit

Überprüfen Sie die Lieferung auf Vollständigkeit und einwandfreien Zustand!

Typen:

1/HWE weiß

Bestell-Nr.: 040 020

1/HAZ anthrazit

Bestell-Nr.: 040 021

(für die Verwendung mit e², ALD-R160, AB 30/60, RA 15-60)

1/HWE-2 weiß

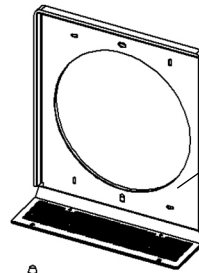
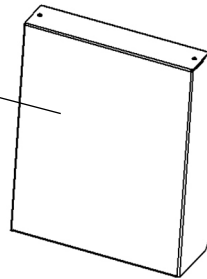
Bestell-Nr.: 040 107

1/HAZ-2 anthrazit

Bestell-Nr.: 040 108

(für die Verwendung mit e⁹⁰, Ne^{xt})

Abdeckung



Rahmen

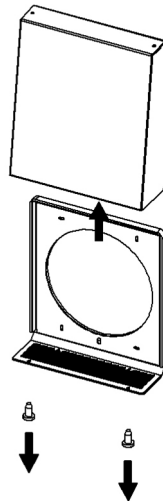


Verbindungsschrauben

+ Schraubenzubehör

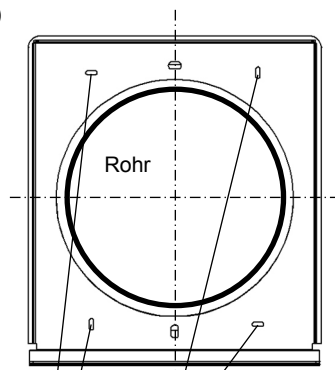
Montage

①



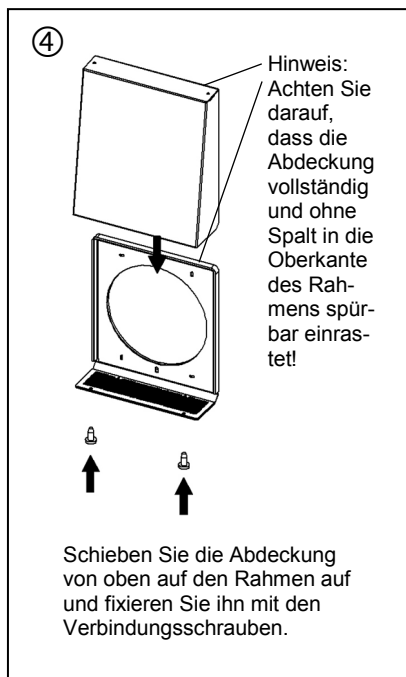
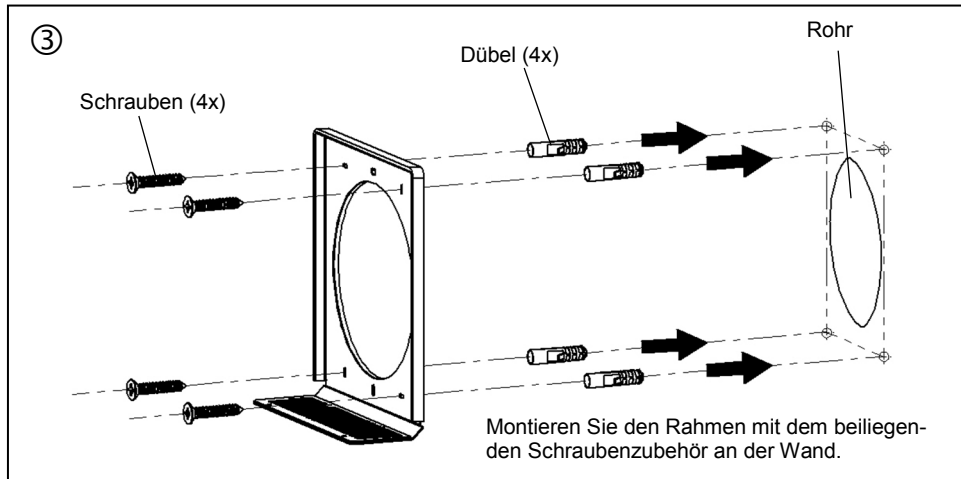
Lösen Sie die Abdeckung vom Rahmen indem Sie die Verbindungsschrauben unten lösen und die Abdeckung nach oben schieben.

②



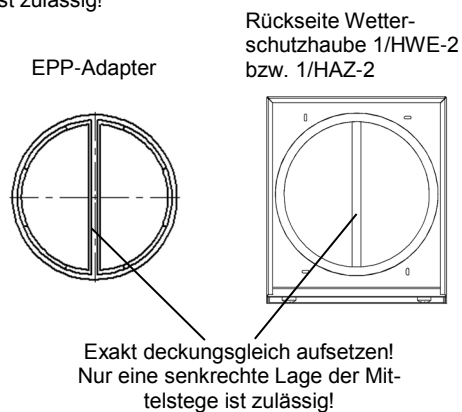
Positionen für Befestigungsbohrungen (Bohr-Ø 6 mm)

Markieren Sie die Befestigungsbohrungen für den Rahmen. Benutzen Sie dazu den Rahmen als Schablone. Die Öffnung im Rahmen muss exakt über der Rohröffnung liegen.



Wichtiger Hinweis zu den Wetterschutzhauben 1/HWE-2 und 1/HAZ-2:

Die beiden durch die Wetterschutzhaube fließenden Luftströme dürfen sich nicht vermischen, deshalb ist eine saubere und korrekte Montage zwingend notwendig! Montieren Sie also die Dichtung des Mittelstegs der Wetterschutzhaube exakt über dem Mittelsteg des im Rohr befindlichen EPP-Adapters. Nur eine senkrechte Lage der Mittelstege ist zulässig!



Reinigung

Wischen Sie bei Bedarf die Wetterschutzhaube mit einem trockenen oder feuchten weichen Tuch ab.



Deutschland

LUNOS Lüftungstechnik GmbH
für Raumlufsysteme
Wilhelmstr. 31
13593 Berlin

Tel.: 0 30 / 36 20 01 - 0
Fax: 0 30 / 36 20 01 - 89
E-Mail: info@lunos.de
Internet: <http://www.lunos.de>

E 175/11.15