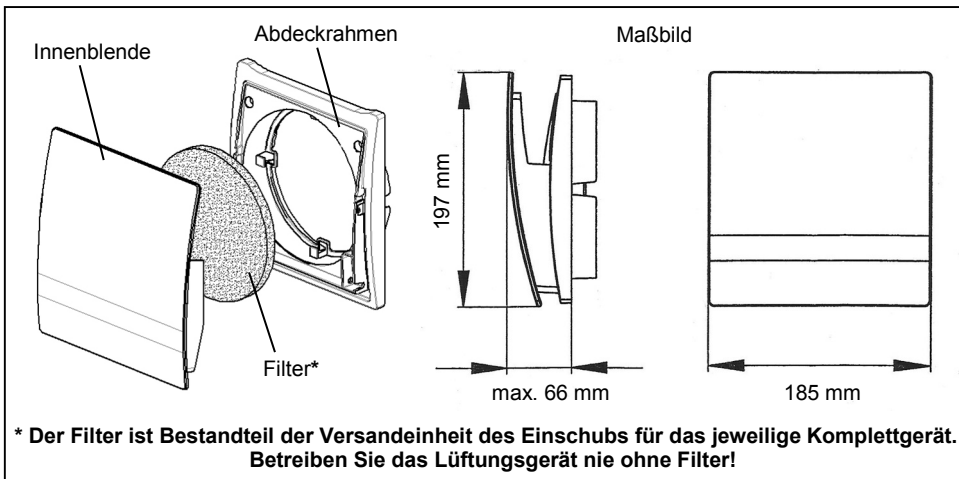




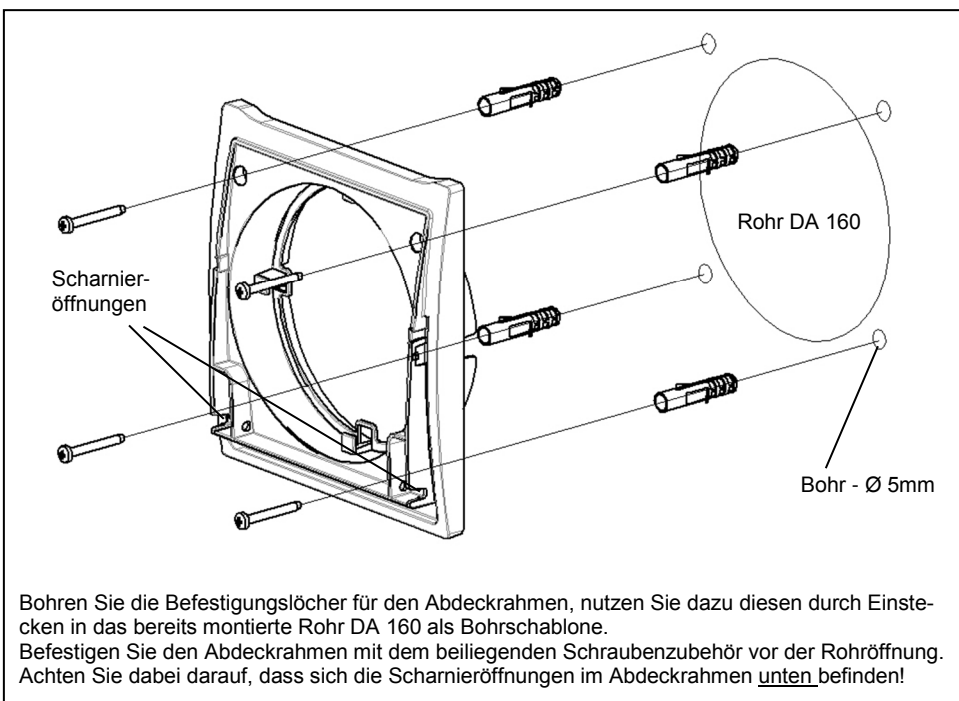
## Einbauanleitung für die Glas-Innenraumbundle Typ 9/IBG Best. Nr.: 040 088

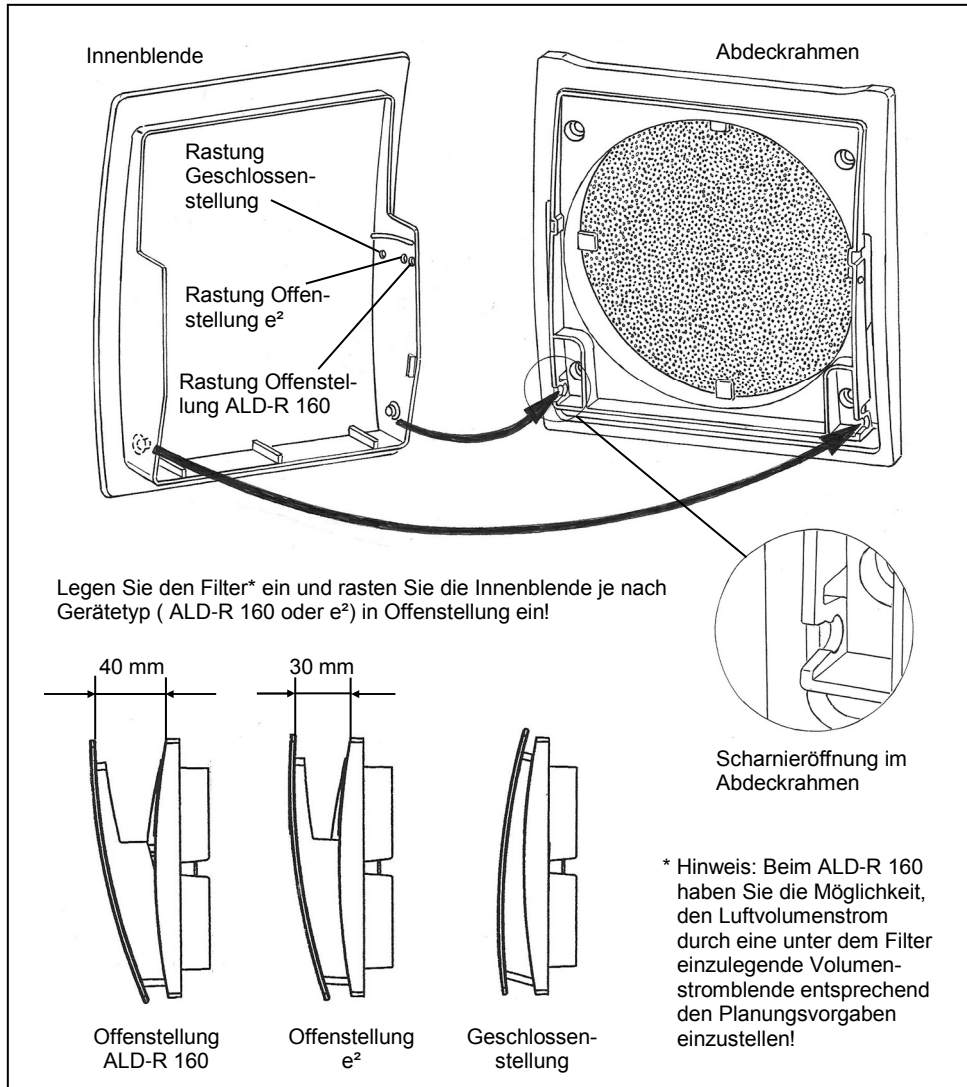
- Bitte an den Nutzer weiterleiten-

**Versandeinheit** Überprüfen Sie die Lieferung auf Vollständigkeit und einwandfreien Zustand!



### Montage





### Reinigung



Wischen Sie bei Bedarf Innenraumbende und Abdeckrahmen mit einem trockenen weichen Tuch ab.

Filterwechsel und Reinigung dürfen nicht von Kindern und Personen durchgeführt werden, die aufgrund ihrer physischen, sensorischen oder geistigen Fähigkeiten oder ihrer Unerfahrenheit oder Unkenntnis nicht in der Lage sind, diese sicher durchzuführen.



### Deutschland

LUNOS Lüftungstechnik GmbH  
für Raumluftsysteme  
Wilhelmstr. 31  
13593 Berlin

Tel.: 0 30 / 36 20 01 - 0  
Fax: 0 30 / 36 20 01 - 89  
E-Mail: [info@lunos.de](mailto:info@lunos.de)  
Internet: <http://www.lunos.de>