

Inhalt:	Seite:
Zu dieser Anleitung, Sicherheitshinweise	1
Demontage	2

Zu dieser Anleitung

Lesen Sie vor der Demontage diese Anleitung sorgfältig und vollständig durch! Beachten Sie unbedingt die allgemeinen Sicherheitshinweise und die Sicherheitssymbole mit Hinweisen im Text.

Achtung! In dieser Anleitung wird keine Zerlegung von Leiterplatten, Motoren oder elektrischen bzw. elektronischen Komponenten beschrieben. Bei Bedarf wenden Sie sich bitte an info@lunos.de oder Ihren Ansprechpartner bei LUNOS.

Zeichen in dieser Anleitung:



Dieses Zeichen warnt Sie vor Verletzungsgefahren



Dieses Zeichen warnt Sie vor Verletzungsgefahren durch Elektrizität

Sicherheitshinweise



Vorsicht! Jede Montagearbeit am Lüftungsgerät darf nur bei abgetrennter Netzspannung erfolgen! Das Lüftungsgerät ist schutzisoliert nach Schutzklasse II, der Schutzleiteranschluß entfällt!



Achtung! Der elektrische Anschluss darf nur von autorisiertem Fachpersonal demontiert werden!

Benötigte Werkzeuge

- A** Kreuzschlitzschraubendreher klein
- B** Schlitzschraubendreher klein
- C** Cutter
- D** Seitenschneider (zum Durchtrennen von Kabeln oder Leitungen)

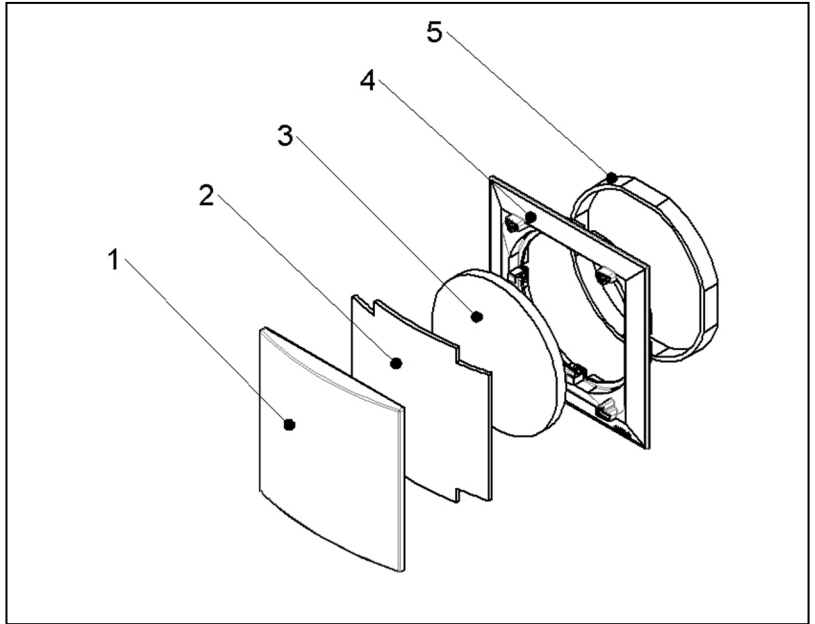
Die Buchstabenbezeichnung des für den aktuellen Demontageschritt nötigen Werkzeugs finden Sie dort jeweils in Klammern aufgeführt.

Demontage

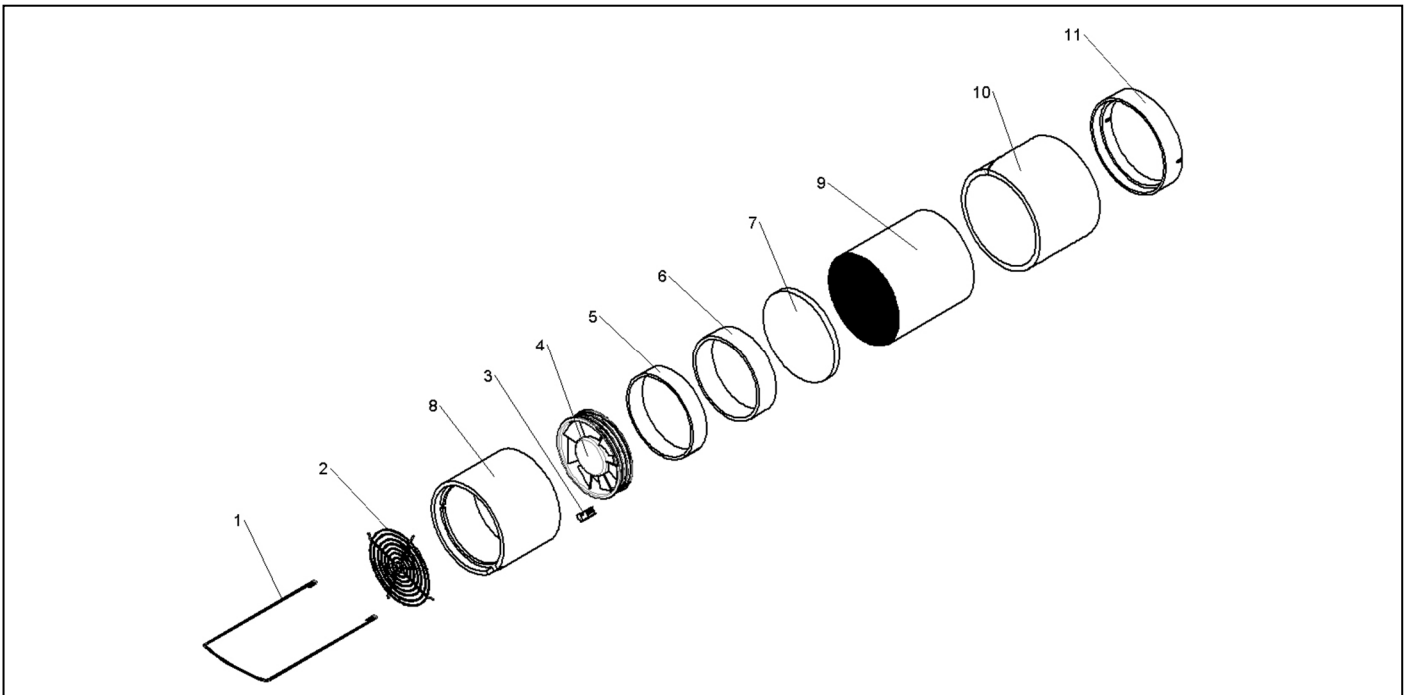


Vorsicht! Jede Montagearbeit am Lüftungsgerät darf nur bei abgetrennter Netzspannung erfolgen!

- Designblende abnehmen
- Isolierung aus Designblende heraustrennen (C)
- Filter entnehmen
- Filterrahmen aus Montagerohr entnehmen
- Umlaufenden Dichtstreifen vom Filterrahmen entfernen (C)



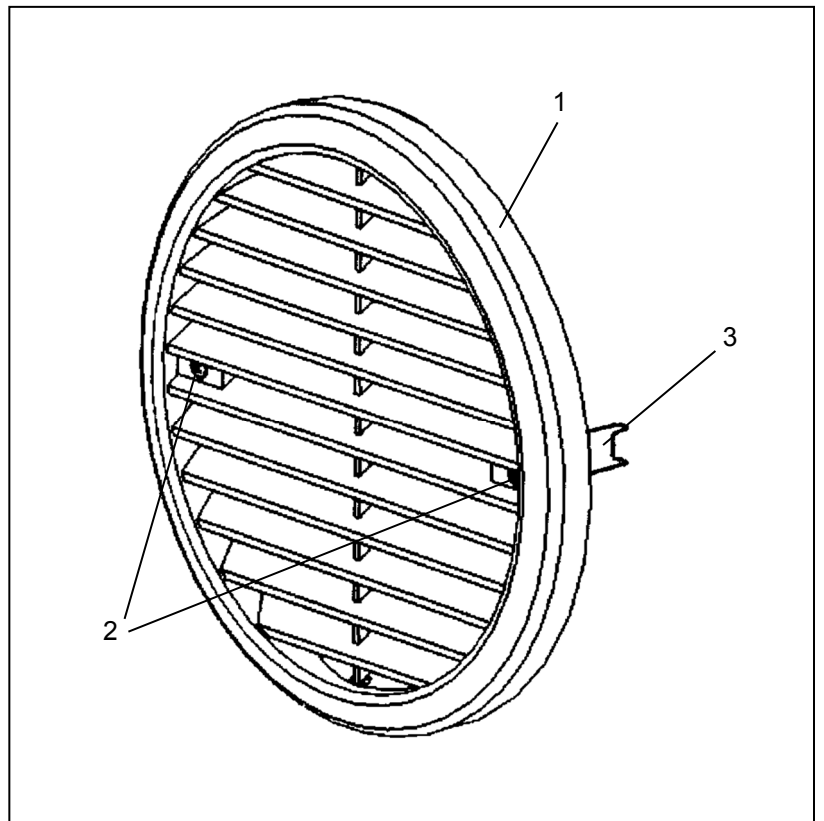
Pos.	Bauteil	Material
1	Designblende	ASA
2	Isolierung	PE-Schaum
3	Filter	PPI
4	Filterrahmen	ASA
5	Dichtstreifen	Zellkautschuk auf Basis EPDM



- Steckverbindung trennen
- Steckverbindung vom Netzanschlusskabel trennen (B)
- Lüftereinsatz aus Montagerohr entnehmen
- Haltegriff demontieren (D)
- Schutzgitter demontieren
- Motoraufnahme demontieren (C)
- Stoßring demontieren (C)
- Motor aus Motoraufnahme entnehmen
- Motordichtung vom Motor trennen (C)
- Einlegestreifen aus Motoraufnahme entnehmen
- Gleichrichter aus Motoraufnahme entnehmen
- Isolierung vom Wärmetauscher entfernen (C)

Pos.	Bauteil	Material
1	Haltegriff	Edelstahldrahtseil
2	Schutzgitter	Stahldraht, verchromt
3	Steckverbindung	Polyamid
4	Motor	Elektr. Komponente
5	Motordichtung	Zellkautschuk auf Basis EPDM
6	Einlegestreifen	EPP
7	Gleichrichter	PPI
8	Motoraufnahme	EPP
9	Wärmetauscher	Tonerdeporzellan
10	Isolierung	PU-Schaum
11	Stoßring	EPP

- Außengitter aus Montagerohr entfernen (A)
- Schrauben und Krallen vom Außengitter lösen (A)
- Insektengitter (nicht dargestellt) vom Außengitter lösen (C)



Pos.	Bauteil	Material
1	Außengitter	ASA
2	Schrauben	Stahl verzinkt
3	Krallen	Stahl
4	Insektengitter	Glasgittergewebe