

## Beschreibung und Funktionen

Die Universalsteuerung ist eine multifunktionale 12 Volt Steuerung mit integriertem Feuchte- und Temperatursensor und einem Zeitnachlauf- und Intervallrelais, die mit einem einfachen Serienschalter bedient werden kann. Für jeden Lüfertyp sind verschiedene Programme wählbar. Eine Übersicht der Programme und der entsprechenden Modifikationen befindet sich in der Einbauanleitung. Der angeschlossene Lüfertyp und die gewünschte Funktion werden durch den Codierschalter eingestellt. Die 5/UNI-FT wird entweder in Verbindung mit dem Serienschalter 5/W2U oder über einen 0- 10V Eingang

an der TAC-Komfortsteuerung verwendet.

Über den Codierschalter können für einen Lüfertypen unterschiedliche Programme voreingestellt werden. So kann bspw. definiert werden, ob ein Lüfter abschaltbar ist oder mit einer Grundlast betrieben werden soll. Die Steuerung wird immer mit einem 12V DC-Netzteil betrieben, mit welchem eine unterschiedliche Anzahl an Lüfter versorgt werden können.

Des Weiteren verfügt die 5/UNI-FT über einen Steckkontakt (EnOcean Technologie) für die Einbindung von Funksensoren oder Funkschaltern.

## Einbau

Der Einbau der 5/UNI-FT erfolgt in einer tiefen Unterputzdose. Wird zur Steuerung ein 18W- Netzteil verwendet, können beide Komponenten in eine 90 mm tiefe UP - Schalterdose eingesetzt werden. Alternativ kann ein Netzteil mit 60W oder 100W (mind. 2 x 5/UNI-FT erforderlich) zur Hutschienenmontage verwendet werden.

Die elektrische Verbindung der Geräte von der Steuerung 5/UNI-FT aus erfolgt dabei sternförmig zu jedem Lüfter.

Weitere Hinweise zum Einbau finden Sie in der Einbauanleitung auf unserer Homepage .

### Zubehör

Netzteile	18 Watt	5/NT18
	60 Watt	5/NT60
	100 Watt	5/NT100
Schalter	Zweiwippig	5/W2U
	Gestensteuerung	5/GS
Taster	Einwippig	5/WT
	Zweiwippig	5/W2T

Die Taster werden nur in Verbindung mit der Touch Air Comfort (TAC) empfohlen.

Funkmodul	5/FM-UNI
Externer Funksensor	SFT-EO
Hutschienenclip	

### Weitere Infos

Fabrikat	LUNOS
Typ	5/UNI-FT
Bestellnummer	040 089
Herstellergarantie	2 Jahre

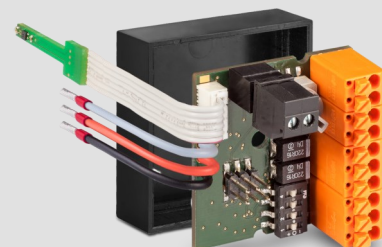
### Technische Daten

Betriebsspannung	12 V DC
Funktionsspannungsbereich	0 - 10V
Betriebsschaltstrom	max. 5A
Anschlussleistung	max. 60W
Maße in mm (B x H x T)	25,6 x 42 x 42

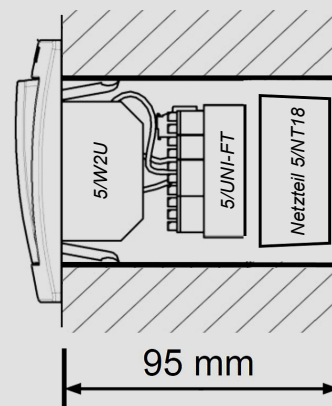
Schutzart	IP22, CE
Hinweis zum Netzteil	
5/NT18	max. 6 e <sup>2</sup>
5/NT60	max. 10 e <sup>2</sup>
5/NT100	max. 20 e <sup>2</sup> mit mind. 2 x 5/UNI-FT

### Hinweis

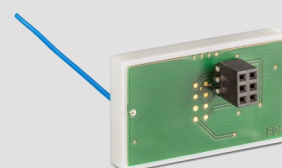
Produkte und deren Abbildungen können leicht variieren. Aufgrund ständiger Weiterentwicklungen und/oder mehrerer Lieferanten für z.B. Rohmaterialien können u.a. Farben leicht variieren oder auf Prospekten unterschiedlich dargestellt werden.



Universalsteuerung 5/UNI-FT



Einbau in tiefe UP- Dose



Funkmodul 5/FM-UNI



Externer Feuchte- und Temperatursensor SFT-EO

E262 11.16