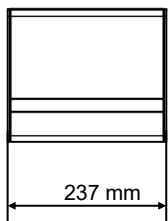


**DE Einbauanleitung
Dezentrales Lüftungssystem
mit Wärmerückgewinnung
Typ e⁹⁰**

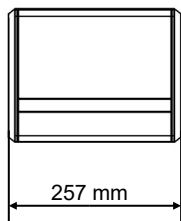
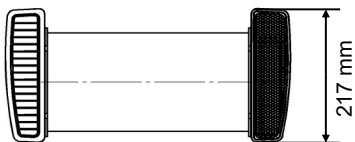
- Bitte an den Nutzer weiterleiten -

**EN Installation Manual
Decentralised Ventilation
System with Heat Recovery
Type e⁹⁰**

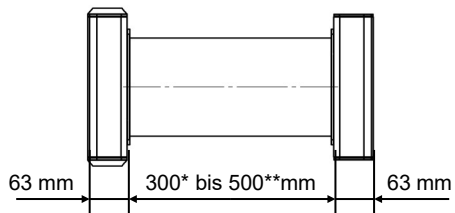
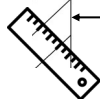
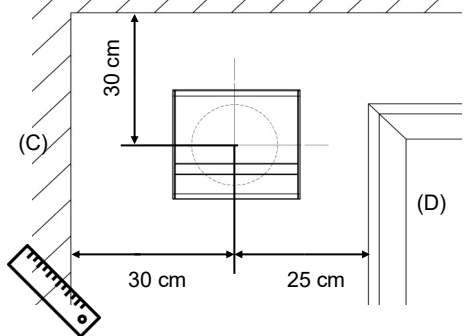
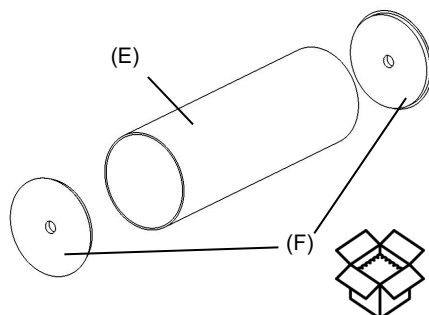
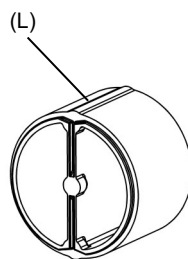
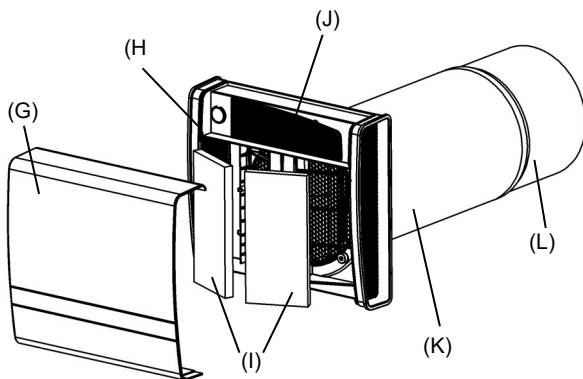
- Please pass on to user -

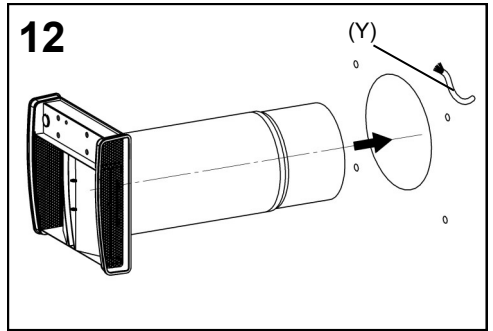
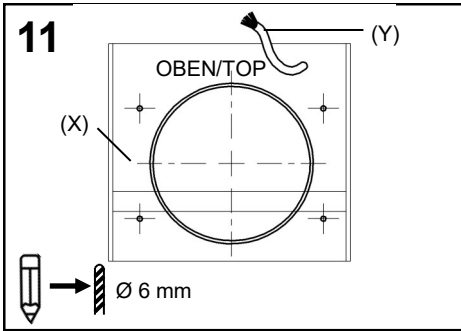
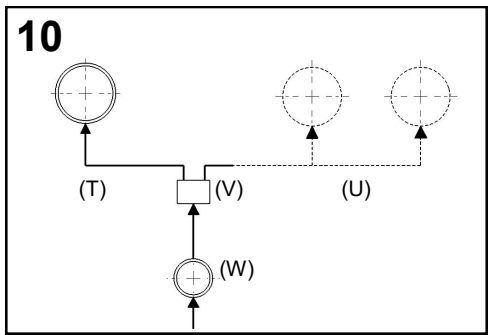
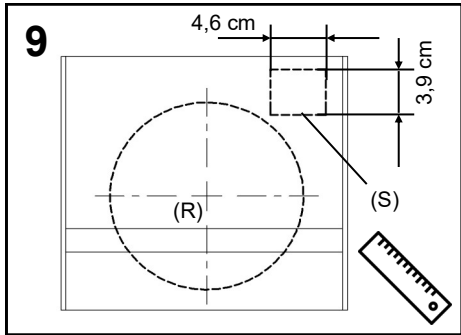
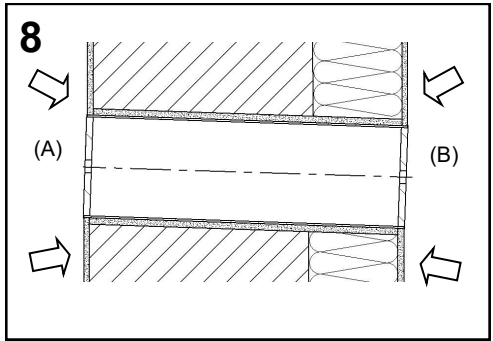
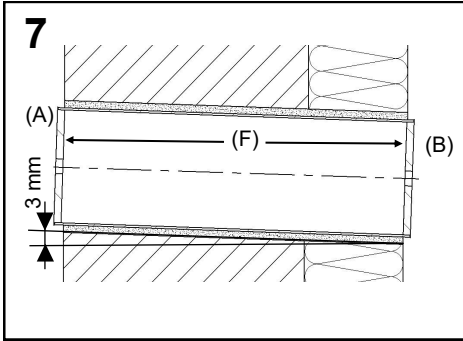
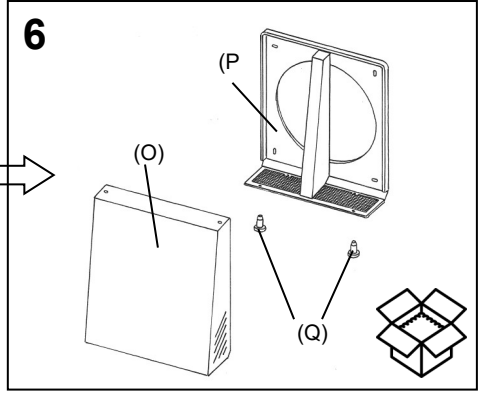
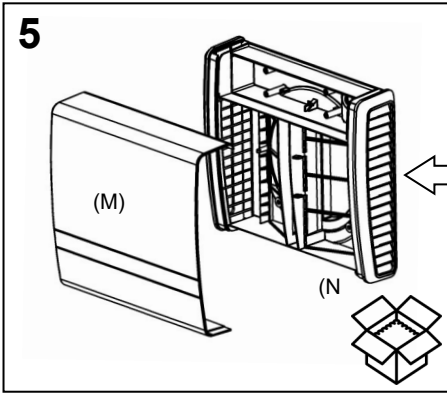
1

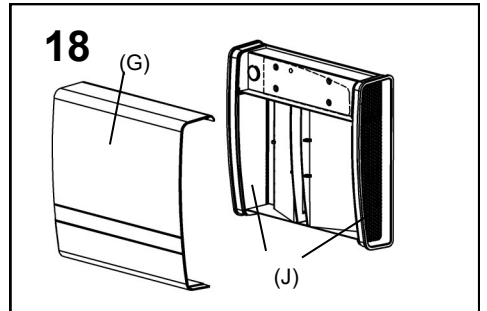
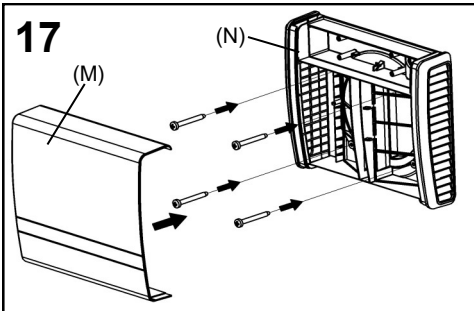
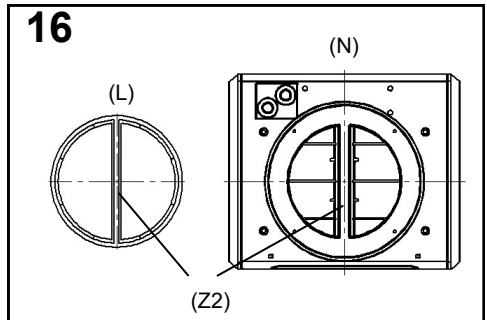
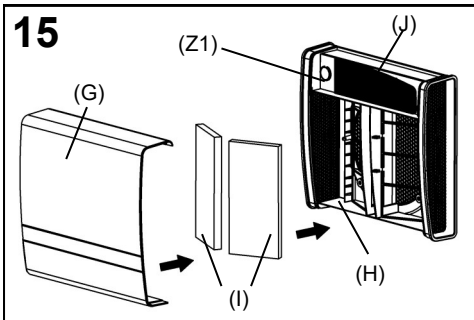
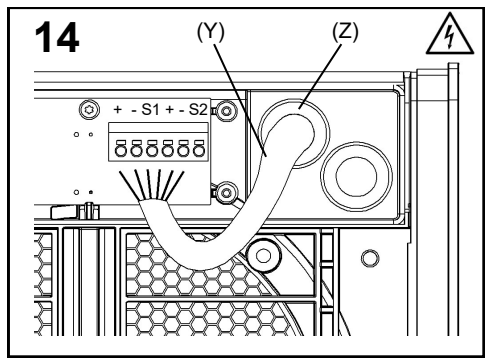
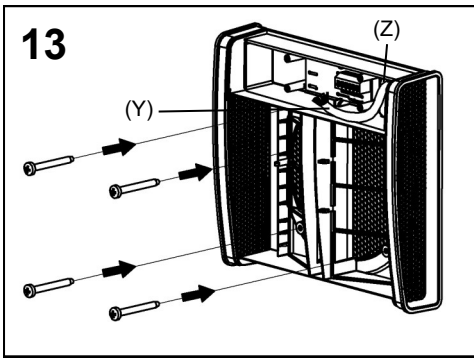
(A)



(B)

**2****3****4**





Zu dieser Anleitung, Sicherheitshinweise, Technische Daten, Entsorgen	5
Maßbild, Einbauposition, Einsatzbereich	6
Versandeinheiten	6
Montage: Montagerohr	6
Montage: elektrische Installation und elektrischer Anschluss	7
Montage: Lüftereinsatz, Innenraublende	7
Montage Außenblende	7
Verschluss der Innenblende	8
Filterwechsel, Sommerlüften, Reinigung, Zusatz- und Austauschteile	8

Zu dieser Anleitung

- Lesen Sie vor Montage diese Anleitung sorgfältig und vollständig durch! Beachten Sie unbedingt die allgemeinen Sicherheitshinweise und die Sicherheitssymbole mit Hinweisen im Text.
- Diese Anleitung ist nach Abschluss der Montage an den Nutzer (Mieter, Eigentümer, Hausverwaltung usw.) weiterzugeben.

Zeichen in dieser Anleitung



Dieses Zeichen warnt Sie vor Verletzungsgefahren.



Dieses Zeichen warnt Sie vor Verletzungsgefahr durch Elektrizität

Sicherheitshinweise



Vorsicht! Jede Montagearbeit am Lüftungsgerät darf nur bei allpolig abgetrennter Netzspannung erfolgen! Das Lüftungsgerät ist schutzisoliert nach Schutzklasse II, der Schutzleiteranschluss entfällt!



Achtung! Der elektrische Anschluss darf nur von autorisiertem Fachpersonal und nach gültiger VDE 0100 vorgenommen werden!



Achtung! Dieses Gerät darf nicht von Kindern und Personen (Filterwechsel/Reinigung) bedient werden, die aufgrund ihrer physischen, sensorischen oder geistigen Fähigkeiten oder ihrer Unerfahrenheit oder Unkenntnis nicht in der Lage sind, es sicher zu bedienen. Kinder sollten beaufsichtigt werden, um sicherzustellen, dass sie nicht mit dem Gerät spielen.

Technische Daten

Versorgungsspannung:	230 VAC 50 Hz
Gerätespannung:	12 VDC SELV
Schutzart:	IP 22
Volumenstrom:	5; 10; 15; 20 m ³ /h im Reversierbetrieb, 45 m ³ /h im Abluftbetrieb

Entsorgen



Entsorgen Sie die Verpackung sortenrein. Wenn Sie sich vom Gerät trennen möchten, entsorgen Sie es zu den aktuellen Bestimmungen. Auskunft erteilt die kommunale Stelle.

Maßbild (Bild 1)

(A) innen; (B) außen;

* minimal ** größere Längen möglich

Einbauposition (Bild 2)

Im e⁹⁰ arbeiten zwei Ventilatoren immer in entgegen gesetzter Richtung und sorgen so gleichzeitig für Zu- und Abluft. Für eine ungehinderte Luftströmung ohne unzulässige Durchmischung von Zu- und Abluft müssen Mindestabstände zur Wand und zu umliegenden Bauteilen eingehalten werden!

Bild 2: Mindestabstände zur Wand und zu umliegenden Bauteilen

((C) Wand; (D) Fenster)

Einsatzbereich

Temperatureinsatzbereich: - 15°C bis + 40°C

Einsetzbar bei einer relativen Luftfeuchte bis 65% im Innenraumbereich (nicht kondensierend). Bei Überschreitung der Einsatzgrenzen Gerät ausschalten und Innenblende verschließen. Frischluftzufuhr durch Fensterlüftung sicherstellen.

Versandeinheiten (Bilder 3 bis 6)

Überprüfen Sie die Lieferung auf Vollständigkeit und einwandfreien Zustand!

Bild 3: Montagerohr

((E) Rohr DA 160 mm; (F) Putzschutzdeckel)

Bild 4: e⁹⁰-Einschub

((G) Deckel; (H) Innengehäuse-Unterteil; (I) Filter (2x); (J) Verschlusselement (2x); (K) Wärmetauschereinheit mit Motoren; (L) EPP-Adapter: 2 Stück an der Wärmetauschereinheit montiert bzw. optional als Zusatzteil)

Bild 5: Außenblende Typ 1/EGA Bestell-Nr.: 40019

((M) Deckel; (N) Außenblende-Unterteil))

+ Schraubenzubehör

Bild 6: Wetterschutzhaube Typen:

1/HWE-2 weiß Bestell-Nr.: 40107

1/HAZ-2 anthrazit Bestell-Nr.: 40108

((O) Abdeckung; (P) Rahmen; (Q) Verbindungsschrauben)

+ Schraubenzubehör

Montage - Montagerohr (Bild 7 bis 9)

Bild 7: Schaffen Sie die Wandöffnungen für die Montagerohre (z.B. mittels Kernbohrung, Bohrkronen Ø162 mm). Kürzen Sie ggf. das Rohr auf die gewünschte Einbaulänge.

Achten Sie dabei auf einen eventuellen beidseitigen Überstand des Rohres zur Überbrückung der Putzdicken (das Rohr muss nach dem Einputzen bündig mit dem Putz abschließen). Setzen Sie das Rohr ein und dichten Sie es umlaufend ab (Montagekleber Best.-Nr. 38733).

((A) innen; (B) außen; (F) Putzschutzdeckel)

Bild 8: Bringen Sie den Innen und Außenputz an. ((A) innen; (B) außen)

Bild 9: Stellen Sie das Kabel für den Geräteanschluss im gekennzeichneten Bereich bereit z.B. J-Y (ST)Y4x2x0,8).Kabellänge ca. 100 bis 120 mm. Nutzen Sie dazu die Bohrschablone! ((R) Kernbohrung bzw. Wandeinbaurohr; (S) Bereich für Geräte Kabel)

Montage – Elektrische Installation und elektrischer Anschluss (Bild 10)

Sicherheitshinweise



Vorsicht! Jede Montagearbeit am Lüftungsgerät darf nur bei allpolig abgetrennter Netzspannung erfolgen!

Machen Sie vor Anschluss des Lüftungsgerätes an die Netzspannung alle Anschlussleitungen spannungsfrei! (Abtrennung vom Netz mit mindestens 3 mm Kontaktöffnung, z.B. allpolig trennende elektr. Sicherung).

Jeder zu diesem Lüftungssystem gehörende Stromkreis muss mit einem Fehlerstromschutz (z.B. FI-Schalter) ausgestattet sein!



Elektrischer Anschluss nur durch Fachmann! Zusätzliche Installationen und elektrische Bauelemente sind nicht zulässig!

Bild 10: Die Ansteuerung kann über verschiedene von LUNOS angebotene Steuerungen erfolgen. Hierzu gelten die entsprechenden Einbauanleitungen.

Wählen Sie die Position des Schalters. Schlitzen Sie die Kabelkanäle. Verlegen Sie das Kabel zum Schalter bei Unterbringung des Netzteils unter dem Schalter z.B. 3x 1,5mm², ansonsten genügt ein geringerer Querschnitt z.B. J-Y(ST)Y 4 x 2 x 0,8) und die Kabel zu den Geräten (z.B. J-Y(ST)Y 4 x 2 x 0,8).

((T) Gerät 1; (U) weitere Geräte, (V) Steuerung; (W) Schalter)

Montage – Montage Lüftereinsetz, Innenraumbundle (Bilder 11 bis 15)

Bild 11: Bohren Sie mit Hilfe der Bohrschablone die Befestigungsbohrungen für die Innenraumbundle (Bohrdurchmesser: 6mm) und setzen Sie die beiliegenden Dübel ein.

Hinweis: Beachten Sie die Aufschrift „OBEN“, eine abweichende Einbaulage ist aus strömungstechnischen Gründen unzulässig!

((X) Bohrschablone; (Y) Geräteanschlusskabel)

Bild 12: Entfernen Sie die Putzschutzdeckel. Kürzen Sie den EPP- Adapter auf die Länge des Montagerohres. Bei Rohrlängen über 500 mm können zusätzliche Adapterstücke montiert werden!

Führen Sie das Lüftungsgerät (Innengehäuse-Unterteil, Wärmetauschereinheit und EPP-Adapter) in das Montagerohr ein!

((Y) Geräteanschlusskabel)

Bild 13: Führen Sie das Anschlusskabel (Y) durch eine der Tüllen (Z) des Innengehäuse-Unterteils in den Bereich für den elektrischen Anschluss! Befestigen Sie das Innengehäuse-Unterteil mit den beiliegenden Schrauben an der Wand!

Bild 14: Schließen Sie das Lüftungsgerät an! ((Y) Geräteanschlusskabel; (Z) Tülle)

Bild 15: Montieren Sie den Deckel für den elektrischen Anschlussbereich (Z1) und legen Sie darüber die Verschlusselemente (J) ein!

Setzen Sie die Filter (I) ein und rasten Sie den Deckel (G) ein!

((H) Innengehäuse-Unterteil)

Montage – Außenbundle 1/EGA (Bilder 16 und 17)

Bild 16: Bohren Sie mit Hilfe der Bohrschablone ((X) -siehe Bild 11) die Befestigungsbohrungen und setzen Sie bauseits (dem Untergrund entsprechend)zu stellende Dübel ein!

Setzen Sie das Außenbundle-Unterteil (N) auf den im Rohr befindlichen EPP-Adapter (N)! Nur senkrechte Lage der Mittelstege (Z2) zulässig!

Bild 17: Befestigen Sie das Außenbundle-Unterteil (N) mit den beiliegenden Schrauben!

Setzen Sie den Deckel (M) auf!

Hinweis: Den alternativ zu montierenden Wetterschutzhauben (Bild 6) liegt eine gesonderte Einbauanleitung bei!

Verschließen der Innenblende (Bild 18)

Bild 18: Mit den magnetischen Verschlusselementen (J) kann im Bedarfsfall die Innenblende verschlossen werden:

Verschlusselemente wie dargestellt mit der roten Seite nach außen von Innen vor die Lüftungsgitter legen!

Deckel (G) aufsetzen!

Filterwechsel (siehe Bild 4)

Ein verschmutzter Filter wird durch die Filterwechselanzeige signalisiert. In welcher Weise dies erfolgt, entnehmen Sie bitte der Beschreibung der von Ihnen verwendeten Steuerung.

Deckel (G) abnehmen, Filter (I) entnehmen, neuen oder gereinigten Filter einlegen (die Reinigung des Filters kann z.B. mit dem Geschirrspüler erfolgen), Deckel aufsetzen.

Die Lüftungsöffnungen dürfen nicht zugestellt oder verdeckt werden.

Bitte notieren Sie hier die von Ihnen durchgeführten Filterwechsel:

Filterwechsel-Datum	Voraussichtlicher Filterwechsel	Eingesetzter Filtertyp

Sommerlüften

In dieser Funktion wird die Reversierzeit des Lüfters auf eine Stunde verlängert. D.h. der Lüfter läuft eine Stunde im Modus Zuluft, die darauf folgende Stunde im Modus Abluft usw..

Reinigung



Wischen Sie bei Bedarf Innenraumbblende und Abdeckrahmen mit einem trockenen weichen Tuch ab.

Filterwechsel und Reinigung dürfen nicht von Kindern und Personen durchgeführt werden, die aufgrund ihrer physischen, sensorischen oder geistigen Fähigkeiten oder ihrer Unerfahrenheit oder Unkenntnis nicht in der Lage sind, diese sicher durchzuführen.

Zusatz-/Austauschteile

Filter G3 Typ 9/FEGO-3R 4-er Pack
Pollenfilter Typ 9/FEGO-P 4-er Pack
EPP-Adapter Typ 2/AD 160

Bestell-Nr.: 39998
Bestell-Nr.: 39982
Bestell-Nr.: 39965

Contents**Page:**

About this manual, Safety instructions, Technical data, Disposal	9
Dimension diagrams, Installation position, Range of application	10
Shipping units	10
Assembly: Assembly tube	10
Assembly: Electrical installation and electrical connection	11
Assembly: Fan insert, inside room screen	11
Assembly: Outer screen	11
Closing the inner screen	12
Filter replacement	12
Summer ventilaton, Cleaning, Additional parts and replacement parts	12

About this manual

- Read this manual carefully and completely before assembly. Always observe the general safety instructions and the safety symbols with information in the text.
- Hand out this manual to the user (tenants, proprietors, property management etc.) after completing assembly.

Symbols in this manual

This symbol warns you against risks of injury



This symbol warns you against risks of injury from electricity

Safety instructions

Caution! Any assembly work to the ventilation device may only be carried out after disconnecting all poles of the supply voltage. The ventilation device is fitted with protective insulation according to Protection Class II, a protective conductor connection is not required.



Attention! The electric connection may only be made by authorised qualified personnel and according to the applicable version of VDE 0100.



Attention! This device must not be operated by children and persons (filter replacement/cleaning) who are not able to operate the device safely due to their physical, sensory or mental abilities or their inexperience or lack of knowledge. Children should be supervised to ensure that they do not play with the device.

Technical data

Supply voltage:	230 VAC 50 Hz
Device voltage:	12 VDC SELV
Protection Class:	IP 22
Airflow volume:	5; 10; 15; 20 m ³ /h in reverse operation, 45 m ³ /h in exhaust air mode

Disposal

The packaging must be sorted before disposal. If you wish to dispose of the ventilation device, observe the current regulations. The competent municipal authority will provide information.

Dimension diagrams (Picture 1)

(A) inside; (B) outside

* minimum ** longer lengths possible

Installation position (Picture 2)

The two fans in the e⁹⁰ always operate in opposite directions thus providing supply and exhaust air simultaneously. Minimum distances to the wall and surrounding components must be observed to ensure unobstructed air flow without inadmissible mixing of supply and exhaust air!

Picture 2: Minimum distances to wall and surrounding components
(C) Wall; (D) Window

Range of application

Temperature range of application: - 15°C to + 40°C

Can be used at a relative humidity up to 65% in the interior room area (not condensing). The user is requested to switch off the unit and close the inner screen if the application limits are exceeded. Ensure supply of fresh air via window ventilation.

Shipping units (Pictures 3 to 6)

Please check your delivery for completeness and mint condition!

Picture 3: Assembly tube
(E) Tube DA 160 mm; (F) Plaster protection cap

Picture 4: e⁹⁰- insert
((G) cover; (H) Inner housing sub-part; (I) Filter (2x); (J) Closing element (2x); (K) Heat exchanger unit with motors; (L) EPP adapter: 2 pieces mounted and optional additional)

Picture 5: Outer screen, type 1/EGA Order-No.: 40019
(M) Cover; (N) Outer screen sub-part
+ Screw accessories

Picture 6: Weather protection hood, types:
1/HWE-2 white Order-No.: 40107
1/HAZ-2 anthracite Order-No.: 40108
((O) Cover; (P) Frame; (Q) Connection screws)
+ Screw accessories

Assembly: Assembly Tube (Pictures 7 to 9)

Picture 7: Prepare wall openings for the assembly tubes (e.g. via core drill hole, core bit Ø162 mm). If necessary, shorten the tube to the installation length required. Make sure there is a slight projection of the tube on both sides to bridge the plaster thickness (after plastering, the tube must be flush with the plaster). Insert the tube and seal it all-round (Assembly adhesive Order No. 38733).
(A) inside; (B) outside; (F) Plaster protection cap

Picture 8: Apply the inside and outside plaster. ((A) inside; (B) outside)

Picture 9: Prepare the cable for the device connection in the designated section (e.g. J-Y (ST) Y4x2x0,8). Cable length approx. 100 to 120 mm. Use the drilling template.
(R) Core drill hole or wall installation tube; (S) Section for device cables

Assembly: Electrical installation and electrical connection (Picture 10)

Safety instructions



Caution! Any assembly work to the ventilation device may only be carried out after disconnecting all poles of the supply voltage!

Make sure that the supply voltage of all connection lines is voltage-free (dead)! (Separation from the power supply with a minimum contact opening of 3 mm, e.g. electric fuse separating all poles).

Each electric circuit of this ventilation system must be fitted with a residual current protection (e.g. FI switch/RCCB)!



Electric connection only by a specialist!

Additional installations and electrical components in the ventilation unit are not allowed!

Picture 10: Triggering can be made via various LUNOS-controls. The respective installation instructions apply accordingly. Select the position of the switch. Slit the cable channels. Connect the cable to the switch and locate the power pack under the switch e.g. 3x 1.5mm², otherwise a smaller cross-section suffices e.g. J-Y(ST)Y 4 x 2 x 0.8) and the cables to the devices (e.g. J-Y(ST)Y 4 x 2 x 0.8). Switching and switch are connected in accordance with the connection plan displayed below.
(T) Device 1 Exhaust/Supply; (U) Other devices (with power pack 5/NT18 (18 Watt): max. 2 e⁹⁰, with power pack 5/NT60 (60 Watt): max. 5 e⁹⁰); (V) Control; (W) Switch)

Assembly: Assembly fan insert, inside room screen (Pictures 11 to 15)

Picture 11: Drill the fastening bores for the inside room screen using the drilling template and insert the dowels enclosed.

Note: Observe the label 'TOP', any deviating installation position is not admissible for flow-related reasons!

((X) Drilling template; (Y) Device connection cable)

Picture 12: Remove the plaster protection cap. Shorten the EPP adapter to the length of the assembly tube. In the case of tube lengths above 500 mm, additional adapter pieces may be mounted!

Insert the fan unit (inner housing sub-part, heat exchanger unit and EPP adapter) into the assembly tube!

((Y) Device connection cable)

Picture 13: Insert the connection cable (Y) through one of the boots (Z) of the inner housing sub-part in the section of electrical connection! Fasten the inner housing sub-part to the wall using the screws enclosed!

Picture 14: Connect the ventilation unit! ((Y) Device connection cable; (Z) Boot)

Picture 15: Mount the cover for the electrical connection (Z19 section and insert the closing element (J) on top!!

Insert the filter (I) and snap the cover (G) into place!

((H) Inner housing sub-part)

Assembly: Outer screen 1/EGA (Pictures 16 and 17)

Picture 16: Using the drilling template ((X) - please refer picture 11), drill the fastening drill holes and insert dowels (in accordance with the surface) provided on-site.

Place the outer screen sub-part (N) on the EPP adapter (N) located in the tube!

Only vertical position of center bar (Z2) is admissible!

Picture 17: Fasten the outer screen sub-part (N) using the screws enclosed!

Place the cover (M) on top!!

Note: The alternative to be assembled weather protection hood has a corresponding installation manual!

Closing the inner screen (Picture 18)

Picture 18: The inner screen can be closed, if required, using the magnetic closing elements (J) : Place the closing elements with the red side outwards from the inside in front of the fan grille! Apply the cover (G)!

Filter replacement (please refer picture 4)

The filter replacement indicator signals that a filter is contaminated. For further information please read the instructions of your LUNOS-control.

Remove cover (G), take filter (I) out, insert new or cleaned filter (filters can be cleaned e.g. in a dishwasher), put cover on.

The ventilation openings must not be blocked or covered.


Please enter the filter changes you have carried out:

Filter replacement date	Expected filter replacement	Type of filter used

Summer ventilation

In this function the reversing time of the fan is increased to 1 hour, i.e. the fan runs in supply air mode for one hour, in the following hour in exhaust air mode etc..

Cleaning

 If necessary wipe the indoor screen and covering frame with a dry soft cloth.
Filter replacement and cleaning must not be carried out by children or by persons who are not able to operate the device safely due to their physical, sensory or mental abilities or their inexperience or lack of knowledge.

Additional parts and replacement parts

Filter G3 Type 9/FEGO-3R, four-pack
Pollenfilter Type 9/FEGO-P, four-pack
EPP Adapter Type 2/AD 160

Order No.: 39998
Order No.: 39982
Order No.: 39965