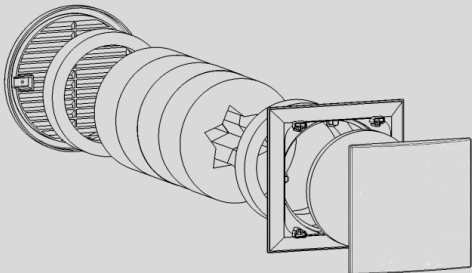


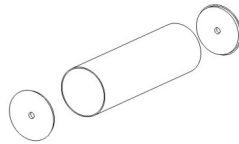
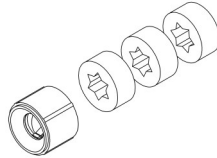
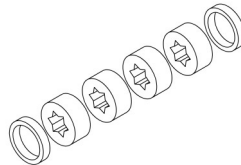
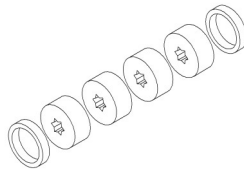
**DE Einbauanleitung
Außenwandluftdurchlässe
Typ ALD, ALD-S und
ALD-SV**

- Bitte an den Nutzer weiterleiten -



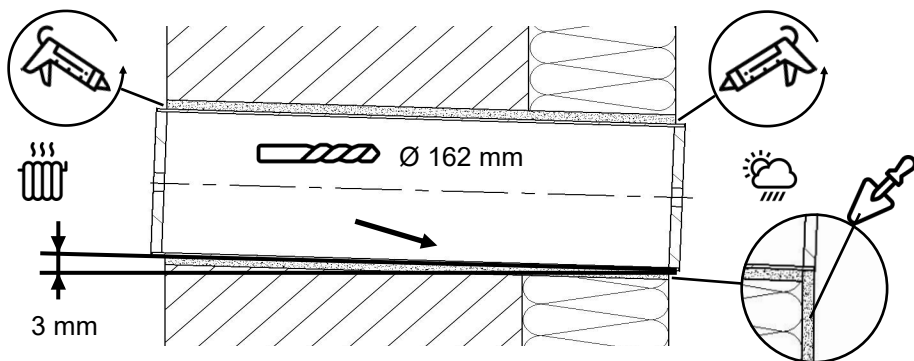
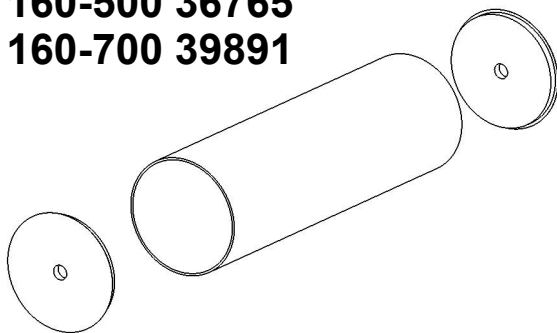
**EN Installation Manual
Outer Wall Air Vents
Type ALD, ALD-S and
ALD-SV**

- Please pass on to user -

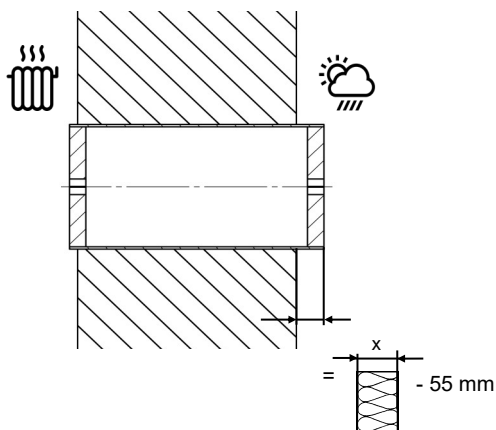
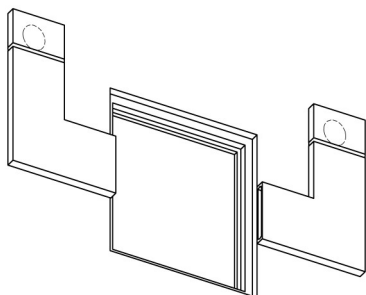
Inhaltsverzeichnis / Content**9/R 160-500
9/R 160-700****36765
39891****2****ALD****39997****3****ALD-SV****40148****4****ALD-S****41133****5****Hinweise
Notes****7****8**



9/R 160-500 36765
9/R 160-700 39891

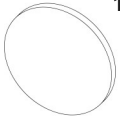


LUNOtherm-S

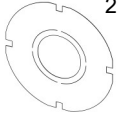




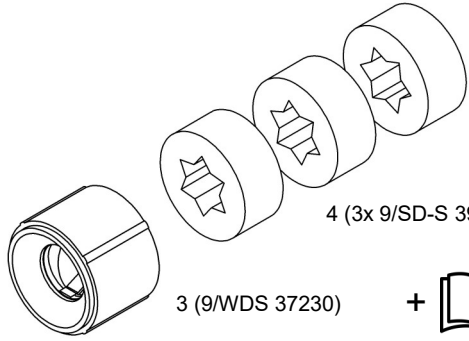
ALD 39997



1 (9/FIB-2R 37205)

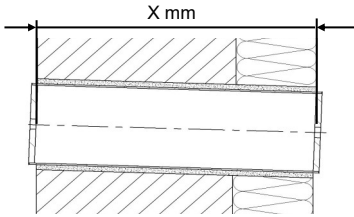


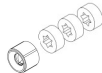

2 (9/VSB 39920)

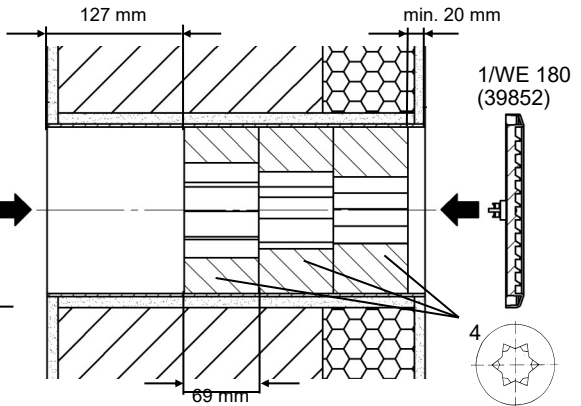
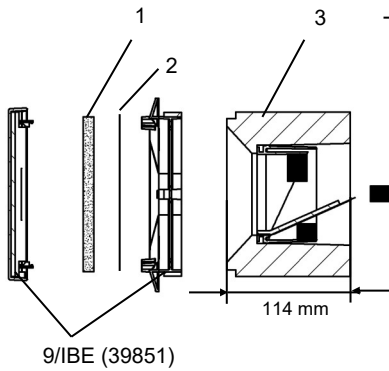


3 (9/WDS 37230)

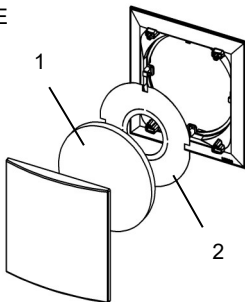
4 (3x 9/SD-S 39919)


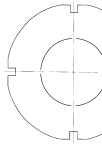
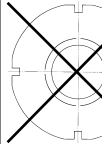


		
X	ALD 39997	9/SD-S 39919
360	1	-
430	1	+1
500	1	+2



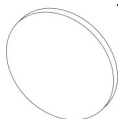
9/IBE



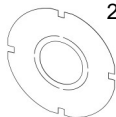
			
4 Pa	10 m ³ /h	13 m ³ /h	18 m ³ /h
8 Pa	15 m ³ /h	20 m ³ /h	25 m ³ /h
10 Pa	18 m ³ /h	23 m ³ /h	27 m ³ /h
20 Pa	25 m ³ /h	32 m ³ /h	40 m ³ /h



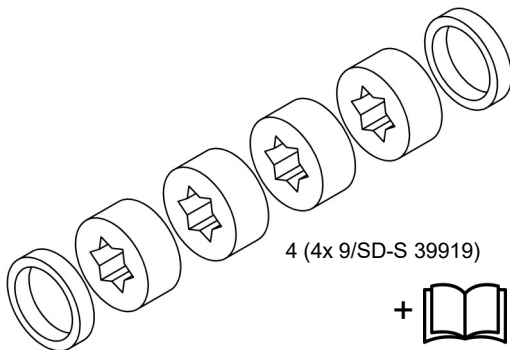
ALD-SV 40148



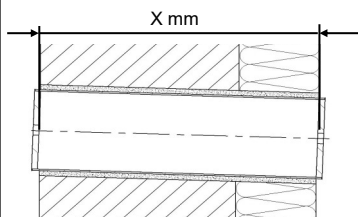
1 (9/FIB-2R 37205)



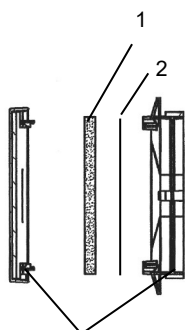
2 (9/VSB 39920)



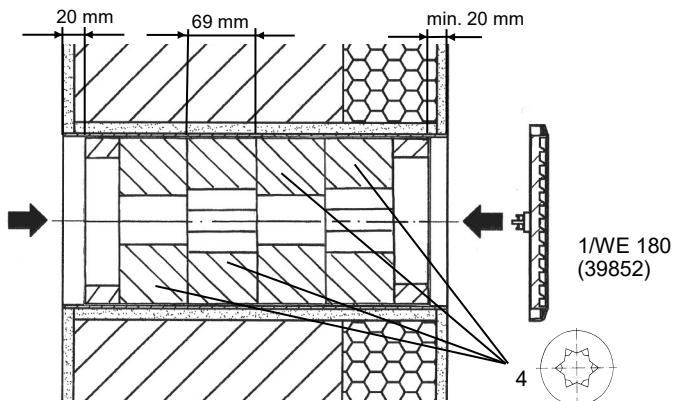
4 (4x 9/SD-S 39919)



X	ALD-SV 40148	9/SD-S 39919
360	1	-
430	1	+1
500	1	+2



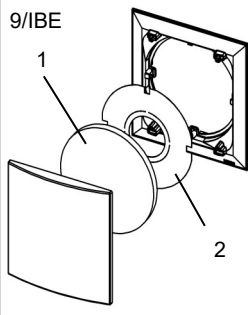
9/IBE (39851)



1/WE 180 (39852)



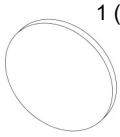
9/IBE



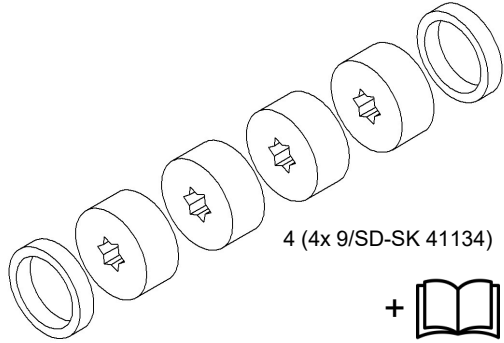
4 Pa	10 m ³ /h	13 m ³ /h	18 m ³ /h	20 m ³ /h
8 Pa	15 m ³ /h	20 m ³ /h	25 m ³ /h	30 m ³ /h
10 Pa	18 m ³ /h	23 m ³ /h	27 m ³ /h	35 m ³ /h
20 Pa	25 m ³ /h	32 m ³ /h	40 m ³ /h	50 m ³ /h



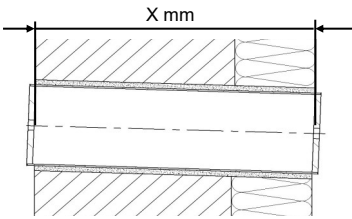
ALD-S 41133



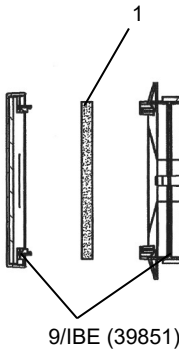
1 (9/FIB-2R 37205)



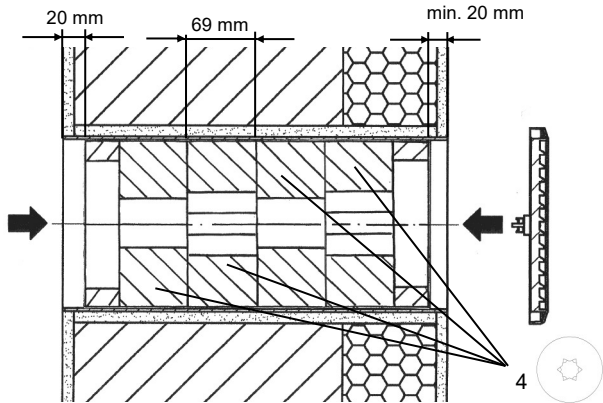
4 (4x 9/SD-SK 41134)



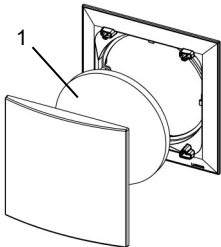
X	ALD-S 41133	9/SD-SK 41134
360	1	-
430	1	+1
500	1	+2



9/IBE (39851)



9/IBE



4 Pa	10 m³/h
8 Pa	15 m³/h
10 Pa	18 m³/h
20 Pa	25 m³/h

- Lesen Sie vor Montage diese Anleitung sorgfältig und vollständig durch! Beachten Sie unbedingt die allgemeinen Sicherheitshinweise und die Sicherheitssymbole mit Hinweisen im Text.
- Diese Anleitung ist nach Abschluss der Montage an den Nutzer (Mieter, Eigentümer, Hausverwaltung usw.) weiterzugeben.

Entsorgen



Entsorgen Sie die Verpackung sortenrein. Wenn Sie sich vom Gerät trennen möchten, entsorgen Sie es zu den aktuellen Bestimmungen. Auskunft erteilt die kommunale Stelle.

Einbauposition

Positionieren Sie das Gerät nicht oberhalb von empfindlichen Möbeln, Oberflächen oder Bildern, die Wand unter den Geräten soll „frei“ bleiben.

Positionieren Sie das Gerät nicht oberhalb oder in der Nähe von Raumthermostaten.

Hinweis zu LUNOS-Außenabdeckungen

Die von Lunos angebotenen Außenabdeckungen aus Vollkunststoff bieten eine hohe Schlagregenfestigkeit und können in der Beanspruchungsgruppe III nach DIN 4108-3 (2012-04) eingesetzt werden. Metallische oder metallisch beschichtete Abdeckungen können in der Beanspruchungsgruppe I nach DIN 4108-3 (2012-04) eingesetzt werden.

Bei Gebäuden in windexponierten Lagen oder der Gefahr von Starkwinden und Regen auf die Außenabdeckungen sind ggf. weitere Wetterschutzmaßnahmen zu treffen.

Filterwechsel

Überprüfen Sie den Filter (1) alle drei Monate auf Verschmutzung und reinigen Sie ihn bzw. wechseln Sie ihn gegebenenfalls aus.

Rasten Sie nach dem Einlegen des Filters die Designblende in „Offenstellung“ ein.

Die Lüftungsöffnungen dürfen nicht zugestellt werden.

Hinweis: Alternativen Innenraumbleden liegen entsprechende Hinweise zum Filterwechsel bei!

Zusatz-/Austauschteile

Schalldämpfer sternförmig	Typ 9/SD-S	Best.-Nr.: 39919
Schalldämpferelement kleiner Stern	Typ 9/SD-SK	Best.-Nr.: 41134
Volumenstromblende	Typ 9/VSB	Best.-Nr.: 39920
Ersatzfilter 5er Pack	Typ 9/FIB2	Best.-Nr.: 37192
Langzeitfilter		
Filterklasse G2, 3er Pack	Typ 9/FIB2R	Best.-Nr.: 37205
Langzeitfilter		
Filterklasse G 3, 3er Pack	Typ 9/FIB3R	Best.-Nr.: 37214
Winddrucksicherung	Typ 9/WDS	Best.-Nr.: 37230

- Read this manual carefully and completely before assembly! Always observe the general safety instructions and the safety symbols with information in the text.
- Hand out this manual to the user (tenants, proprietors, property management etc.) after completing assembly.

Disposal



The packaging must be sorted before disposal. If you wish to dispose of the device, observe the currently applicable regulations. The municipal office in charge will provide information.

Installation position

Do not position the device above sensitive furniture, surfaces or pictures; the wall beneath the device should remain unused.

Do not position the device above or near room thermostats.

Note regarding LUNOS outer covers

The solid plastic outer covers provided by LUNOS ensure high resistance to driving rain and can be used in Stress Group III pursuant to DIN 4108-3 (2012-04). Metal or metal-coated covers can be used in Stress Group I pursuant to DIN 4108-3 (2012-04).

In the case of buildings exposed to wind or the risk of strong winds and rain to the outer covers, further measures of weather protection may be required.

Filter replacement

Check the filter (1) every 3 months for contamination. Clean or replace, if required. After inserting the filter, snap the design screen into place in "open position".

The ventilation openings must not be covered or obstructed.

Note: Alternative inner screens are supplied with the corresponding instructions on filter replacement!

Additional parts and replacement parts

Sound-absorber star-shaped	Type 9/SD-S	Order No.: 39919
Sound-absorber small star	Type 9/SD-SK	Order No.: 41134
Airflow regulator	Type 9/VSB	Order No.: 39920
Replacement filters, five-pack	Type 9/FIB2	Order No.: 37192
Long-life filters		
Filter class G2, three-pack	Type 9/FIB2R	Order No.: 37205
Long-life filters		
Filter class G 3, three-pack	Type 9/FIB3R	Order No.: 37214
Wind pressure relief	Type 9/WDS	Order No.: 37230