

### Beschreibung

- Abschlusselement zur Integration der Anströmöffnung des Rundkanals in das jeweilige WDVS der Klasse A1 oder A2 nach DIN EN 13501-1 der Dämmstärke 60 mm. Bei anderen Dämmstärken ist das LUNOtherm über- oder unterdämmbar
- Positionierung der Anströmöffnung in der Laibung
- In Kombination mit Rundkanal 9/R 160 für alle ALD, Serie e<sup>2</sup>, AB 30/60 oder RA 15-60 geeignet
- Auf unterschiedliche Maße in der Höhe und der Breite kürzbar
- Insektenschutzgitter in weiß oder anthrazit separat erhältlich
- **LUNOtherm-S+ = LUNOtherm-S mit Schalldämpfer 9/SD-LS**

**Bauaufsichtliche Zulassung: Z-56.212-3628**

Bestellnummer LUNOtherm-S 41 154  
Bestellnummer 9/SD-LS 41 168

### Einbau

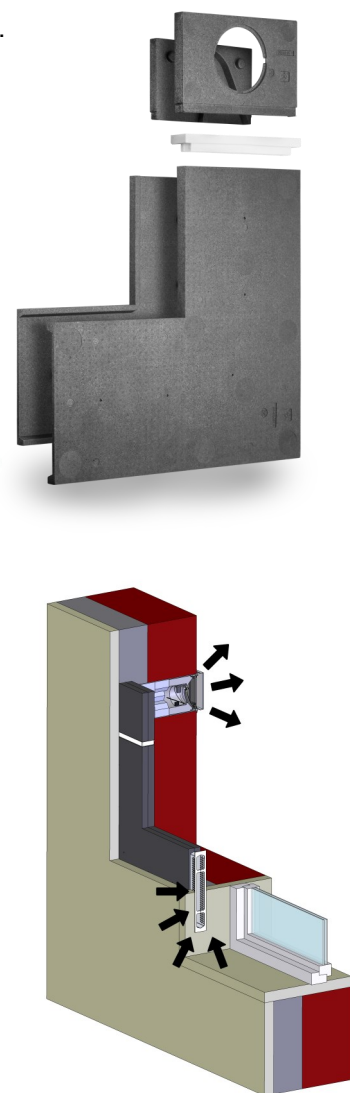
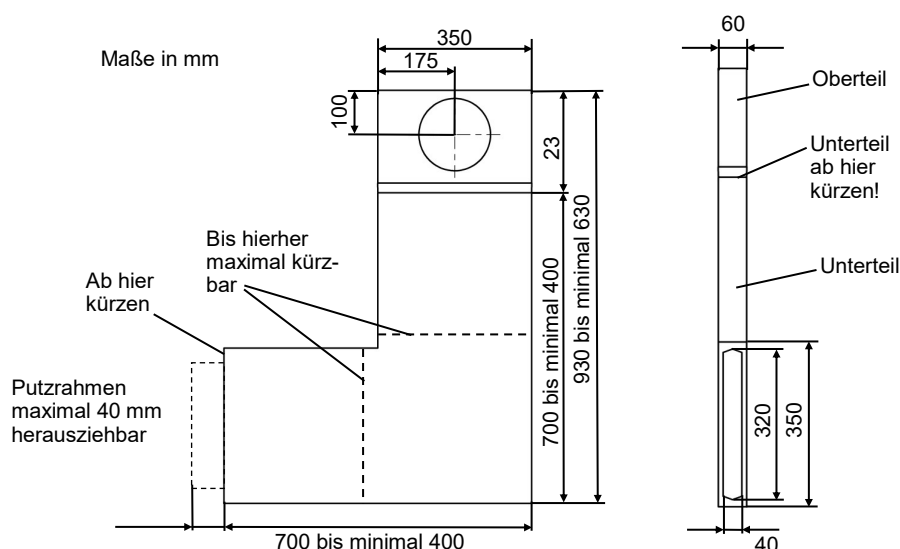
Die Montage des LUNOtherm-S sollte neben dem Fenster erfolgen. Das Oberteil kann um 180 Grad gedreht und auf das Unterteil gesteckt werden. Dadurch ist eine spiegelbildliche Montage möglich. Eine Montage mit unten befindlichem Rundkanal ist nicht zulässig, da die Gefahr des Eindringens von Regenwasser besteht. Auf Anfrage informieren wir Sie gern über weitere Einbaupositionen.

Beachten Sie bitte die Einbauanleitung und lassen Sie die Geräte fachgerecht einbauen.

### Technische Daten

Stärke	60 mm
Wärmeleitfähigkeit ( $\lambda$ )	0,03 W/mK

### Maßbild



### Hinweis

Produkte und deren Abbildungen können leicht variieren. Aufgrund ständiger Weiterentwicklungen und/oder mehrerer Lieferanten für z.B. Rohmaterialien können u.a. Farben leicht variieren (nicht bei Sichtteilen) oder auf Prospekten unterschiedlich dargestellt werden.

E342 11.22

## LUNOtherm-S / LUNOtherm-S+

### Description

- Finishing element for integration of the flow opening of the round duct into the respective ETICS of class A1 or A2 according to DIN EN 13501-1 of insulation thickness 60 mm. With other insulation thicknesses, LUNOtherm can be over- or under-insulated
- Positioning of the flow opening in the reveal
- Suitable in combination with round duct 9/R 160 for all ALD, series e<sup>2</sup>, AB 30/60 or RA 15-60
- Can be shortened to different dimensions in height and width
- Insect screen in white or anthracite available separately
- **LUNOtherm-S+ = LUNOtherm-S with sound insulation insert 9/SD-LS**

Order No. LUNOtherm-S 41 154  
 Order No. 9/SD-LS 41 168

Building inspection approval: Z-56.212-3628

### Installation

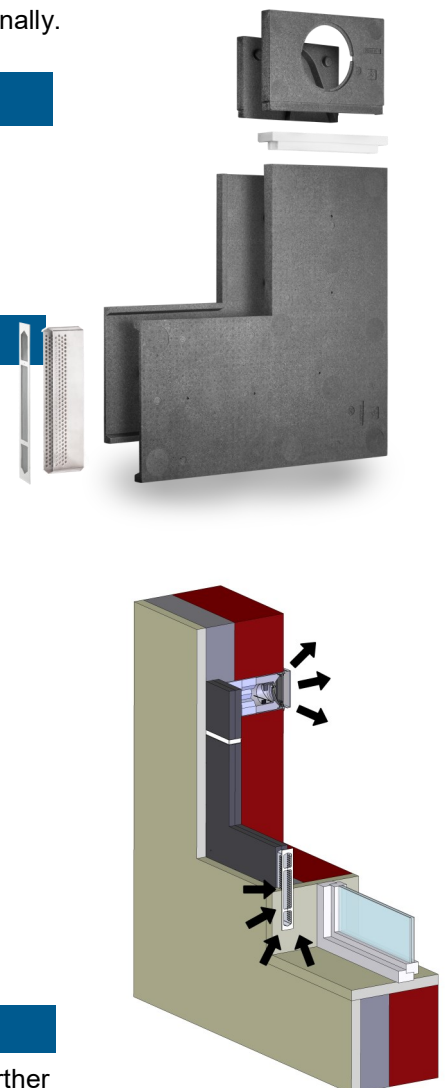
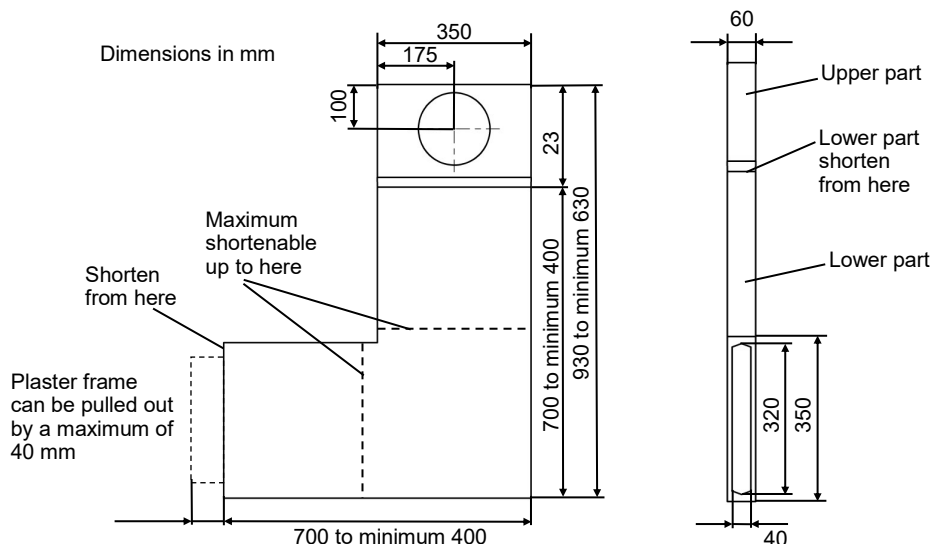
The LUNOtherm-S should be installed next to the window. The upper part can be turned by 180 degrees and plugged onto the lower part. This allows a mirror-inverted installation. Installation with the wall-tube at the bottom is not permitted as there is a risk of rainwater ingress. We will be pleased to inform you on request about further installation positions.

Please observe the installation instructions and have the units installed professionally.

### Technical data

Strength	60 mm
Thermal conductivity ( $\lambda$ )	0,03 W/mK

### Dimension drawing



### Note

Products and their images may be subject to slight variation. Due to constant further developments and/or several suppliers for e.g. raw materials, colours - among other things - may vary slightly (not for visible parts) or may be shown differently in brochures.