

Beschreibung

- Steuereinheit für die Serie e² und e⁹⁰, LUNOMAT, sowie für den Ablüfter RA 15-60 (Voreinstellung des Codierschalters notwendig).
- Ausgestattet mit Feuchte- und Temperatursensor
- Zeitfunktionen wie Intervallbetrieb und Zeitznachlauf konfigurierbar
- Inkl. LED zur Filterwechselanzeige und Anzeige der Funktion Sommerlüften.
- Zum Wechseln der Lüftungsstufen ist ein Schalter (z.B. 5/W2U) notwendig.
- Volumenströme sind kalibrierbar
- 0-10V Steuereingang zur Anbindung an eine übergeordnete Automatisierung

Bestellnummer 40 089

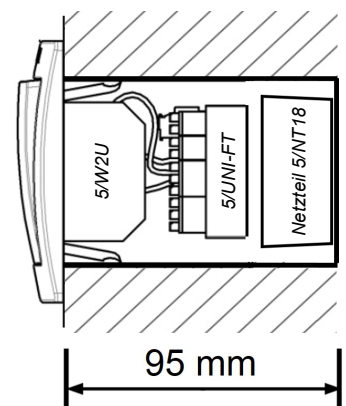
Einbau

Der Einbau der 5/UNI-FT erfolgt in einer tiefen Unterputzdose (66 mm tief). Wird zur Steuerung ein 18 Watt-Netzteil verwendet, können beide Komponenten in eine 95 mm tiefe UP-Schalterdose eingesetzt werden. Alternativ kann ein Netzteil mit 60 Watt oder 100 Watt zur Hutschienenmontage verwendet werden.

Beachten Sie bitte die Einbauanleitung und lassen Sie die Geräte fachgerecht elektrisch anschließen.

Technische Daten

Betriebsspannung	12 V DC
Funktionsspannungsbereich	0 - 10 V
Betriebsschaltstrom	max. 5 A
Anschlussleistung	max. 60 W
Maße (B x H x T)	25,6 mm x 42 mm x 42 mm
Schutzart	IP22
Hinweis zum Netzteil 5/NT18 5/NT60 5/NT100	max. 6 e ² max. 10 e ² max. 20 e ² mit mind. 2 x 5/UNI-FT



Einbau in tiefe UP-Dose

Hinweis

Produkte und deren Abbildungen können leicht variieren. Aufgrund ständiger Weiterentwicklungen und/oder mehrerer Lieferanten für z.B. Rohmaterialien können u.a. Farben leicht variieren (nicht bei Sichtteilen) oder auf Prospekten unterschiedlich dargestellt werden.

Universal Control 5/UNI-FT

Description

- Control unit for the series e² and e⁹⁰, LUNOMAT as well as for the exhaust fan RA 15-60 (presetting of the coding switch necessary)
- Equipped with humidity and temperature sensor
- Timefunctions such as delay function and intervall operation configurable
- Incl. LED for filter change indication and display of summer ventilation function
- A switch (e.g. 5/W2U) is required to change the ventilation stages
- Flow rates configurable
- 0-10V input to connect a higher level automation

Order No. 40 089

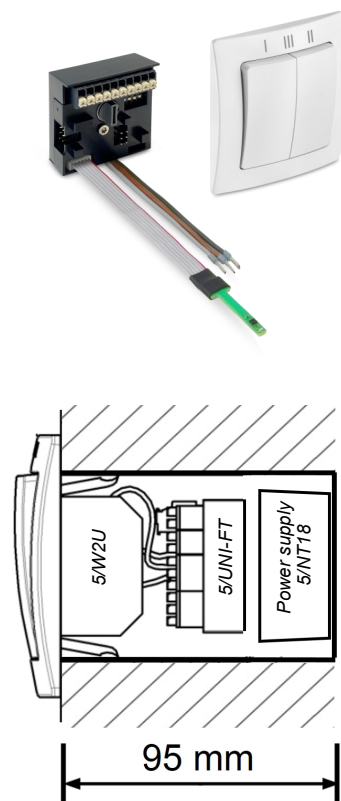
Installation

The 5/UNI-FT is installed in a deep flush-mounted box (66 mm deep). If an 18 W power supply unit is used for control, both components can be installed in a 90 mm deep flush-mounted switch box. Alternatively, a power supply unit with 60 W or 100 W can be used for top-hat rail mounting.

Please observe the installation instructions and have the devices connected electrically by a qualified person.

Technical data

Operating voltage	12 V DC
Functional voltage range	0 - 10 V
Operational switching current	max. 5 A
Connected load	max. 60 W
Dimensions (W x H x D)	25,6 mm x 42 mm x 42 mm
Protection type	IP22
Notes on the power supply unit 5/NT18 5/NT60 5/NT100	max. 6 e ² max. 10 e ² max. 20 e ² with min. 2 x 5/UNI-FT



Installation in a deep flush-mounted box

Note

Products and illustrations may vary slightly. Due to continuous product development and/or several suppliers e.g. for raw materials, colours, among other things, may vary slightly (not for visible parts) or be shown differently in brochures.

E262 11.22